

1. Rendeltetészerű használat.

A P1 (AWZ622) relé modul kiefeszültségű berendezésekben használható. Vezérlésre és állapotjelzésre szolgál, pl. riasztó- vagy beléptető rendszerekben. Használható nagy teljesítményfelvételű eszközök vezérlésére riasztórendszerek OC kimenetein keresztül. Ezenkívül biztosítja a modul kimeneteihez kapcsolódó jelek és áramforrások galvanikus szigetelését.

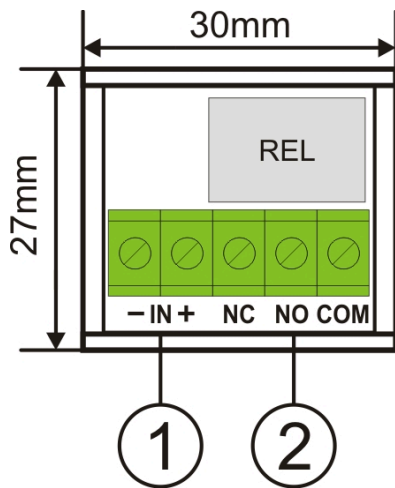
2. A modul leírása.

2.1 A modul alkatrészeinek és csatlakozóinak leírása.

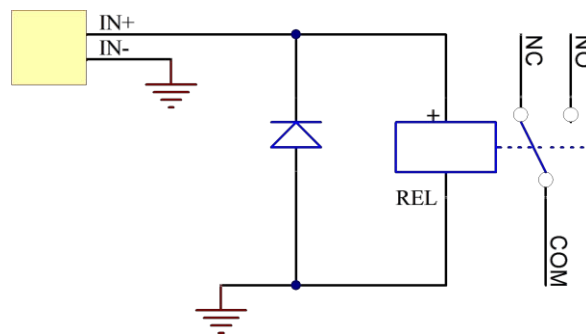
Elem száma [1. ábra]	Leírás
[1]	+IN – a modul tápfeszültség-bemenete
[2]	Relé érintkezők: COM – a relét vezérlő feszültség bemenetei NO – a relé normál állapotban nyitott érintkezője NC – a relé normál állapotban zárt érintkezője

3. Műszaki adatok

Tápfeszültség modul	12 V (10 V DC ÷ 14 V DC)
Áramfelvétel	max. 20 mA
Relék száma	1
A relé érintkezőinek feszültsége	30 V DC / 48 V AC
A relé érintkezőinek	max. 1 A
Működési hőmérséklet	-10 °C ÷ +50 °C
Méreték	Hosszúság=30, Szélesség=27, Magasság=18 [mm, +/-2]
Nettó/bruttó súly	0,02 / 0,03 [kg]
Telepítés	rögzítőszalag
Nyilatkozatok, garancia	CE, 2 év a gyártás dátumától számítva
Megjegyzések	csatlakozási vezetékek: Ø 0,41÷1,63 (AWG 26-14), 0,2÷1 mm ²



1. ábra: A modul rajza.



2. ábra: Elektromos kapcsolási rajz.

WEEE címke

Az Európai Unió WEEE irányelve szerint az elektromos és elektronikus berendezések hulladékát a szokásos háztartási hulladéktól elkülönítve kell ártalmatlanítani.

Pulsar sp. j.

Siedlec 150, 32-744 Łapczyca, Lengyelország
Tel.: (+48) 14-610-19-40, Fax: (+48) 14-610-19-50
e-mail: biuro@pulsar.pl, sales@pulsar.pl <http://www.pulsar.pl>, www.zasilacze.pl

This document has been automatically translated. The translation may contain errors or inaccuracies. In case of doubt, please refer to the original version of document or contact us.