



# **PSDC161212T**

v.1.1

## **PSDC 12V/12A/16x0,8A/TOPIC** **Tápegység 16 darab HD kamerához.**

HU

Kiadás: 6. 19.10.2017-től

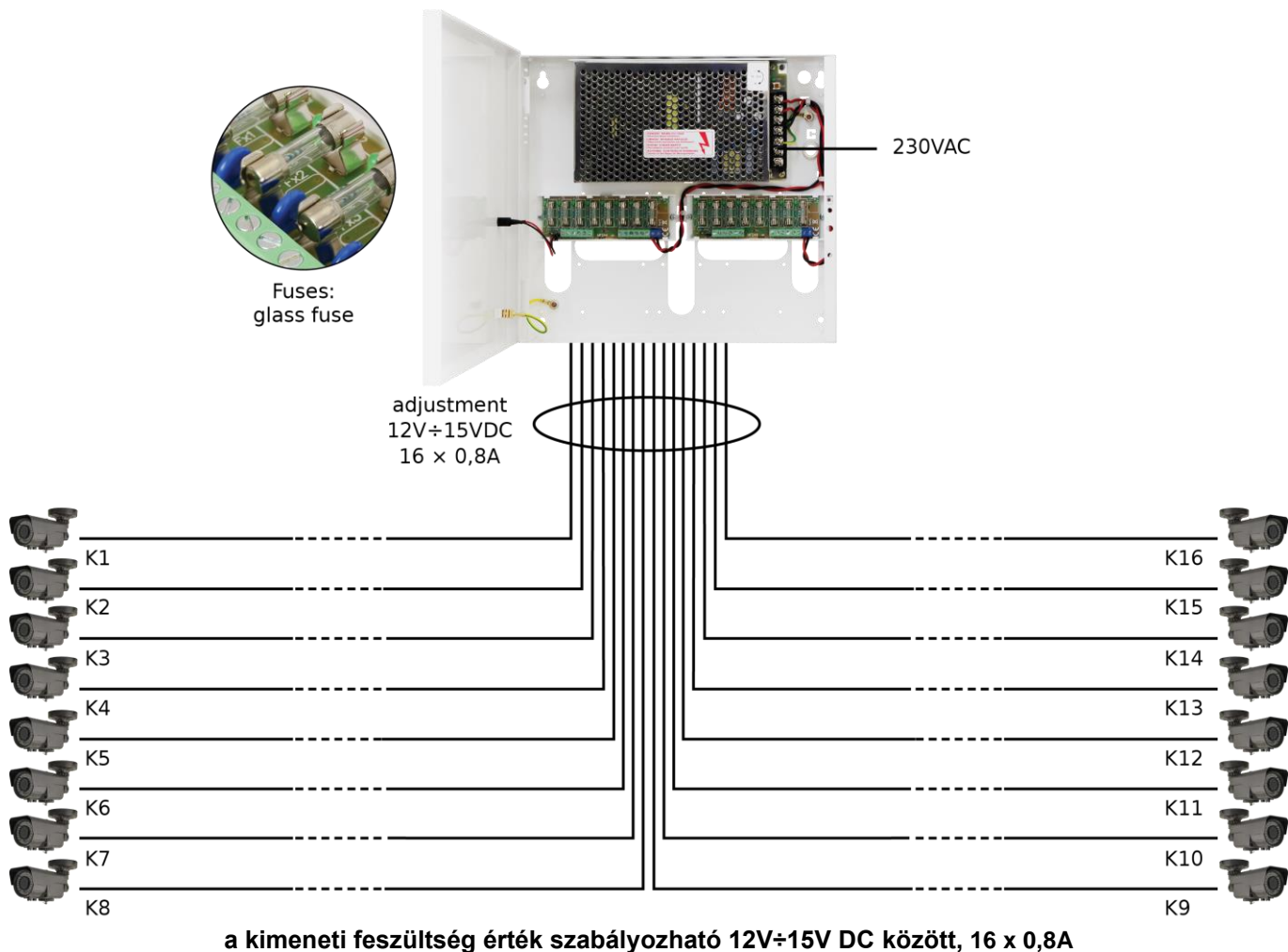
Utolsó változtatás: -----



## Tulajdonságok:

- 16x0,8A/12V DC DC feszültségű kimenet, 16 HD kamerákhoz
- kimeneti feszültség szabályozható 12V÷15V DC
- 16 biztosítókkal védett kimenet: 0,8A
- széles hálózati feszültség tartomány: 176÷264V AC
- kiváló hatásfok 83%
- LED kijelzés
- védelem:
  - SCP rövidzár védelem
  - túlfeszültség védelem
  - villám védelem
  - OLP túlterhelés védelem
- Garancia – 2 év a gyártás dátumától számítva

### Alkalmazási példa 16 kamera HD esetén.



## TARTALOM:

### 1. Technikai leírás.

- 1.1. Általános leírás
- 1.2. Blokk diagram
- 1.3. PSU részeinek és csatlakozóinak leírása
- 1.4. Műszaki adatok

### 2. Telepítés.

- 2.1. Elvárások
- 2.2. Telepítés menete

### 3. Működési állapot kijelzése.

- 3.1. LED kijelzés

### 4. Működés és használat.

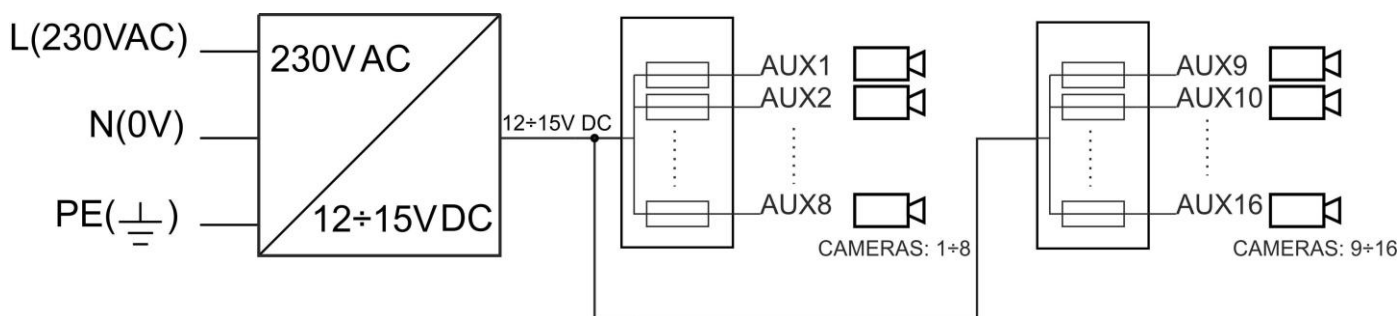
- 4.1. PSU túlterhelés és rövidzár védelme
- 4.2. Tápegység OVP rendszer aktivitása
- 4.3. Karbantartás

## 1. Technikai leírás.

### 1.1. Általános leírás.

A **PSDC161212T** stabilizált tápegység javasolt felhasználási területe HD kamerákhoz vagy más olyan eszközökhöz, amelyeknek **12V DC** stabil feszültség szükséges. A kimeneti feszültség potenciométerrel szabályozható **12V÷15V DC** között. A tápegység 16 feszültség kimenete egymástól üvegbiztosítékkal védett. Hiba (rövidzár) eset az üvegbiztosíték kiég megszakítja a kimeneti feszültséget (+U). A tápegység zárt fémdobozban kerül forgalomba.

### 1.2. Blokk diagram (ábra.1).

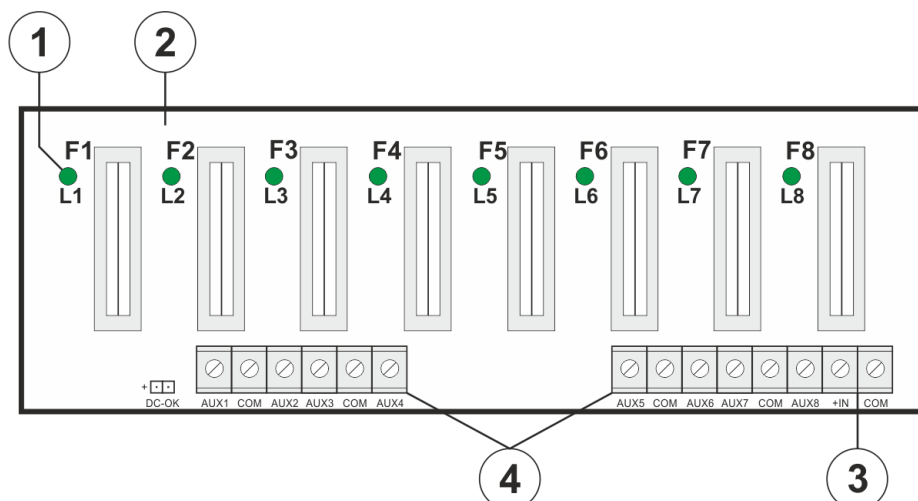


Ábra. 1. PSU Blokk diagram.

### 1.3. PSU részeinek és csatlakozóinak leírása.

Táblázat 1. PSU pcb részei ( lásd ábra 2).

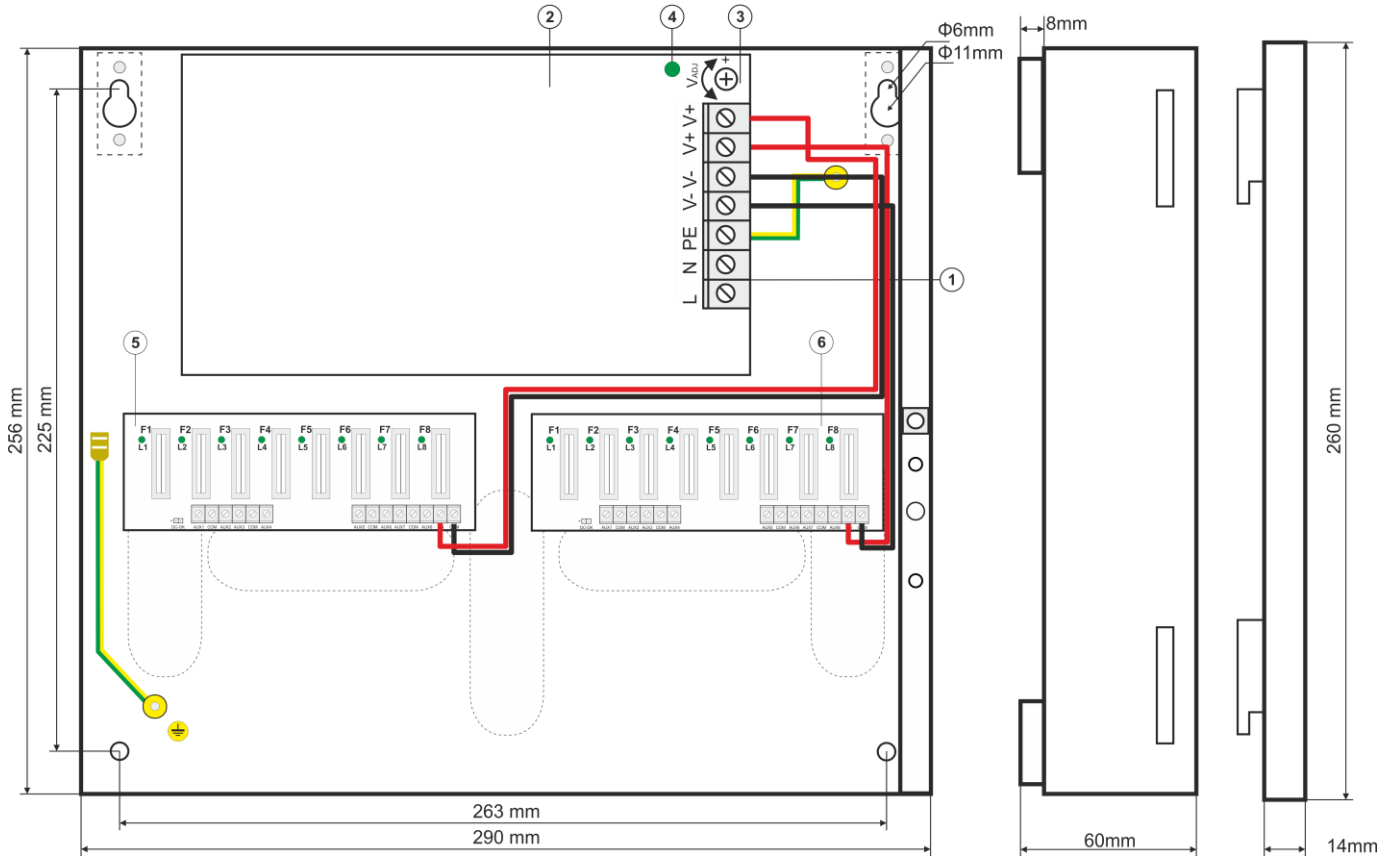
Számozás	Leírás
[1]	L1...L8 (zöld) LED (biztosíték aktivitás kijelzés)
[2]	F1...F8 üvegbiztosíték AUX (+) kimeneti kör
[3]	IN tápfeszültség bemenet (LB8 modul)
[4]	AUX1...AUX8 kimenetek, COM (-) közös csatlakozó



Ábra. 2. Nyomtatót áramkör.

Táblázat 2. PSU részei (lásd ábra 3).

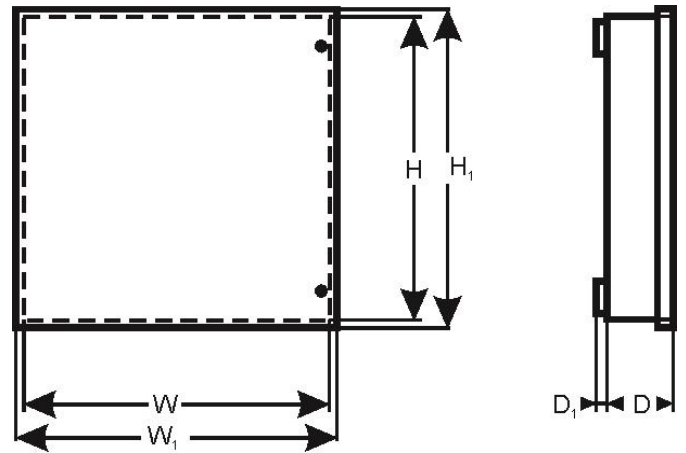
Számozás	Leírás
[1]	L-N 230V/AC tápfeszültség csatlakozó sorkapocs, PE földelő csatlakozó
[2]	PSU modul
[3]	V <sub>ADJ</sub> , potenciométer, kimeneti feszültség szabályozás 12V÷15V DC között
[4]	LED kijelzés, Tápegység DC feszültség állapot kijelzés
[5]	LB8/A biztosíték modul, feszültség kimenettel és LED kijelzéssel
[6]	LB8/B biztosíték modul, feszültség kimenettel és LED kijelzéssel



Ábra 3. PSU nézeti rajz.

#### 1.4. Műszaki adatok:

- elektromos jellemzők (táblázat 3)
- mechanikai adatok (táblázat 4)
- biztonsági adatok (táblázat 5)
- működési adatok (táblázat 6)



#### Elektromos jellemzők (táblázat 3).

Hálózati feszültség	176 ÷ 264V AC
Áramfelvétel	1,1A @230VAC max.
PSU teljesítmény	150Wmax.
Hatásfok	83%
Kimeneti feszültség	12V DC
Kimeneti áram	16x 0,8A ( $\Sigma I = 12A$ ) max. @12V
Feszültség beállítási tartomány	12V ÷ 15V DC
Hullámzás	100mV p-p max.
Rövidzár védelem SCP	LB8 (A, B) modul 16x F 0,8A biztosíték PSU MODUL
Túlterhelés OLP	PSU teljesítmény 105% ÷ 150%, elektronikus áramkorlát
Villámvédelem	varisztor
Túlfeszültség védelem OVP	>16V (aktiválás esetén a terhelés vagy a táp leválasztása szükséges (kb. 20 mp..))
Biztosítékok F1÷ F8 LB8/A, LB8/B	F 0,8A/250V

**Mechanikai méretek (táblázat 4).**

Méret	W=290, H=256, D+D <sub>1</sub> =52+8 [+/- 2 mm] W <sub>1</sub> =294, H <sub>1</sub> =260 [+/- 2 mm]
Rögzítés	lásd ábra 3.
Nettó/Bruttó súly	2,0/2,2 kg
Doboz anyaga	Acéllemez, DC01, vastagság: 0,7mm, szín: RAL 9003
Zárhatóság	D fejú csavar (a front lemezen)
Csatlakozók	Hálózati feszültség 230V: Φ0,63-2,05 (AWG 22-12) Kimenetek AUX: Φ0,51- 2,05 (AWG 24-12) LB8 (A, B): Φ0,51- 2,05 (AWG 24-12)
Megjegyzés	A doboz Falitávtartó tartalmaz a könnyű kábel elősegítéséhez. Megfelelő hűtés.

**Biztonsági adatok (táblázat 5).**

Védelmi osztály PN-EN 60950-1:2007	I (első)
Védelmi fok PN-EN 60529: 2002 (U)	IP20
Elektromos szigetelés: - PSU bemeneti és kimeneti köre között (I/P-O/P) - a bemenet és a védőföldelés (PE) között (I/P-FG) - kimenet és a védőföldelés (PE) között (O/P-FG)	3000V/AC min. 1500V/AC min. 500V/AC min.
Szigetelési ellenállás: - a bemeneti és kimeneti kör között	100 MΩ, 500V/DC

**Működési adatok (táblázat 6).**

Működési hőmérséklet	-10°C...+40°C
Tárolási hőmérséklet	-25°C...+60°C
Relatív páratartalom	20%...90%, víz kicsapódás mentes
Rázkódás működés közben	nem elfogadható
Impulzus hullámok működés közben	nem elfogadható
Közvetlen szigetelés	nem elfogadható
Rázkódás és elektromos hullámok szállítás közben	Megfelel a PN-83/T-42106 szabványnak

**2. Telepítés.****2.1 Elvárások.**

A tápegység telepítését csak hozzáértő szakember végezheti, betartva a vonatkozó előírásokat. A 230VAC hálózati feszültség és az alacsony feszültség előírásai országoként változó. A tápegység csak normál száraz, nedvességtől védett helységben telepíthető ahol a környezeti besorolás 2-es osztályú, a relatív páratartalom max.90%. A hőmérséklet -10°C tól +40°C ig terjedhet. A tápegységet függőleges irányba kell felszerelni, mert a doboz szelőztető nyílásai csak így tudják biztosítani a hűtést.




**Normál működési állapot közben a fogyasztó áramfelvétele nem lehet magasabb mint I=12A**

A tápegység folyamatos működésre lett tervezve, nem rendelkezik ki és bekapcsolásra alkalmas kapcsolóval. Javasolt lenne a hálózati feszültségi oldalt túlfeszültség elleni védelemmel ellátni. A felhasználót tájékoztassa, hogy a tápegység feszültségmentesítése a hálózati olvadó biztosíték kivételével lehetséges. A telepítést mindig a megfelelő szabályok és előírások szerint végezze.

**2.2 Telepítés menete.**

**1. A telepítés előtt győződjön meg arról, hogy a hálózati feszültség le van kapcsolva.**

2. Rögzítse a tápegységet a kiválasztott helyre, majd csatlakoztassa a vezetékeket.

3. Csatlakoztassa a hálózati kábelt (~230Vac) az L-N sorkapcsokhoz. Csatlakoztassa a földelő vezetékét a  jellel ellátott sorkapocshoz. A bekötéshez három eres kábelt használjon (sárga és zöld színű PE földelő kábel). A kábelt az erre a célra kialakított szigetelt átvezetőn juttassa a dobozba.



**Fontos hogy fordítson kiemelkedő figyelmet a védővezeték megfelelő bekötésére (zöld-sárga vezeték). A védő vezeték bekötésének helyét szimbólum jelzi. A tápegység működtetése a védővezeték nélkül életveszélyes és TILOS. Ez áramütést és/ vagy a készülék meghibásodását is okozhatja.**

4. Csatlakoztassa a fogyasztó vezetékait az **AUX1...AUX8** modul **LB8 (A, B)** kimeneteihez.
5. A fogyasztónál mért, vezeték ellenállása miatt esett feszültség értéket korigálhatja a P1 potenciométerrel (12V÷15V DC).
6. Ellenőrizze a PSU állapot kijelzéseit.
7. A telepítés és ellenőrzés végeztével zárja be a tápegység fedelét.

### 3. Működési állapotok jelzése.

A Tápegység működés kijelző LED-eket tartalmaz. Az LB8 (A, B) csíkok bemenetén lévő feszültség jelenlétét az előlapon lévő zöld LED jelzi.

#### 3.1. LED kijelzés.

- **LED1...LED8 LB8-A** és **LED1...LED8 LB8-B** zöld LED a kimeneti feszültséget jelzi: LB8-A AUX1...AUX8, LB8-B AUX1...AUX8.  
a kimeneti feszültség megszűnése esetén a LED nem világít (L1 - AUX1, L2 - AUX2 stb.)

### 4. Szerviz és működtetés.

#### 4.1. PSU túlterhelés és rövidzár védelme.

Az LB8 (A, B) modul AUX1 ÷ AUX8 kimeneti rövidzár védelmét olvadó biztosíték látja el, az eredetivel megegyező értékű biztosíték cseréjével lehet a működést helyreállítani (a zárlat elhárítása után).

#### 4.2. Tápegység OVP rendszer aktivitása.

Amikor az OVP rendszer aktív, a kimeneti feszültség automatikusan megszűnik. A megfelelő működés visszaállításához, csatlakoztassa le a 230VAC hálózati feszültséget, legalább 20 másodpercre.

#### 4.3. Karbantartás.

A karbantartáshoz kapcsolja le a hálózati feszültséget. A tápegység nem igényel különleges karbantartást. Poros levegő esetén javasolt időnként sűrített levegővel kitisztítani a tápegység belsejét. A hibás biztosíték cseréje esetén csak az eredetivel megegyező biztosítékot használjon.



### WEEE JELZÉS

**Használt elektromos és elektronikai terméket ne keverjen bele normál háztartási hulladékba. Ezeket elkülönítve az EU előírásoknak megfelelően kell kezelni szem előtt tartva a WEEE előírásokat.**

### Pulsar

Siedlec 150, 32-744 Łapczyca, Poland  
Tel. (+48) 14-610-19-40, Fax. (+48) 14-610-19-50  
e-mail: [biuro@pulsar.pl](mailto:biuro@pulsar.pl), [sales@pulsar.pl](mailto:sales@pulsar.pl)  
http:// [www.pulsar.pl](http://www.pulsar.pl), [www.zasilacze.pl](http://www.zasilacze.pl)