

## RENDELTETÉSE

A 19"-es RACK szekrények lehetővé teszik CCTV, AC, I&HAS, RTV, LAN vagy egyéb rendszerek integrálását kisvállalkozásokban vagy háztartásokban. 19"-es szabványú házakban gyártott eszközökhöz készültek. A RACK szekrényeknek köszönhetően az eszközök esztétikusan vannak felszerelve és védve vannak a mechanikai sérülésektől.

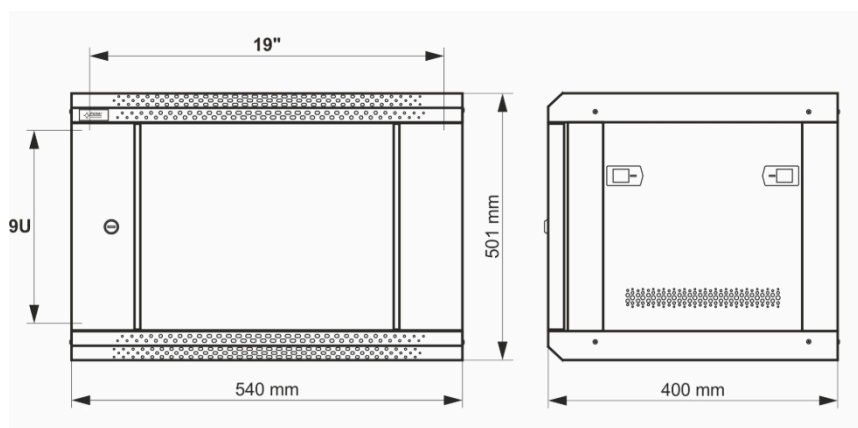
## MŰSZAKI ADATOK:

### Mechanikai paraméterek:

Szerelési méretek:	19" x 9U
Méretek:	540 x 501 x 400 [mm, +/-2]
Anyag:	hidegen hengerelt SPCC acél, 0,6 mm, 1 mm, RAL9004 (fekete), fémes RACK szerelősínek – 1,0 mm bejárati ajtó – 0,6 mm / 4 mm edzett üveg
Statikus terhelés:	30 [kg]
Zárás:	első ajtó – zár (RAZ-G1, azonos kód) oldalsó panel – Click
Rendelési hely:	beltéri
Súly:	9,1 / 10,3 [kg]
Szekrény típus:	falra szerelhető, teljesen összeszerelt
Megjegyzések:	állítható távolság az elülső és hátsó RACK sínek között szellőzőnyílás a felső panelen (1 x 105x105 mm – beépítési méretek) kábelcsatornák a felső és alsó panelen (175x58 mm) cserélhető ajtó – jobbra vagy balra
Garancia:	2 év
Nyilatkozat:	CE

### Működési paraméterek:

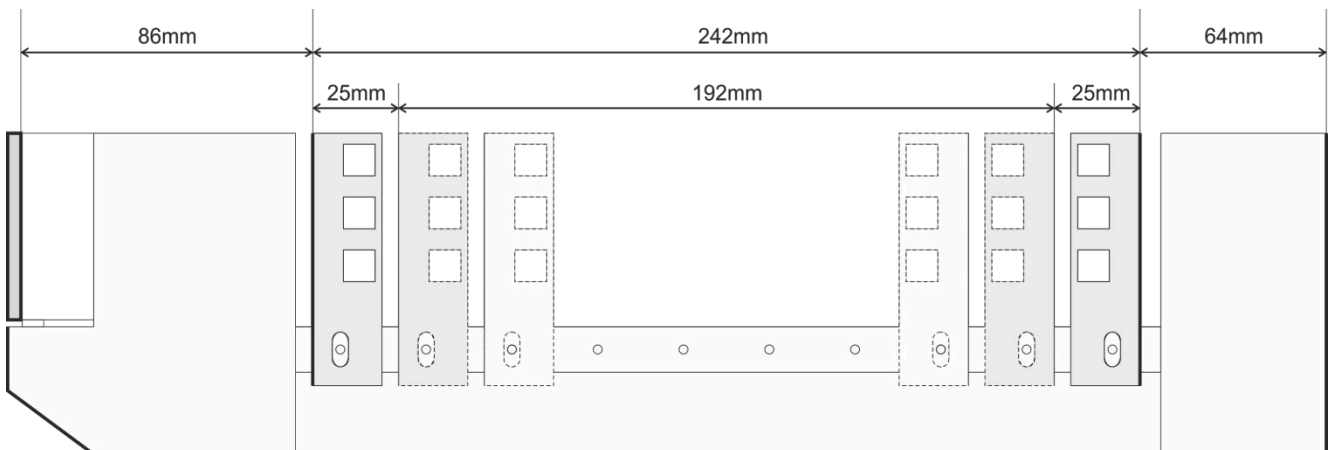
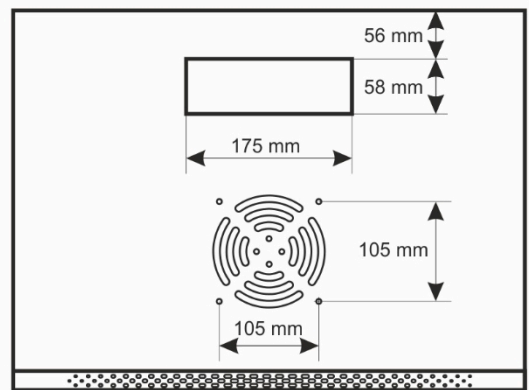
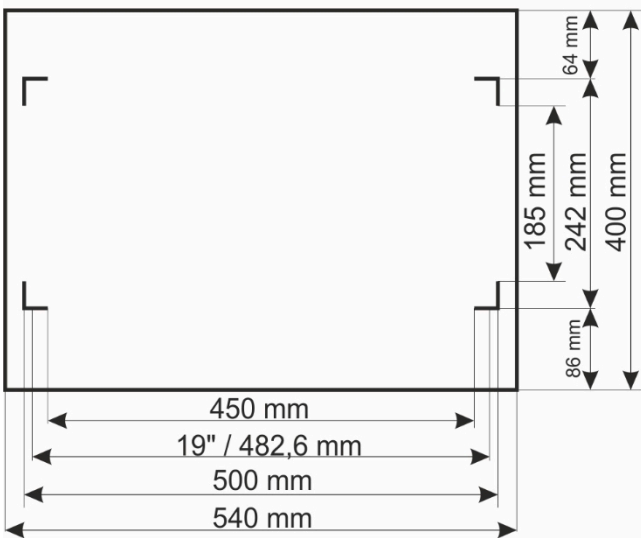
Védelmi fokozat EN60529:	IP 20
Üzemi feltételek:	-10 °C ... +40 °C
Tárolási hőmérséklet:	-20 °C ... +60 °C
Relatív páratartalom:	20% ... 90%, páralecsapódás nélkül
Színusz alakú rezgések működés közben:	nem megengedett
Impulzus hullámok működés közben:	elfogadhatatlan
Közvetlen napsugárzás:	elfogadhatatlan
Rezgések és impulzus hullámok szállítás közben:	PN-83/T-42106





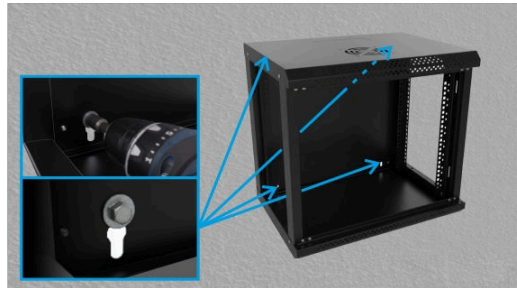
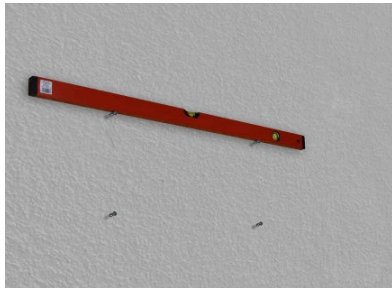
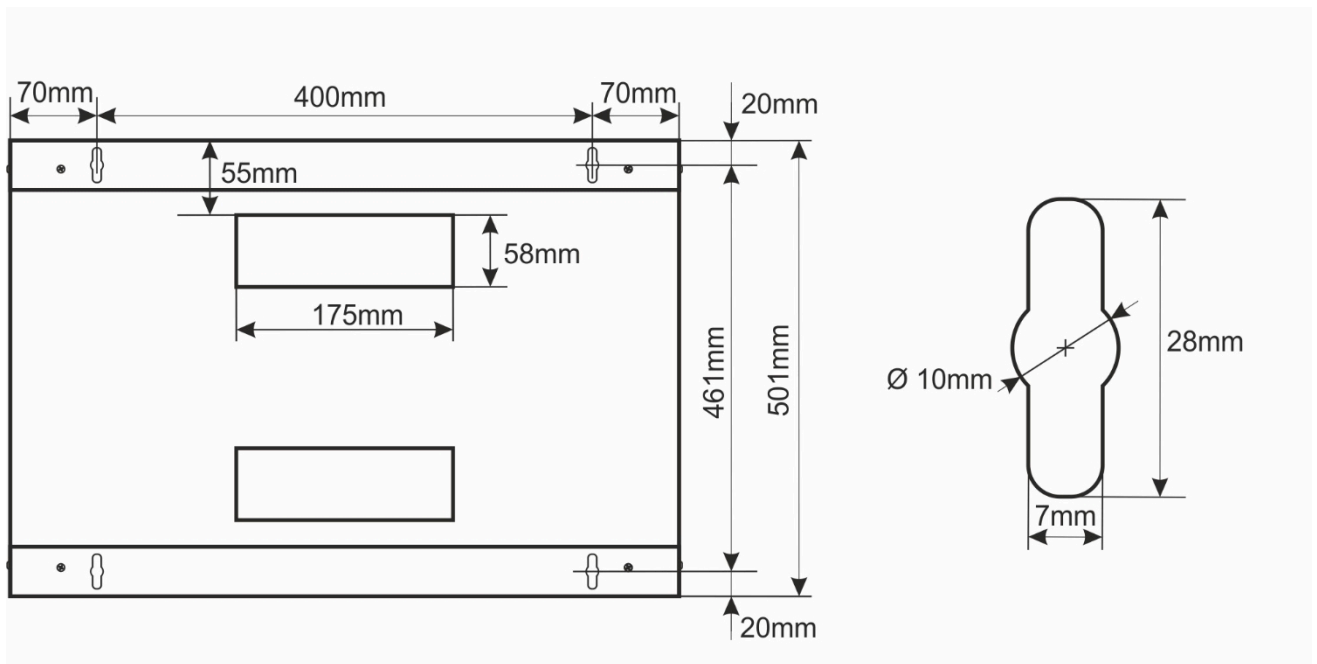
**Figyelem**

- a RACK profilok távolsága az alábbi ábra szerint fokozatosan előre és hátra állítható.



## A RACK szekrény felszerelése:

Válassza ki a felület típusának megfelelő rögzítőcsapokat.



### Pulsar sp. j.

Siedlec 150, 32-744 Łapczyca, Lengyelország

tel.: +48-14-610-19-45

e-mail: [sales@pulsar.pl](mailto:sales@pulsar.pl)

[www.pulsar.pl](http://www.pulsar.pl)



This document has been automatically translated. The translation may contain errors or inaccuracies. In case of doubt, please refer to the original version of document or contact us.