

RENDELTETÉSE

A 19"-es RACK szekrények lehetővé teszik CCTV, AC, I&HAS, RTV, LAN vagy egyéb rendszerek integrálását kisvállalkozásokban vagy háztartásokban. 19"-es szabványú házakban gyártott eszközökhöz készültek. A RACK szekrényeknek köszönhetően az eszközök esztétikusan vannak felszerelve és védve vannak a mechanikai sérülésektől.

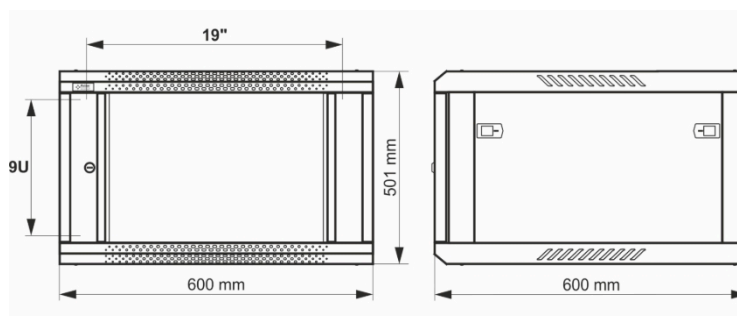
MŰSZAKI ADATOK:

Mechanikai paraméterek:

Szerelési méretek:	19" x 9U
Méretek:	600 x 501 x 600 [mm, +/-2]
Anyag:	hidegen hengerelt SPCC acél, 0,6 mm, 0,8 mm, 1 mm, RAL9004 (fekete), fémes RACK szerelősínek – 1,0 mm váz – 0,8 mm felső és alsó panel – 0,6 mm elülső ajtó – 0,6 mm / 4 mm edzett üveg oldalsó panelek – 0,6 mm hátsó panel – 0,6 mm
Statikus terhelés:	50 [kg]
Zárás:	első ajtó – zár (RAZ-G2, azonos kód) oldalsó panel – Click
Rendelkezési hely:	beltéri
Súly:	14 / 16 [kg]
Szekrények típusa:	falra szerelhető, összeszerelésre kész
Megjegyzések:	állítható távolság az elülső és hátsó RACK sínek között szellőzőnyílások a felső panelen (2 x 105x105 mm – szerelési méretek) kábelcsatornák a felső és alsó panelen (175x58 mm) cserélhető ajtó – jobbra vagy balra Görgők felszerelhetők
Garancia:	2 év
Nyilatkozat:	CE






Működési paraméterek:






Védelmi fokozat EN60529:	IP 20
Üzemi feltételek:	-10 °C ... +40 °C
Tárolási hőmérséklet:	-20 °C ... +60 °C
Relatív páratartalom:	20% ... 90% , kondenzáció nélkül
Színusz alakú rezgések működés közben:	nem megengedett
Impulzusok működés közben:	elfogadhatatlan
Közvetlen napsugárzás:	elfogadhatatlan
Rezgések és impulzus hullámok szállítás közben:	PN-83/T-42106



A szekrény felépítése



Sz.	Alkatrész	Mennyiség	Kép
1	Felső panel	1 darab	
2	Oldalsó panelek	2 darab	
3	RACK profilok 19"	4 darab	
4	Hátsó panel	1 darab	
5	Váz	2 darab	

Sz.	Alkatrész	Mennyiség	Kép
6	Alsó panel	1 darab	
7	Első ajtó	1 darab	
8	Zsanércsap	1 darab	
9	Zár	1 darab	
10	Csavarok	42 darab	

RACK szekrények összeszerelése:

Helyezze be a szekrénykereteket a fekvő alsó panelbe.

Ezután rögzítse a felső lemezt, és 4 csavarral rögzítse a szekrényt felülről.

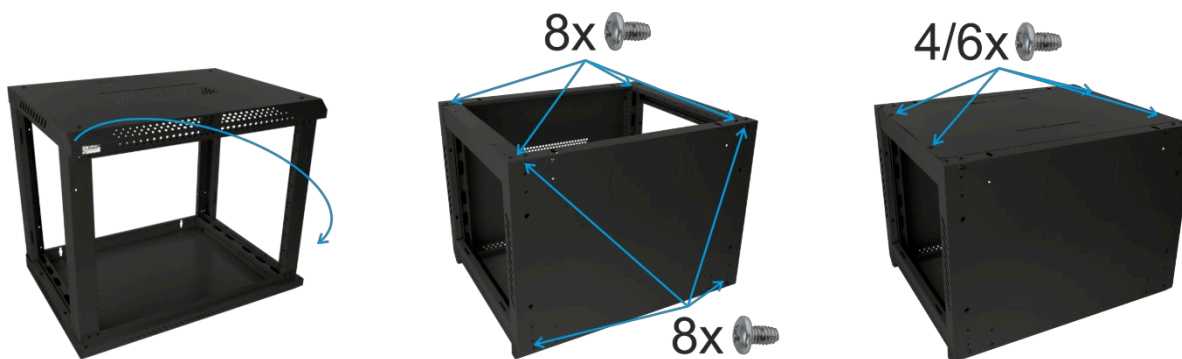
Csavarozza be az elülső részt 8 csavarral (két csavar minden sarokhoz).



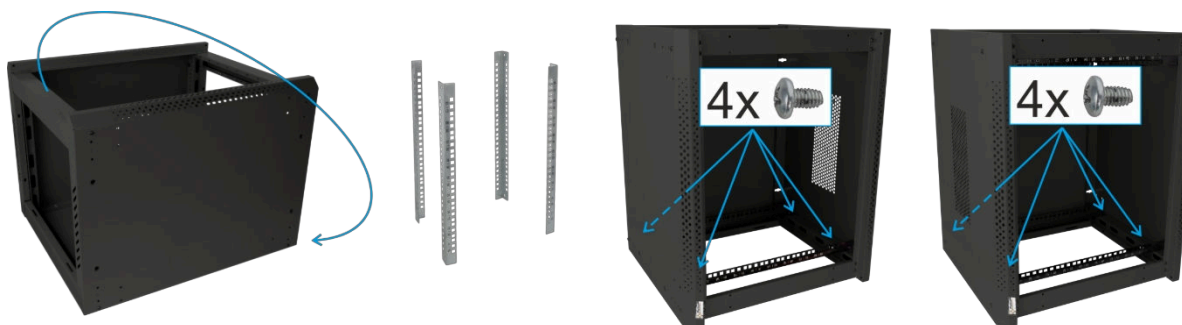
Helyezze el a szekrényt úgy, hogy hozzáférjen a hátsó részéhez.

Csavarozza le a hátsó részt 8 csavarral (két csavar minden sarokhoz).

Ezután rögzítse alulról 8 csavarral (két csavar minden sarokban). Ezután szerelje fel a hátsó lemezt, és rögzítse a szekrénykeretekhez 4/6 csavarral.

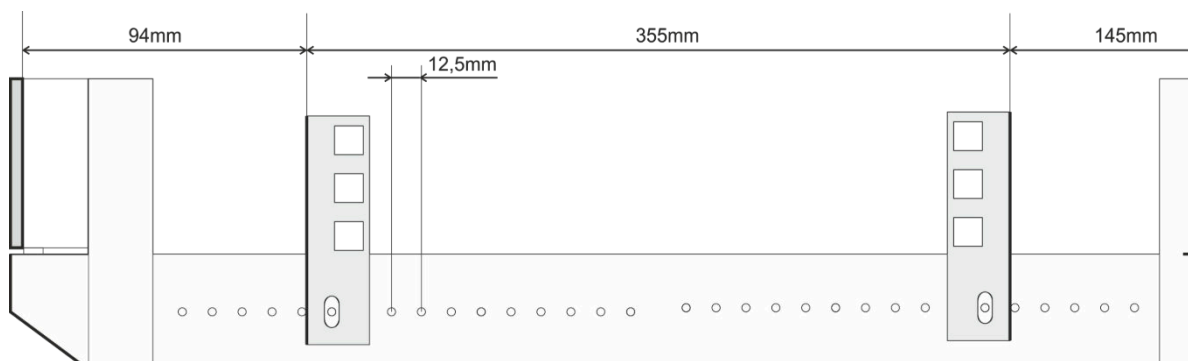


Fektesse a szekrényt az oldalára, és rögzítse a RACK profilokat 4 csavarral (ismételje meg ugyanezt a folyamatot a szekrény másik oldalára fektetve).

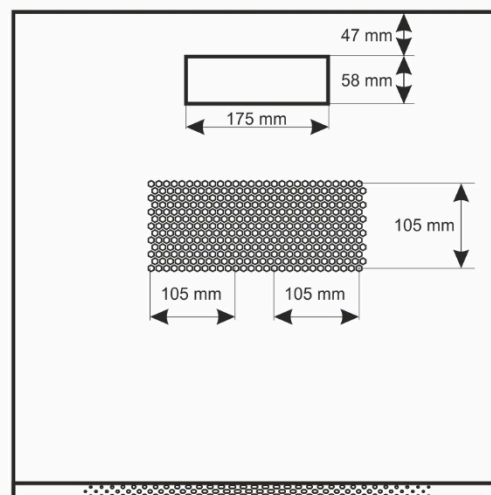
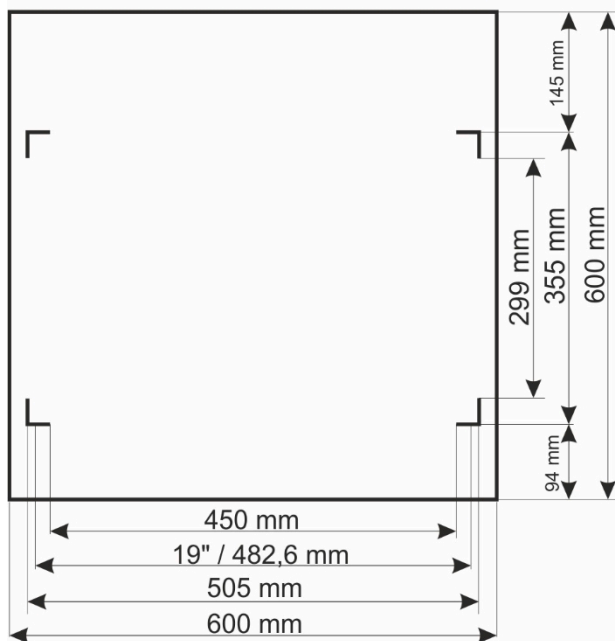
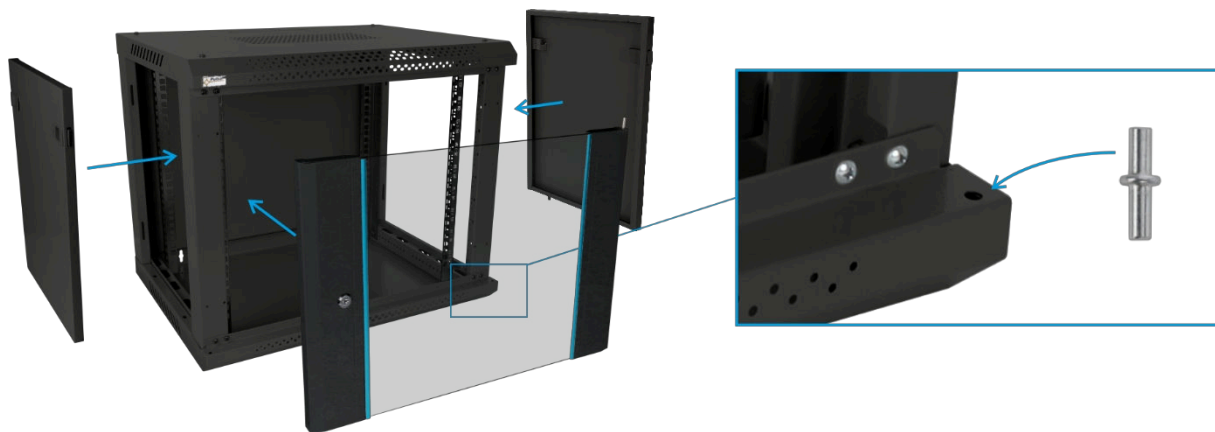


Figyelem

A RACK profilok távolsága az alábbi ábra szerint fokozatosan előre és hátra állítható.

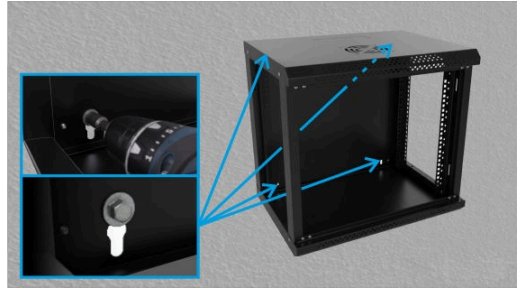
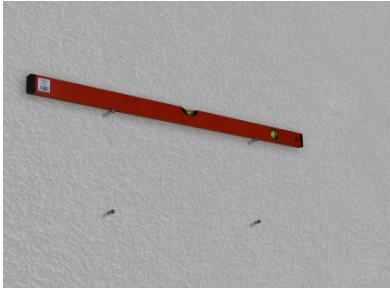
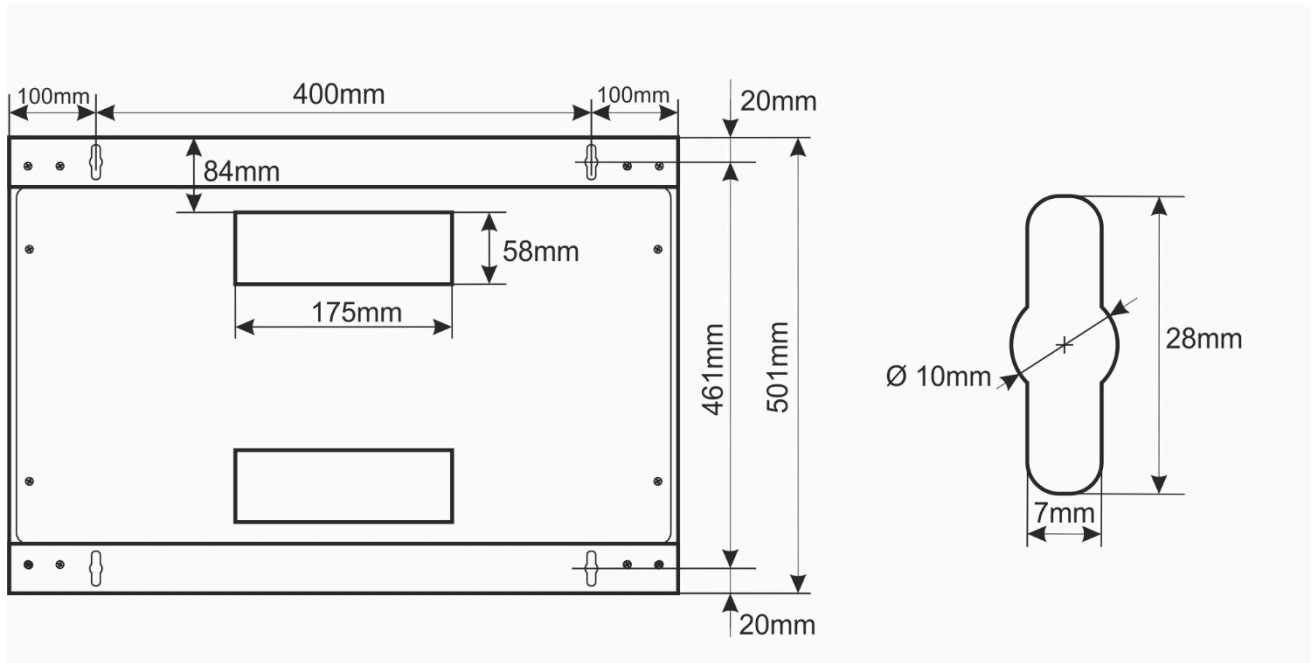


Állítsa a RACK szekrényt függőleges helyzetbe, és szerelje fel az oldalsó és az elülső ajtókat.



A RACK szekrény felszerelése:

Válassza ki a felület típusának megfelelő rögzítőcsapokat.



Pulsar sp. j.

Siedlec 150, 32-744 Lapczyca, Lengyelország

tel.: +48-14-610-19-45

e-mail: sales@pulsar.pl

www.pulsar.pl



This document has been automatically translated. The translation may contain errors or inaccuracies. In case of doubt, please refer to the original version of document or contact us.