



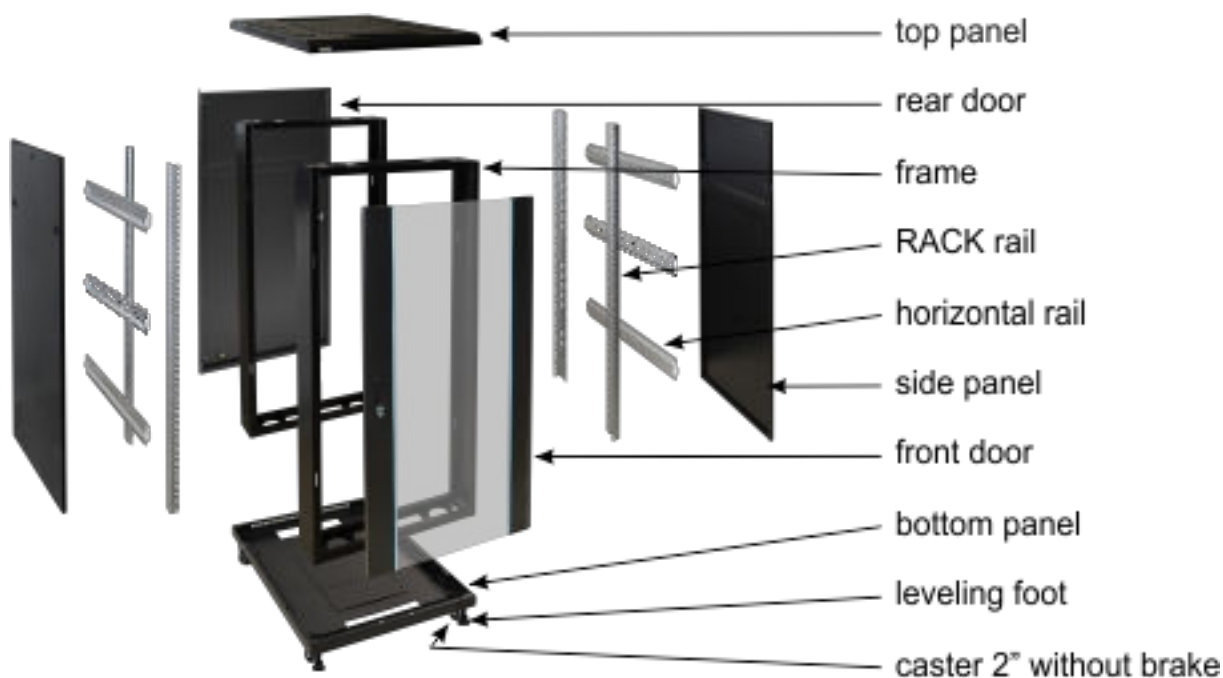
## 1. Rendeltetés:

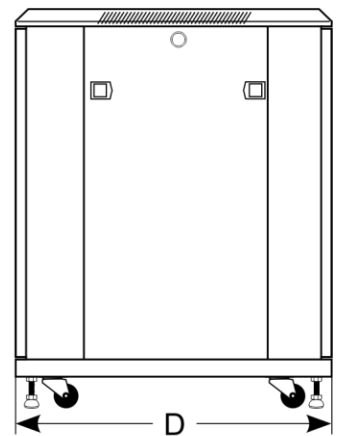
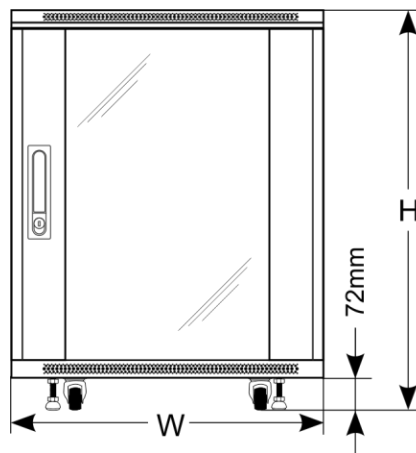
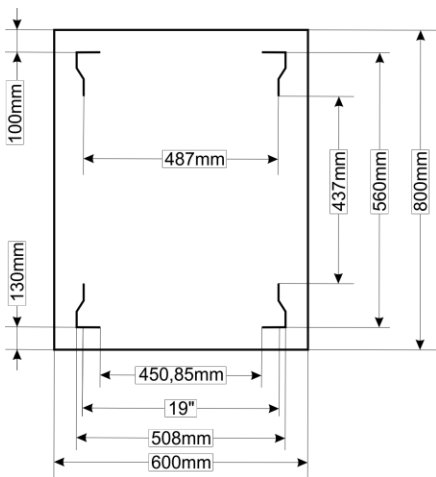
A RACK 19" szekrény lehetővé teszi CCTV, AC, I&HAS, RTV, LAN vagy egyéb rendszerek integrálását közepes és nagyvállalatokban. 19" szabványú házakban gyártott eszközökhöz készült. A RACK szekrényeknek köszönhetően az eszközök esztétikusan vannak felszerelve és védve vannak a mechanikai sérülésektől.

## 2. Műszaki adatok:

MŰSZAKI ADATOK	
Szerelési méretek:	<b>Szélesség = 19", Magasság = 42U, Mélység = 560 mm</b>
Külső méretek:	<b>Szélesség = 600, Magasság = 2055, Mélység = 800 [mm, +/-2]</b>
Nettó/bruttó súly:	<b>99 / 105 [kg]</b>
Anyagok:	<ul style="list-style-type: none"> <li>- RACK szerelősínek: hidegen hengerelt acél SPCC 2 mm – csavarozva</li> <li>- vízszintes szerelősínek: hidegen hengerelt acél SPCC 1,5 mm – csavarozva</li> <li>- váz: hidegen hengerelt acél SPCC 1,2 mm RAL 9004 – hegesztett</li> <li>- Első ajtó: 5 mm-es edzett üveg / SPCC 1,2 mm RAL 9004 – zsanéros</li> <li>- oldallapok: hidegen hengerelt acél SPCC 1,2 mm RAL 9004 – kivehető</li> <li>- hátsó ajtó: hidegen hengerelt acél SPCC 1,2 mm RAL 9004 – zsanéros</li> </ul>
Statikus terhelés:	<b>1000 kg (szintező lábakkal)</b>
Használat:	<b>beltéri, IP20</b>
Megjegyzések:	<ul style="list-style-type: none"> <li>- állítható távolság az elülső és hátsó RACK sínek között</li> <li>- szellőzőnyílások az elülső ajtón, a felső és az alsó paneleken</li> <li>- ventilátor egység felszerelése lehetséges a felső panelekbe - RAWP (max. 2 db.)</li> <li>- kábelcsatornák a felső és alsó paneleken</li> <li>- 4 fék nélküli görgő és 4 szintező láb tartozék</li> <li>- 100 mm magas lábazat felszerelésének lehetősége – RAC166M</li> <li>- zárható elülső ajtó (2 kulcs tartozék)</li> <li>- zárható hátsó ajtó (2 kulcs tartozék)</li> <li>- oldallapok – zárszerelés lehetséges – RAZB16</li> <li>- teljesen összeszerelve</li> </ul>
Nyilatkozatok, garancia:	<b>RoHS, 12 hónap a vásárlás napjától számítva</b>

## 3. A RACK szekrény felépítése.





**GYÁRTÓ**  
**Pulsar sp. j.**  
 Siedlec 150,  
 32-744 Łapczyca  
 Tel. 14-610-19-40, Fax. 14-610-19-50  
 e-mail: [biuro@pulsar.pl](mailto:biuro@pulsar.pl), [sales@pulsar.pl](mailto:sales@pulsar.pl)  
[http:// www.pulsar.pl](http://www.pulsar.pl), [www.zasilacze.pl](http://www.zasilacze.pl)

This document has been automatically translated. The translation may contain errors or inaccuracies. In case of doubt, please refer to the original version of document or contact us.