

1. Descrizione tecnica.

Il modulo a relè PK2 (AWZ508) è destinato per il funzionamento negli impianti a bassa tensione. Serve per comandare, segnalare gli stati ad es. nei sistemi d'allarme, nel controllo dell'accesso. Può essere impiegato per comandare i dispositivi con elevata presa di corrente tramite le uscite OC dei sistemi d'allarme. Inoltre garantisce la separazione galvanica dei segnali, delle fonti di alimentazione in relazione alle uscite del modulo. Dotato di due ingressi indipendenti T+, T- atti a rilasciare i relè con lo stato alto o basso.

2. Descrizione del modulo.

2.1 Elementi del modulo

1 – jumper di scelta dell'alimentazione
2 – relè
3 – diodo a LED (segnala il funzionamento del relè)
4 – giunture del modulo

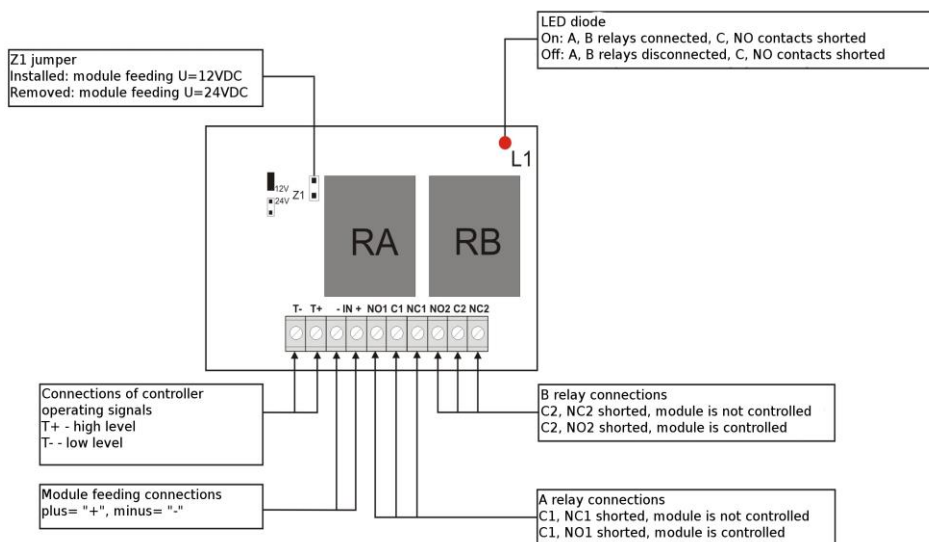
2.2 Morsetti del modulo.

T-, T+ ingressi della tensione di comando del funzionamento dei relè
- IN + ingresso dell'alimentazione del modulo
C1, C2 – morsetto comune del relè
NO1, NO2 – morsetto normalmente aperto del relè
NC1, NC2 – morsetto normalmente chiuso del relè

3. Parametri tecnici

Tensione di alimentazione del modulo	12 V (10 V DC ÷ 15 V DC) 24 V (21 V DC ÷ 28 V DC) commutazione con jumper Z1
Consumo di corrente	75 mA max.
Quantità di relè	2
Tensione dei contatti del relè	30 V DC / 48 V AC
Tensione di rilascio T	T+ 5 V ÷ Ualim. T- 0 V ÷ 7 V
Tensione dei contatti del relè	2 A max.
Temperatura di esercizio	-10°C ÷ +50°C
Dimensioni	L=80, W=43, H=22 [+/- 2mm]
Peso netto/ lordo	0,05 / 0,07 [kg]
Montaggio	nastro di montaggio o vite di montaggio x 2
Dichiarazioni, garanzia	CE, 2 anni dalla data della produzione
Osservazioni	uscite sui raccordi: Ø 0,41÷1,63 (AWG 26-14)

4. Schema dell'allacciamento del modulo.



MARCATURA RAEE

Non gettare l'usurate apparecchiature elettriche ed elettroniche insieme con i normali rifiuti comunali. Secondo la direttiva RAEE vigente nell'Unione Europea, per i rifiuti di apparecchiature elettriche ed elettroniche occorre utilizzare le separate modalità di smaltimento.

Pulsar sp. j.

Siedlec 150, 32-744 Łapczyca, Poland
Tel. (+48) 14-610-19-40, Fax. (+48) 14-610-19-50
e-mail: biuro@pulsar.pl, sales@pulsar.pl
http:// www.pulsar.pl, www.zasilacze.pl