

Descrizione.

Il modulo fusibili **LB4P/4x1,5A/FTA** è progettato per la distribuzione di potenza in sistemi a bassa tensione che richiedono una tensione compresa tra **10 V e 30 V CC** o tra **10 V e 24 V CA** (ad es. alimentatori tampone, trasformatori, ecc.). Dispone di 4 circuiti di alimentazione indipendenti e isolati galvanicamente, protetti da fusibili da 1,5 A. L'attivazione del fusibile è indicata dallo spegnimento del LED corrispondente: L1 per AUX1, L2 per AUX2 ecc. Inoltre, ogni uscita è protetta da un varistore che protegge l'alimentatore e i dispositivi collegati da sovratensioni nella rete di alimentazione. Il modulo è predisposto per il collegamento di cavi con una sezione massima di **1 mm²**.

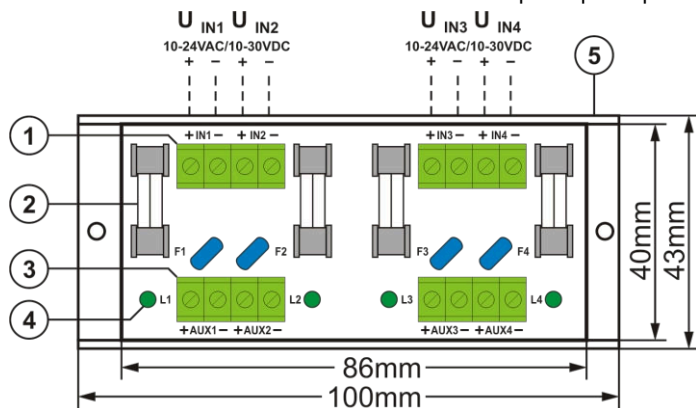


Fig. 1. Vista del modulo.

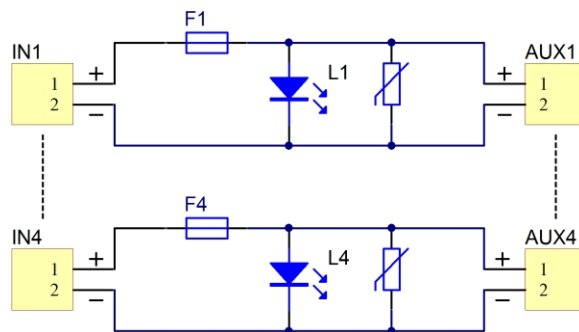


Fig. 2. Schema elettrico.

Tabella 1. Descrizione dei componenti e dei connettori del modulo.

Elemento [fig.1]	Descrizione
[1]	IN1 – IN4 – ingressi di alimentazione del modulo [fig.1]
[2]	F1 – F4 fusibili nei circuiti AUX (+) [3]
[3]	AUX1 – AUX4 (isolate galvanicamente)
[4]	LED verdi L1 – L4
[5]	Pannello di montaggio

Tabella 2. Specifiche.

Tensione di alimentazione	10 V – 30 V CC (-2%/+2%) 10 V – 24 V CA (-2%/+2%)
Tensione di uscita	U _{AUX} = U _{IN} (pari alla tensione di alimentazione)
Assorbimento di corrente	5 mA – 30 mA @ U _{IN} = 10 V – 30 V CC
Numero di ingressi di alimentazione	4 (terminali IN) – cavo max. 1 mm ²
Numero di uscite di alimentazione	4 (terminali AUX) – cavo max. 1 mm ²
Protezioni contro:	- cortocircuito SCP - un sovraccarico OLP - sovratensione
Indicazione LED	LED verdi L1 – L4 - AUX1 – AUX4 stato delle uscite
Fusibili F1 – F4	F 1,5 A
Condizioni di funzionamento	Classe ambientale II, -10 °C – +50 °C
Dimensioni	L=100, L=43, A=20 (+/-2 mm)
Installazione	Pannello di montaggio con nastro adesivo, viti di montaggio x2 (fori da 3 mm)
Connettori:	- ingresso/uscita alimentazione
Dichiarazioni, garanzia	CE, 2 anni
Peso netto/lordo	0,05 / 0,08 [kg]



ETICHETTA RAEE

I rifiuti di apparecchiature elettriche ed elettroniche non devono essere smaltiti insieme ai normali rifiuti domestici. In base alla direttiva RAEE dell'Unione Europea, i rifiuti di apparecchiature elettriche ed elettroniche devono essere smaltiti separatamente dai normali rifiuti domestici.



This document has been automatically translated. The translation may contain errors or inaccuracies. In case of doubt, please refer to the original version of document or contact us.