

1. Descrizione.

Il modulo fusibili **LB5/5x0,5A/2,5/AW** è progettato per la distribuzione di potenza in sistemi a bassa tensione che richiedono una tensione di **10 V±30 V CC** o **10 V±24 V CA** (ad es. alimentatore buffer, trasformatore ecc.). È dotato dell'ingresso IN per l'alimentazione e di 5 uscite di alimentazione AUX1÷AUX5 protette in modo indipendente. Ciascuna uscita AUX è dotata di protezione da cortocircuito (SCP): fusibile a fusione F 0,5 A o fusibile polimerico PTC 0,5 A (possibilità di utilizzare fusibili da 1 A, non forniti), nonché di protezione da sovratensione - varistori. Lo stato delle uscite è indicato da 5 LED L1 ÷ L5. Il guasto di un fusibile è indicato dallo spegnimento del LED corrispondente: L1 per AUX1, L2 per AUX2 ecc. Inoltre, in caso di guasto, l'uscita FPS (stato Hi-Z) e il LED L_{FPS} si accendono. L'uscita FPS può essere utilizzata per il controllo remoto di un modulo, ad esempio per un'indicazione ottica esterna. Il modulo è predisposto per il collegamento di cavi con una sezione massima di **2,5 mm²**.

2. Descrizione del modulo.

2.1. Descrizione dei componenti e dei connettori del modulo.

Elemento [fig. 2]	Descrizione
[1]	LED verdi L1 ÷ L5
[2]	Fusibili F1 ÷ F5 nei circuiti AUX (+) [3]
[3]	AUX1 ÷ AUX5 uscite protette in modo indipendente, terminale comune COM (-)
[4]	Uscita tecnica di guasto FPS
[5]	IN, COM – ingresso di alimentazione del modulo
[6]	Pannello di montaggio
[7]	LED L _{FPS} (rosso) che indica un guasto
[8]	Ponticello per fusibile - fusibile in vetro/PTC

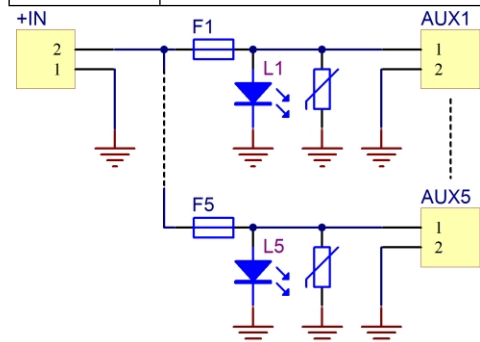


Fig. 1. Schema elettrico.

3. Specifiche.

Tensione di alimentazione	10 V ÷ 30 V CC (-2%/+2%) 10 V ÷ 24 V CA (-2%/+2%)
Tensione di uscita	U _{AUX} = U _{IN} (pari alla tensione di alimentazione)
Assorbimento di corrente	6 mA ÷ 41 mA a U _{in} = 10 ÷ 30 V CC 10 mA ÷ 32 mA @ U _{in} = 10 ÷ 24 V CA
Numero di ingressi di alimentazione	1 (morsetti IN) – cavo max. 2,5 mm²
Numero di uscite di potenza	5 (terminali AUX) – cavo max. 2,5 mm²
Protezioni contro:	
- cortocircuito SCP	- 5 fusibili F 0,5 A o PTC 0,5 A (possibilità di utilizzare fusibili da 1 A, non forniti)
- sovraccarico OLP	
- sovratensione	- varistori
Indicazione LED	- LED verde L1 ÷ L5 – stato delle uscite AUX1÷AUX5 - LED rosso L _{FPS} – indica un guasto
Fusibili F1 ÷ F5	F 0,5 A o PTC 0,5 A
Condizioni di funzionamento	Classe ambientale II, da -10 °C a 50 °C
Dimensioni	L=150, L=43, A=30 (+/-2 mm)
Installazione	Pannello di montaggio con nastro adesivo, viti di montaggio x2 (fori da 3 mm)
Connettori:	
- ingresso/uscita alimentazione, uscita tecnica	Φ0,51±2,05 (AWG 24-12) 0,5 ÷ 2,5 mm ²
Dichiarazione, garanzia	CE, 2 anni dalla data di produzione
Peso netto/lordo	0,09 kg / 0,12 kg

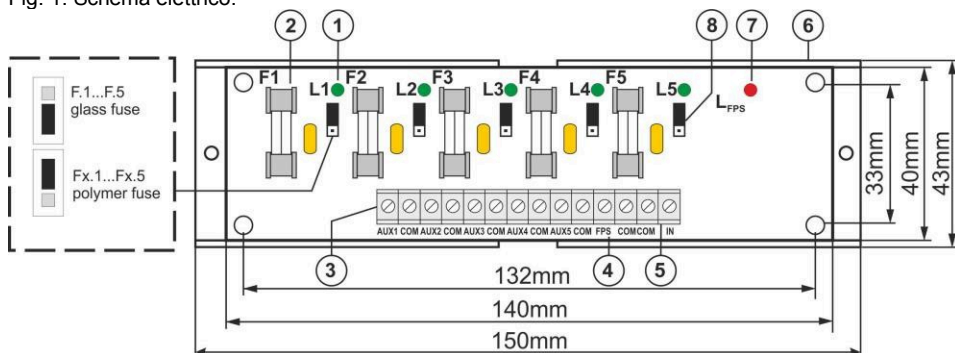


Fig. 2. Vista del modulo.

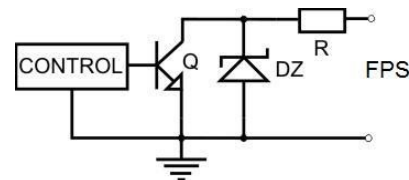


Fig. 3. Schema elettrico dell'uscita OC.

RACCOLTA RAEE

Ai sensi della Direttiva UE RAEE – È obbligatorio non smaltire i rifiuti elettrici o elettronici come rifiuti urbani non differenziati e raccogliere tali RAEE separatamente.

Pulsar

Siedlec 150, 32-744 Łapczyca, Polonia
Tel. (+48) 14-610-19-40, Fax. (+48) 14-610-19-50
e-mail: biuro@pulsar.pl, sales@pulsar.pl <http://www.pulsar.pl>, www.zasilacze.pl

This document has been automatically translated. The translation may contain errors or inaccuracies. In case of doubt, please refer to the original version of document or contact us.