

Descrizione tecnica.

Il modulo fusibile LBC8 è progettato per la distribuzione di potenza in sistemi CCTV che richiedono una tensione compresa tra 10 V e 30 V CC. È dotato di due ingressi di alimentazione: collegamento a vite e jack CC 5,5/2,1 e otto uscite di alimentazione AUX1 ÷ AUX8 protette in modo indipendente con fusibili polimerici da 1 A. Il modulo è dotato di ponticelli J1÷J8 che disconnettono l'alimentazione alle uscite AUX1 ÷ AUX8 (terminale "+"). L'attivazione del fusibile PTC è indicata dallo spegnimento del LED corrispondente del modulo: L1 per AUX1, L2 per AUX2 ecc. Inoltre, l'ingresso del modulo è protetto da un varistore, che protegge l'alimentazione da sovratensioni nel sistema di alimentazione.

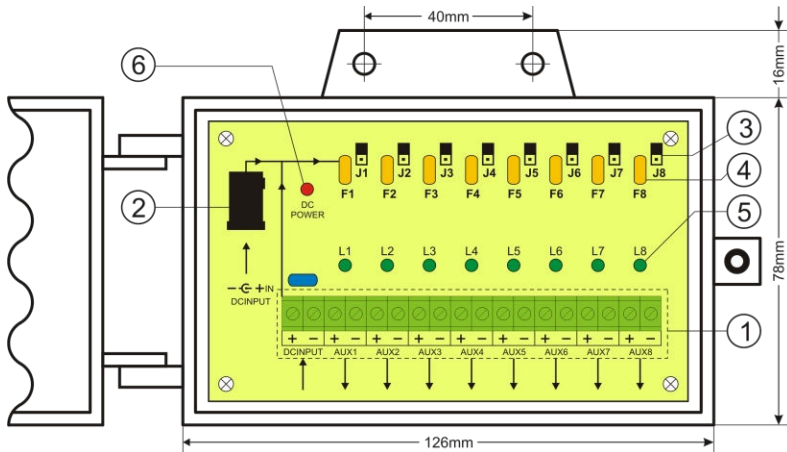


Fig.1. Schema del modulo.

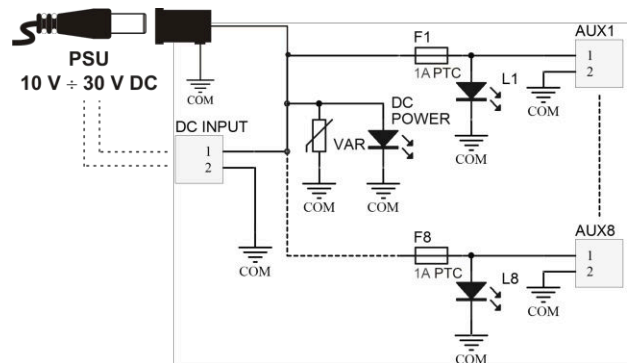


Fig.2. Schema a blocchi.

Tabella 1. Descrizione dei componenti e dei connettori del modulo.

Codice [Fig. 2]	Descrizione
①	Terminali: INGRESSO CC Ingresso alimentazione CC AUX1 ÷ AUX8 uscite protette in modo indipendente, (terminale comune „-“)
②	DC INPUT ingresso di alimentazione aggiuntivo- Jack CC 5,5/2,1
③	Jumper J1 ÷ J8 per disattivare l'alimentazione (terminale „+“) alle uscite AUX1 ÷ AUX8
④	Fusibili F1 ÷ F8 nel circuito AUX (+) circuito
⑤	LED verdi L1 ÷ L8

* L'utilizzo di un alimentatore con un'efficienza di corrente troppo bassa può causare (in caso di cortocircuito su una delle uscite del modulo) una temporanea perdita di alimentazione sulle altre uscite.

Tabella 2. Parametri tecnici.

Tensione di alimentazione	10 V + 30 V CC
Consumo di corrente	8 mA + 70 mA @ $U_{IN} = 10 V + 30 V$ CC
Numero di ingressi di alimentazione	2: jack CC 5,5/2,1 o collegamento a vite
Numero di uscite di alimentazione	8 (terminali AUX)
Tipi di protezione:	- 8 x 1 A PTC - protezione da cortocircuito SCP* - protezione da sovraccarico OLP - protezione da sovratensione
Indicazione ottica	LED rosso – Indicatore tensione di alimentazione CC LED verdi L1 ÷ L8 – Uscite AUX1 ÷ AUX8 stato
Fusibili F1 ÷ F8	8 x 1A PTC
Condizioni di funzionamento	2ª classe ambientale, -10°C ÷ +40°C
Dimensioni	L=150, A=94, P=42 (+/-2 mm) L1=126, A1=78 (+/-2 mm)
Viti di montaggio x2 (fori Ø4mm)	Viti di montaggio x2 (fori Ø4 mm)
Connettori:	- Uscite di alimentazione - ingressi di alimentazione
	- collegamento a vite $\Phi 0,51 \pm 2,05$ (AWG 24-12) - Jack CC 5,5/2,1 - collegamento a vite $\Phi 0,51 \pm 2,05$ (AWG 24-12)
Peso netto/lordo	0,16 kg / 0,23 kg
Dichiarazioni, garanzia	CE, 2 anni dalla data di produzione

ETICHETTA RAEE

I rifiuti di apparecchiature elettriche ed elettroniche non devono essere smaltiti insieme ai normali rifiuti domestici. In base alla Direttiva RAEE dell'Unione Europea, i rifiuti di apparecchiature elettriche ed elettroniche devono essere smaltiti separatamente dai normali rifiuti domestici.

Pulsar

Siedlec 150, 32-744 Łapczyca, Polonia
 Telefono (+48) 14-610-19-40, Fax (+48) 14-610-19-50
 E-mail: biuro@pulsar.pl, sales@pulsar.pl <http://www.pulsar.pl>, www.zasilacze.pl

This document has been automatically translated. The translation may contain errors or inaccuracies. In case of doubt, please refer to the original version of document or contact us.