

## 1. Destinazione d'uso.

Il modulo relè MP-2/24V (AWZ624) è destinato all'uso in impianti a bassa tensione. È progettato per il controllo e l'indicazione di stato, ad esempio in sistemi di allarme o di controllo accessi. Può essere utilizzato per controllare dispositivi ad alto consumo energetico tramite uscite OC di sistemi di allarme. Inoltre, garantisce l'isolamento galvanico dei segnali e delle fonti di alimentazione relative alle uscite del modulo.

## 2. Installazione.

Il modulo è dotato di un pannello in plastica con nastro autoadesivo che ne consente il fissaggio su una superficie piana (pannello laterale di un armadio, alimentatore tampone, ecc.) e di fori per il fissaggio del pannello alla superficie di montaggio tramite bulloni.

## 3. Descrizione del modulo.

### 3.1 Componenti.

1 – LED (indica il funzionamento del relè)
2 – relè
3 – terminali del modulo

### 3.2 Connettori.

-I+ ingressi della tensione che controllano il relè
C1, C2 – terminale comune del relè
NO1, NO2 – contatto normalmente aperto del relè
NC1, NC2 – contatti normalmente chiusi del relè

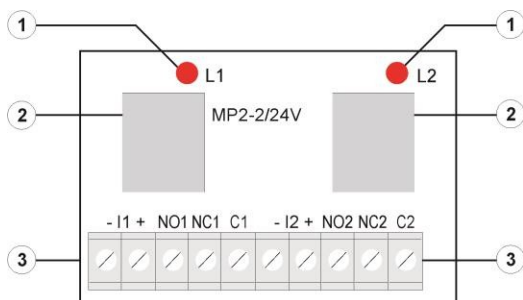
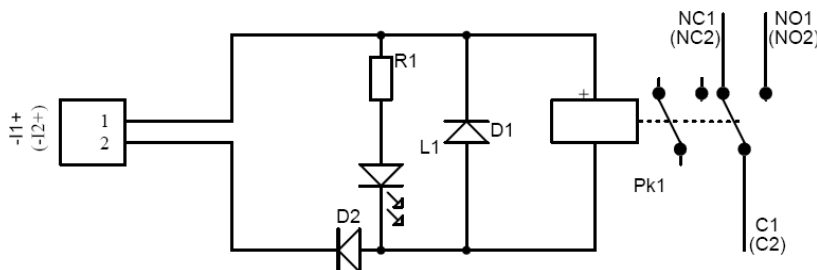


Fig. 1. Vista generale del modulo.

4. Specifiche	
Tensione della bobina del relè	20 ÷ 28 V CC (-/+5%),
Corrente della bobina del relè	18 mA a 24 V CC
Numero di relè	2
Tensione dei contatti del relè	30 V CC / 48 V CA
Corrente dei contatti del relè	2 A max.
Contatti del relè	C/NC/NO (conduttori $\Phi$ 2,05 mm: AWG 24-12)
Tempo ON/OFF	15 ms/8 ms (-/+5%)
Temperatura di esercizio	-10 °C ÷ +40 °C
Custodia	struttura aperta, IP00
Dimensioni	L=70, L=43, A=22 [mm, +/-2]
Peso netto/lordo	0,04 / 0,06 [kg]
Installazione	nastro di fissaggio o bulloni di fissaggio x 2
Dichiarazione, garanzia	CE, 2 anni dalla data di produzione
Note	cavi sui collegamenti: $\varnothing$ 0,41 ÷ 1,63 (AWG 26-14), $\varnothing$ 0,51 ÷ 2,05 (AWG 24-12) - contatti relè

## 5. Schema elettrico.



### Etichetta RAEE

In conformità con la direttiva WEEE dell'Unione Europea, le apparecchiature elettriche ed elettroniche da smaltire devono essere separate dai normali rifiuti domestici.

### Pulsar sp. j.

Siedlec 150, 32-744 Łapczyca, Polonia  
Tel. (+48) 14-610-19-40, Fax. (+48) 14-610-19-50  
e-mail: [biuro@pulsar.pl](mailto:biuro@pulsar.pl), [sales@pulsar.pl](mailto:sales@pulsar.pl)  
[http:// www.pulsar.pl](http://www.pulsar.pl), [www.zasilacze.pl](http://www.zasilacze.pl)

This document has been automatically translated. The translation may contain errors or inaccuracies. In case of doubt, please refer to the original version of document or contact us.