



DC/DC10SD

v.1.0

DC/DC 1A trasformatore abbassa la tensione con regolazione della tensione di uscita

IT

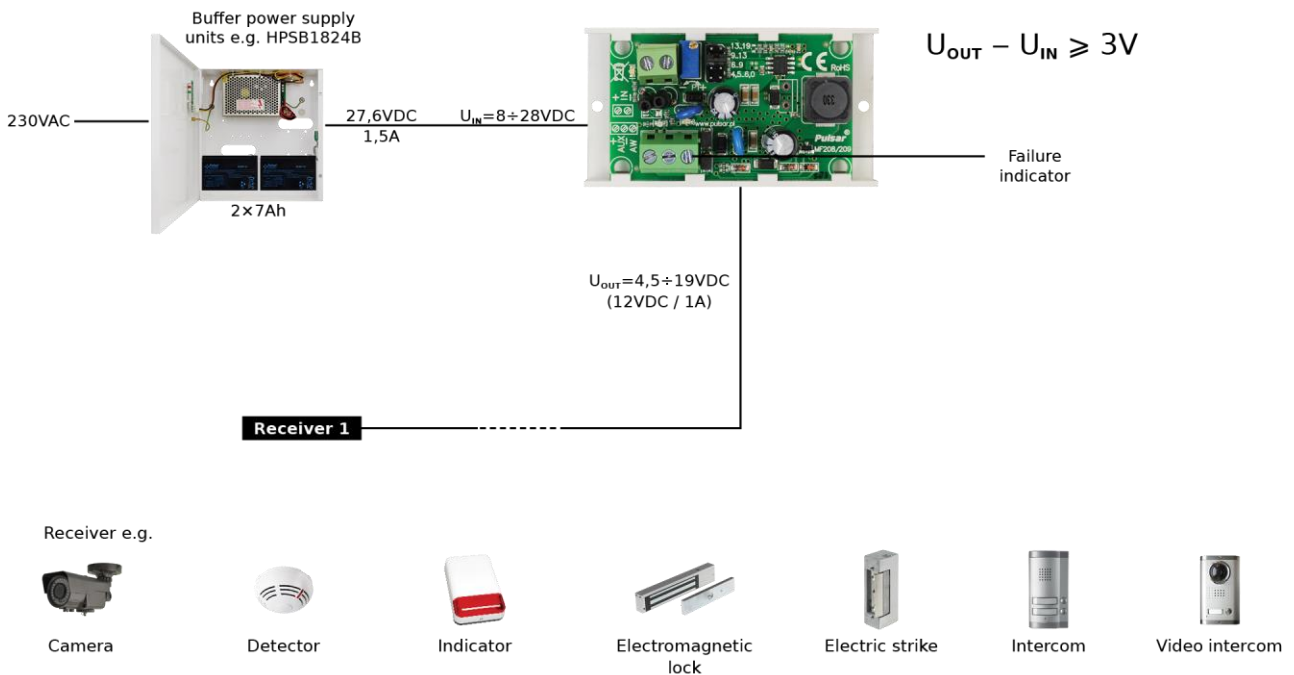


Edizione: 3 del 25.01.2017
Sostituisce l'edizione: -----

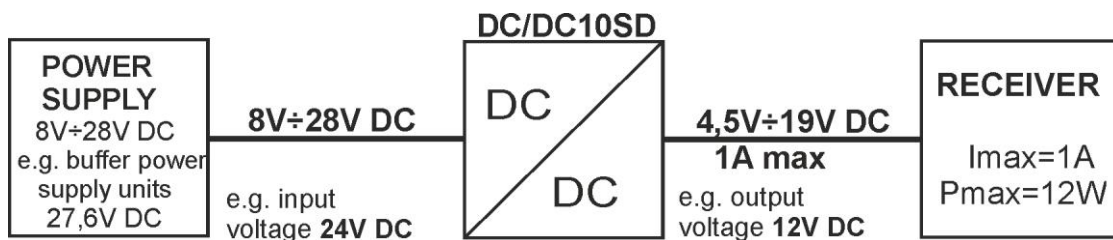
Caratteristiche del modulo:

- trasformatore DC/DC abbassa la tensione con regolazione della tensione di uscita
- Esempio di applicazione: abbassamento della tensione da 24V DC a 12V DC
- Campo tensione di ingresso: 8÷28V DC
- Campo tensione in uscita: 4,5÷19V DC
- La minima differenza tra tensione in ingresso e in uscita: 3V
- Corrente massima del carico 1A (12W)
- uscita tecnica PSU di segnalazione del guasto del trasformatore rilasciate da:
 - Cortocircuito dell'uscita
 - Sovraccarico dell'uscita
- Protezioni:
 - Contro i cortocircuiti SCP
 - Contro i sovraccarichi OLP
 - Termico OHP
- Efficienza elevata: 80÷90%
- Segnalazione visiva a LED
- Garanzia - 2 anni dalla data della produzione
- Montaggio:
 - Lista di montaggio con nastro autoadesivo
 - viti di montaggio

Esempio di utilizzo di DC/DC10SD trasformatore abbassa la tensione con regolazione della tensione di uscita.



Schema esplicativo dell'impiego del trasformatore.



Regolazione della tensione di uscita 4,5÷19V DC, 1A max.

1. Descrizione tecnica

Il modulo del trasformatore abbassa la tensione **DC/DC 1A (DC/DC10SD)** serve per abbassamento della tensione nell'ambito 8V÷28V DC sull'ingresso del trasformatore all'ingresso nell'ambito 4,5V÷19V DC sull'uscita, impostata con in potenziometro **P1**. La corrente massima di carico è pari a **I_{max}=1A (P_{max}= 12W)**. Affinché il trasformatore lavori in modo corretto, deve essere mantenuta la differenza di 3V tra la tensione di ingresso (abbassata), e di uscita. Il modulo non è dotato di isolamento galvanico tra l'ingresso/l'uscita (IN-AUX), funziona sul potenziale comune della „massa” (0V) (morsetti IN- e AUX- sono collegati in modo galvanico = morsetto comune).

1.1. Schema a blocchi (fig. 1).

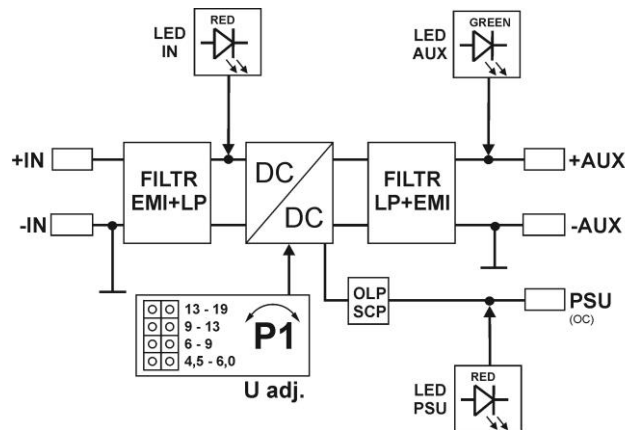


Fig. 1. Schema a blocchi del modulo del trasformatore.

1.2. Descrizione degli elementi e dei giunti del modulo (fig.2, tab.1, tab.2)

Tabella 1.

N. [fig.2]	Descrizione dell'elemento
[1]	IN diodo a LED - rosso
[2]	Giunto di alimentazione del modulo DC/DC
[3]	P1 regolazione della tensione (4,5÷19V)
[4]	Jumper- selezione dell'ambito della tensione
[5]	AUX diodo a LED - verde
[6]	Giunto delle uscite del modulo DC/DC (alimentazione e PSU)
[7]	PSU diodo a LED - rosso
[8]	Lista di montaggio

Tabella 2.

[2], [6]	Descrizione dei giunti del modulo
+IN - IN	Ingresso dell'alimentazione DC (8V÷28V DC, vedi la scelta della potenza dalla fonte di alimentazione)
+AUX - AUX	Uscita dell'alimentazione DC (+AUX= +U, -AUX=GND)
PSU	L'uscita tecnica del guasto di tipo OC: intervento di OLP/SCP (sistema di sovratensione, sovraccarico) stato del guasto: hi-Z (impedenza alta), stato normale: L (0V, GND) OC tipo

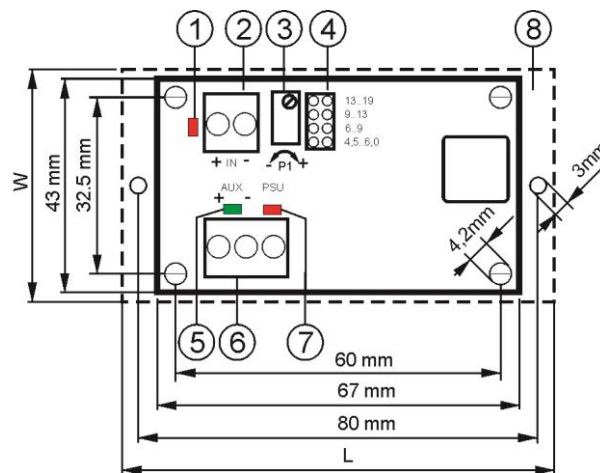


Fig.2. Vista del modulo del trasformatore.

1.3. Parametri tecnici:

- parametri elettrici (tab.3)
- parametri meccanici (tab.4)

Tabella 3.

Campo tensione di ingresso	8V÷28V DC dipende dall'ambito impostato con lo jumper
Campo tensione in uscita	4,5V÷6V, 6V÷9V, 9V÷13V, 13V÷19V Campo di commutazione con lo jumper Impostazione di fabbrica: 12V
La minima differenza tra tensione in ingresso e in uscita	3V
Potenza del modulo P	12W max. (vedi Fig.3).
Efficienza energetica	80%÷90% nell'intero campo di alimentazione e tensione
Tensione di pulsazione	20mV p-p...50mV p-p
Corrente di uscita	1,0A max. (vedi Fig. 3).
Consumo della corrente dai sistemi del modulo	10 mA max.
Protezione contro i cortocircuiti SCP e i sovraccarichi OLP	180% ÷ 200% della potenza del modulo dell'alimentatore – limitazione della corrente di uscita, ritorno automatico dopo la scomparsa del corto circuito
Uscite tecniche - PSU uscita di segnalazione del guasto	- tipo OC, 50mA max. Stato del guasto: livello hi-Z (impedenza alta), stato normale: livello L (0V)
Segnalazione visiva - IN diodo di segnalazione dello stato di alimentazione DC - AUX diodo di segnalazione dello stato di alimentazione DC sull'uscita - PSU diodo di segnalazione del guasto	- rosso, condizione normale acceso in continuo - verde, condizione normale acceso in continuo, - rosso, condizione normale non acceso, guasto acceso in continuo
Condizioni di lavoro	Il classe ambientale, -10°C ÷40°C, bisogna garantire il flusso d'aria intorno al modulo per il raffreddamento convettivo
Dichiarazioni, garanzia	CE, 2 anni dalla data della produzione

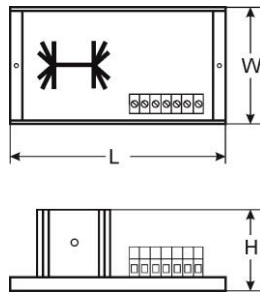


Tabella 4.

Dimensioni	L=80, W=43, H=27 [+/- 2mm]
Fissaggio	nastro di montaggio o vite di montaggio x2
Giunti	Φ0,41÷1,63 (AWG 26-14)
Peso netto/ lordo	0,04/0,07 kg

2. Installazione.

2.1. Requisiti.

Il modulo del trasformatore DC/DC è destinato al montaggio eseguito da un installatore qualificato, dotato degli adeguati (necessari e richiesti in un dato paese) permessi e concessioni all'allacciamento (interventi) agli impianti a bassa tensione. Il dispositivo va montato nei locali chiusi ai sensi della II classe ambientale, con normale umidità d'aria (RH=90% max senza condensa) e temperatura da -10°C a +40°C. Il modulo deve funzionare in posizione per assicurare il libero flusso d'aria di convezione intorno al modulo.

Prima di cominciare l'installazione bisogna redigere il bilancio del carico del modulo. Durante il normale impiego, la somma delle correnti assorbite dai ricevitori non può superare $I=1A$ e la potenza di assorbimento dal modulo $P_{max}=12W$ in base alla Fig. 3.

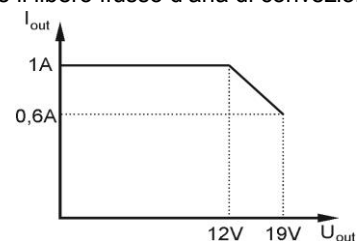


Fig. 3. Corrente massima di uscita in base alla tensione di uscita.

Per il corretto funzionamento del modulo bisogna garantire un'adeguata efficienza di corrente della sorgente di alimentazione, la potenza della sorgente di alimentazione deve essere calcolata in base alla formula.

$$P_{IN} = 1,15 \times P_{AUX}$$

$$(P_{IN} = 1,15 \times I_{AUX} \times U_{AUX})$$

Esempio:

Dal trasformatore alimenteremo i ricevitori con potenza di $P_{AUX} = 12W$ che prelevano complessivamente la corrente $I_{AUX} = 1A$ con tensione $U_{AUX} = 12V$. La potenza della fonte di alimentazione deve ammontare ad almeno $P_{IN} = 1,15 \times 1A \times 12V = 13,8W$.

Il dispositivo va montato nell'incapsulazione in metallo (armadio, dispositivo) e per soddisfare le esigenze LVD e EC bisogna soddisfare i principi: alimentazione, incapsulazione, schermatura - adeguatamente per l'impiego.

2.2. Procedura d'installazione.

1. Montare l'incapsulazione (armadio ecc.) e inserire il cablaggio attraverso i passaggi dei cavi.
2. Installare il modulo DC/DC tramite il nastro di montaggio e le viti di montaggio.
3. Collegare la tensione di alimentazione DC ai morsetti +IN, -IN, mantenendo la polarizzazione. La tensione di alimentazione in base alla tensione di uscita dovrebbe essere scelta in base alla seguente tabella:

Tensione in entrata DC	Tensione in uscita DC
8÷28V	4,5÷6V
12÷28V	4,5÷9V
16÷28V	4,5÷13V
22÷28V	4,5÷19V

4. Collegare la tensione DC.
5. Tramite lo jumper impostare il campo di tensione e in seguito con il potenziometro P1 impostare la tensione di uscita richiesta. Impostazione di fabbrica: 12V
6. Spegnerne la tensione DC.
7. Collegare i cavi dei ricevitori ai giunti +AUX, -AUX della morsettiera sulla piastra dell'alimentatore.
8. Se necessario, collegare i cavi ai dispositivi (centralina d'allarme, controllore, segnalatore, ecc.) alle uscite tecniche PSU.
9. Collegare l'alimentazione DC (il diodo IN rosso dovrebbe lampeggiare in modo fisso, il diodo AUX verde dovrebbe lampeggiare in modo fisso).
10. Dopo l'esecuzione dei test e del controllo del funzionamento, chiudere l'incapsulazione, l'armadio ecc.

3. Segnalazione del funzionamento del modulo del trasformatore.

3.1. Segnalazione visiva.

L'alimentatore è dotato di tre diodi di segnalazione dello stato del funzionamento: IN, AUX, PSU.

- **IN- diodo rosso:** in stato normale (alimentazione DC) il diodo è illuminato con luce continua. La mancanza di alimentazione DC è segnalata tramite lo spegnimento del diodo IN.
- **AUX- diodo verde:** segnala lo stato di alimentazione DC sull'uscita del modulo. Nello stato normale è illuminato con la luce continua, in caso di cortocircuito o sovraccarico dell'uscita il diodo è spento.
- **PSU- diodo rosso:** segnala lo stato di sovraccarico del modulo. Nello stato normale è illuminato, in caso di cortocircuito o sovraccarico il diodo è illuminato con luce continua.

3.2. Uscite tecniche.

Il modulo del trasformatore è dotato di un'uscita tecnica che consente la trasmissione delle informazioni sullo stato del guasto del modulo DC/DC.

- **PSU- uscita OLP/SCP (sovraccarico/corto circuito):** - l'uscita di tipo OC segnala il sovraccarico o il cortocircuito dell'uscita del modulo.

Nello stato normale, l'uscita è nello stato chiuso a AUX- (0V). In caso di guasto il modulo scollega l'uscita e l'uscita e; nello stato (hi-Z (impedenza alta) per il periodo del guasto.

4. Servizio e impiego.

4.1. Sovraccarico del trasformatore.

Il modulo è costruito in base al sistema moderno del trasformatore DC/DC (step-down). Il modulo è completamente protetto: contro i cortocircuiti (SCP), contro i sovraccarichi (OLP) e termicamente (OHP). In caso di cortocircuito o sovraccarico dell'uscita AUX, si verifica lo scollegamento automatico della tensione in uscita e tale fatto viene segnalato tramite: il diodo PSU e l'uscita PSU. Dopo la rimozione del cortocircuito o del sovraccarico, la tensione sull'uscita AUX torna automaticamente (il modulo non richiede il reset).

5. Manutenzione.

Procedere con tutte le operazioni di manutenzione dopo aver scollegato l'alimentatore dalla rete d'energia elettrica. Il modulo del trasformatore non richiede l'esecuzione di alcune specifiche operazioni di manutenzione, comunque nel caso della significativa polverosità si consiglia solamente di spolverare il suo interno con l'aria compressa.



NORMATIVE WEEE

Secondo la direttiva WEEE vigente nell'UE per i dispositivi elettrici ed elettronici esauriti, è necessario non smaltire gli apparecchi come rifiuti indifferenziati ma applicare i metodi di smaltimento specifici.

Pulsar sp. j.

Siedlec 150, 32-744 Łapczyca, Poland
Tel. (+48) 14-610-19-40, Fax. (+48) 14-610-19-50
e-mail: biuro@pulsar.pl, sales@pulsar.pl
[http:// www.pulsar.pl](http://www.pulsar.pl), www.zasilacze.pl