



# MANUALE D'USO

EN\*

Edizione: 1 del 10.02.2022 Sostituisce  
l'edizione:

## HPSDCSEP-12V4x1A

v1.0

**Alimentatore HPDCSEP 12V/4A/4x1A con 4  
uscite separate**



## Caratteristiche:

- Tensione di alimentazione ~100 - 240 V
- Uscita dell'alimentatore 4x 12 V CC/1 A
- alta efficienza (fino all'82%)
- 4 uscite indipendenti, **isolate galvanicamente**
- regolazione indipendente della tensione di uscita 12 – 15 V CC
- 4 uscite **indipendenti protette da fusibili da 1 A**
- Indicazione ottica a LED
- protezioni:
  - Protezione da cortocircuito (SCP)
  - Protezione da sovratensione (OVP)
  - protezione da sovratensioni
  - OLP protezione da sovraccarico
  - protezione antisabotaggio: apertura indesiderata dell'involucro
- garanzia – 2 anni dalla data di produzione

## INDICE:

1. Descrizione tecnica.
  - 1.1. Descrizione generale
  - 1.2. Schema a blocchi
  - 1.3. Descrizione dei componenti e dei connettori dell'alimentatore
  - 1.4. Specifiche
2. Installazione.
  - 2.1. Requisiti
  - 2.2. Procedura di installazione
3. Indicazione dello stato di funzionamento.
4. Funzionamento e utilizzo
  - 4.1. Sovraccarico o cortocircuito dell'uscita del modulo PSU.
  - 4.2. Funzionamento del sistema OVP dell'alimentatore
5. Manutenzione

### 1. Descrizione tecnica.

#### 1.1. Descrizione generale.

L'alimentatore stabilizzato **HPSDCSEP-12V4x1A** è destinato all'alimentazione di telecamere o altri dispositivi che richiedono una tensione stabilizzata di **12 V CC**. L'alimentatore dispone di **4 uscite indipendenti** con regolazione della tensione nell'intervallo 12-15 V CC/4x1 A, garantendo la compensazione delle cadute di tensione negli impianti CCTV. Le uscite dell'alimentatore sono isolate galvanicamente e protette da fusibili. Un guasto (un cortocircuito) nel circuito di uscita fa saltare un fusibile e scollega il circuito dall'alimentazione CC (+U). L'alimentatore è montato all'interno di un involucro metallico dotato di un microinterruttore che segnala l'apertura indesiderata dello sportello (coperchio).

Tabella 1. Parametri di visualizzazione dell'alimentatore:

Modello	Numero di uscite	Tensione di uscita AUX	Corrente di uscita
HPSDCSEP-12V4x1A	4	12 V (12 – 15 V)	4x 1 A

#### 1.2. Schema a blocchi

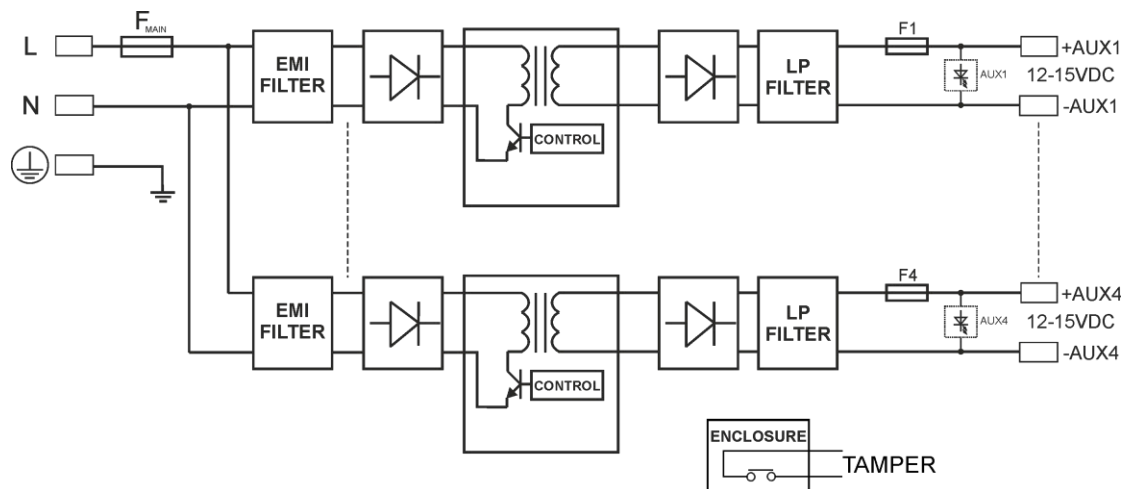



Fig. 1. Schema a blocchi dell'alimentatore.

### 1.3. Descrizione dei componenti e dei connettori

dell'alimentatore Tabella 2. Elementi e connettori

N. elemento	Descrizione
[1]	Fusibile principale
[2]	Connettore di alimentazione L-N 230 V CA,  connettore di protezione PE
[3]	V <sub>ADJ</sub> potenziometro, regolazione della tensione di uscita 12 - 15 V CC
[4]	LED (verde) che indica la presenza di tensione all'uscita dell'alimentatore
[5]	Fusibile nei circuiti AUX
[6]	Uscita AUX2
[7]	Uscita AUX3
[8]	Uscita AUX4

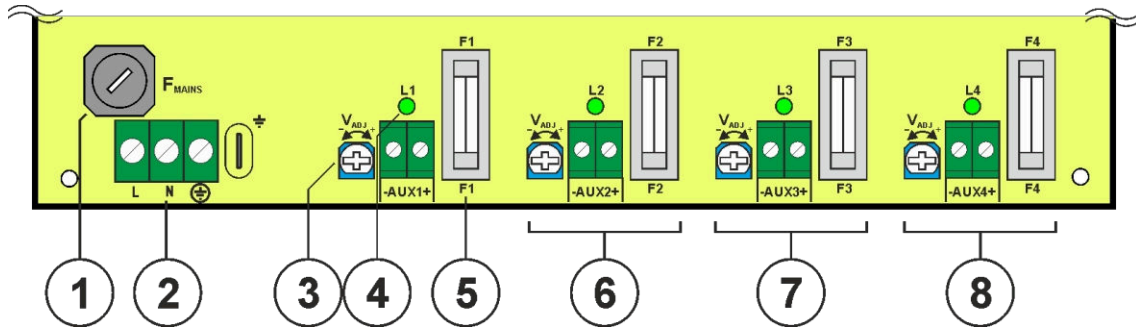


Fig. 2. Vista del modulo di alimentazione

Tabella 3. Vista dell'alimentatore (vedi Fig. 3).

N. elemento	Descrizione
[1]	Modulo PSU
[2]	Apertura ellittica del cavo
[3]	TAMPER; microinterruttore della protezione antisabotaggio (NC)

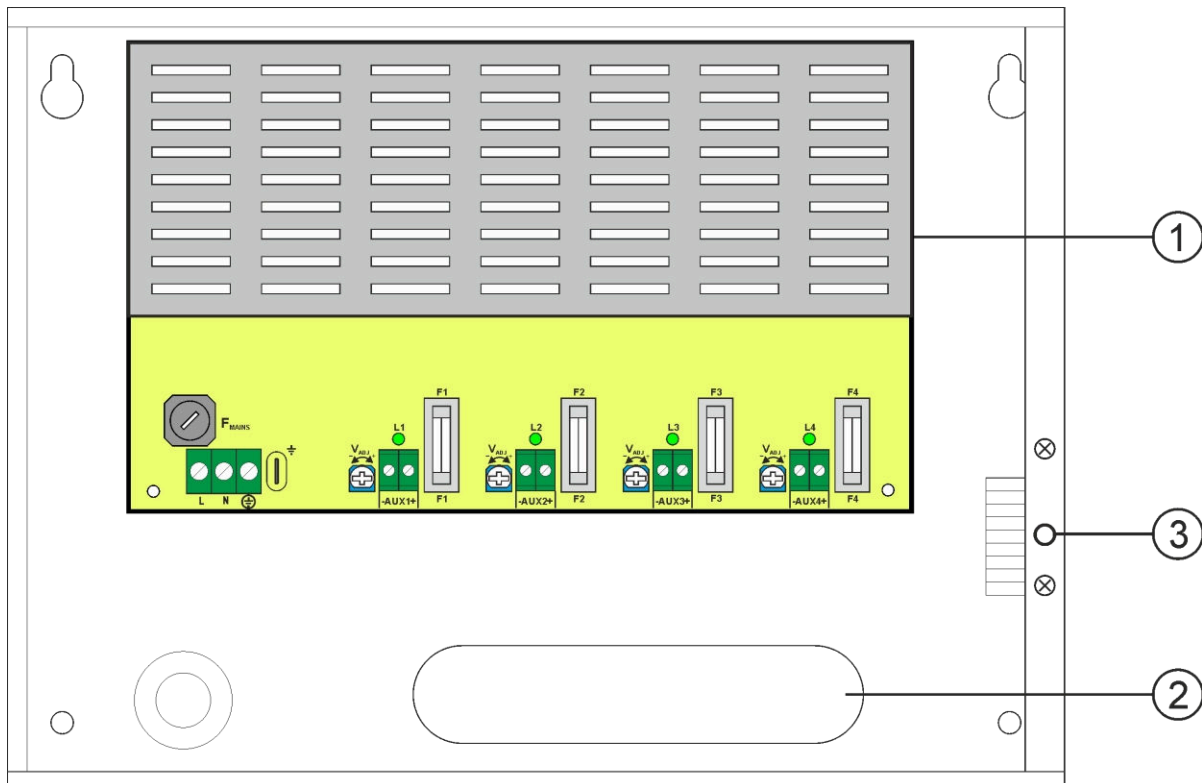
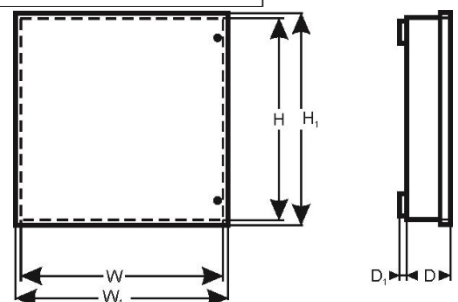


Fig. 3. Vista del PSU

### 1.4. Specifiche.

- Parametri dell'alimentatore (tab. 4)
- sicurezza di funzionamento (tab. 5)
- Parametri di funzionamento (tab. 6)



**Tabella 4. Parametri dell'alimentatore.**

Modello	HPSDC-12V4x1A
Alimentazione	~ 100 – 240 V; 1 A; 50/60 Hz
Corrente di spunto	40 A
Potenza alimentatore	48 W max.
Corrente in uscita	4x 1 A
Rendimento	82%
Tensione di uscita (impostazioni di fabbrica)	12 V CC
Campo di regolazione $U_{AUX}$	indipendente per ciascuna uscita: 12 – 15 V CC
Tensione di ripple	50 mV p-p max.
Protezione da cortocircuito SCP	4 fusibili in vetro F 1 A ad azione rapida
Protezione da sovraccarico OLP	105 – 150% della potenza dell'alimentatore, ripristino automatico
Protezione da sovratensioni	varistori
Protezione da sovratensione OVP	>19 V (che attiva il ripristino automatico)
Protezione nel circuito a 230 V	fusibile in vetro T5A
Indicazione di funzionamento tramite LED	- LED sul PCB dell'alimentatore: i LED verdi L1...Ln indicano lo stato di alimentazione sulle uscite: AUX1...AUX4
Dimensioni dell'involucro (LxA) [±2 mm]	270x200
Dimensioni dell'involucro (L1xH1xP1+P) [±2 mm]	275x205x67+8
Fissaggio (LxA)	237x170
Peso netto/lordo	1,8/1,9 [kg]
Connettori	Alimentazione: 0,5 – 1,5 mm <sup>2</sup> (AWG 26 – 16)
Note	Raffreddamento per convezione

**Tabella 5. Sicurezza di funzionamento.**

Classe di protezione EN 62368-1	I (prima)
Resistenza elettrica dell'isolamento: - tra i circuiti di ingresso e di uscita dell'alimentatore - tra i circuiti di ingresso dell'alimentatore - tra il circuito di ingresso e il circuito di protezione - tra il circuito di uscita e il circuito di protezione	2500 V CA min. 2500 V CA min. 1500 V CA min. 500 V CA min.
Resistenza di isolamento: - tra circuito di ingresso e circuito di uscita o di protezione	100 MΩ, 500 V CC

**Tabella 6. Parametri di funzionamento.**

Temperatura di esercizio	-10 °C...+40 °C
Temperatura di stoccaggio	da -20 °C a +60 °C
Umidità relativa	20%...90%, senza condensa
Vibrazioni durante il funzionamento	non ammesse
Onde d'urto durante il funzionamento	non accettabile
Irraggiamento solare diretto	inammissibile
Vibrazioni e onde d'urto durante il trasporto	Secondo la norma PN-83/T-42106

## 2. Installazione.

### 2.1. Requisiti.

L'alimentatore deve essere installato da un installatore qualificato, in possesso delle autorizzazioni e delle licenze pertinenti (applicabili e richieste per un determinato paese) per installazioni a 230 V e a bassa tensione. L'unità deve essere installata in spazi ristretti, in conformità con una normale umidità relativa (RH=90% massimo, senza condensa) e una temperatura compresa tra -10°C e +40°C. L'alimentatore deve funzionare in posizione verticale, in modo da garantire un flusso d'aria convettivo sufficiente attraverso i fori di ventilazione dell'involucro.


Poiché l'alimentatore è progettato per un funzionamento continuo e non è dotato di un interruttore di alimentazione, è necessario prevedere un'adeguata protezione da sovraccarico nel circuito di alimentazione. Inoltre, l'utente deve essere informato sul metodo di scollegamento (il più delle volte tramite la separazione e l'assegnazione di un fusibile appropriato nella scatola dei fusibili). L'impianto elettrico deve essere conforme alle norme e ai regolamenti vigenti.


### 2.2. Procedura di installazione.



**Prima dell'installazione, interrompere la tensione nel circuito di alimentazione a 230 V. Per spegnere l'alimentazione, utilizzare un interruttore esterno in cui la distanza tra i contatti di tutti i poli in stato di disconnessione non sia inferiore a 3 mm.**

**È necessario installare un interruttore di installazione con una corrente nominale di 6 A nei circuiti di alimentazione al di fuori dell'unità di alimentazione.**

1. Montare l'alimentatore nella posizione scelta e collegare i cavi.
2. Collegare i cavi di alimentazione (~230 V) ai morsetti L-N dell'alimentatore. Collegare il cavo di terra al morsetto contrassegnato dal simbolo di terra .

Utilizzare un cavo a tre conduttori (con un filo di protezione giallo e verde) per effettuare il collegamento . Far passare i cavi ai morsetti appropriati attraverso la boccola isolante dell'alimentatore.



**Il circuito di protezione contro le scosse elettriche deve essere realizzato con particolare cura: la guaina del cavo di alimentazione di colore giallo e verde deve essere collegata al terminale contrassegnato dal simbolo di messa a terra sull'involucro dell'alimentatore. Il funzionamento dell'alimentatore senza un circuito di protezione contro le scosse elettriche correttamente realizzato e pienamente operativo è INACCETTABILE! Può causare danni alle apparecchiature o scosse elettriche.**

3. Accendere l'alimentazione a 230 V. I LED sulla scheda del gruppo di alimentazione dovrebbero essere accesi.
4. Controllare la tensione di uscita e regolarla se necessario utilizzando il potenziometro corretto.
5. Scollegare l'alimentatore dalla rete elettrica ed effettuare il resto dei collegamenti - collegare i fili ai connettori AUX1...AUX4.
6. Una volta completati i test e le operazioni di controllo, chiudere l'involucro/l'armadio.

### 3. Indicazione dello stato di funzionamento.

L'alimentatore è dotato di indicatori LED di stato. La presenza di tensione su ciascuna uscita dell'alimentatore è indicata dal LED verde vicino al fusibile di ciascuna uscita. Un guasto (danneggiamento del fusibile) è indicato dallo spegnimento del LED verde vicino al fusibile dell'uscita corrispondente sul modulo dell'alimentatore

### 4. Funzionamento e utilizzo.

#### 4.1. Sovraccarico o cortocircuito dell'uscita del modulo PSU.

Le uscite AUX1+AUX4 del gruppo di alimentazione sono protette contro i cortocircuiti da fusibili in vetro. L'attivazione della protezione (bruciatura del fusibile in vetro) è indicata dallo spegnimento del LED verde vicino al fusibile dell'uscita corrispondente sul modulo del gruppo di alimentazione. In caso di danneggiamento, sostituire il fusibile (compatibile con l'originale).

#### 4.2. Funzionamento del sistema OVP dell'alimentatore.

Se il sistema OVP si attiva, la tensione di uscita viene automaticamente interrotta. Il funzionamento riprende automaticamente.

### 5. Manutenzione.

Qualsiasi operazione di manutenzione può essere eseguita dopo aver scollegato l'alimentatore dalla rete elettrica. L'alimentatore non richiede l'esecuzione di misure di manutenzione specifiche, tuttavia, in caso di presenza significativa di polvere, si raccomanda di pulirne l'interno con aria compressa.



#### MARCHIO RAEE

Ai sensi della Direttiva UE RAEE – È obbligatorio non smaltire i rifiuti elettrici o elettronici come rifiuti urbani non differenziati e raccogliere tali RAEE separatamente

#### Pulsar sp. j.

Siedlec 150, 32-744 Łapczyca, Polonia  
Tel. (+48) 14-610-19-40, Fax. (+48) 14-610-19-50  
e-mail: [biuro@pulsar.pl](mailto:biuro@pulsar.pl), [sales@pulsar.pl](mailto:sales@pulsar.pl) <http://www.pulsar.pl>, [www.zasilacze.pl](http://www.zasilacze.pl)

This document has been automatically translated. The translation may contain errors or inaccuracies. In case of doubt, please refer to the original version of document or contact us.