



MSRK 2012

v.1.0

MSRK 13,8V/2A/OC

**Modulo dell'alimentatore tampone, ad impulsi
con uscite tecniche.**

IT

Edizione: 4 del 21.11.2016

Sostituisce l'edizione: -----



Caratteristiche del modulo dell'alimentatore:

- alimentazione senza fili DC 13,8V/2A
- alta efficienza 89%
- livello basso delle pulsazioni della tensione
- controllo della ricarica e della manutenzione dell'accumulatore
- protezione dell'accumulatore contro lo scarico (UVP)
- protezione dell'uscita dell'accumulatore contro il cortocircuito e contro il collegamento inverso
- corrente di ricarica dell'accumulatore 0,2A/0,5A scambiata ancora
- funzione START dell'accensione manuale dell'accumulatore
- segnalazione visiva a LED
- uscita tecnica EPS della mancanza di rete AC - tipo OC
- uscita tecnica PSU del guasto dell'alimentatore - tipo OC
- uscita tecnica LoB di bassa tensione dell'accumulatore - tipo OC
- tempi regolabili della segnalazione della mancanza di rete AC
- protezioni:
 - contro i cortocircuiti SCP
 - contro i sovraccarichi OLP
 - termiche OHP
 - contro le sovracorrenti
- garanzia - 5 anni dalla data della produzione

INDICE:

1. Descrizione tecnica.

1.1. Descrizione generale

1.2. Schema a blocchi

1.3. Descrizione degli elementi e dei giunti del modulo dell'alimentatore

1.4. Parametri tecnici

2. Installazione.

2.1. Requisiti

2.2. Procedura d'installazione

3. Segnalazione del funzionamento del modulo dell'alimentatore.

3.1. Segnalazione visiva

3.2. Uscita tecnica

4. Servizio e impiego.

4.1. Sovraccarico o cortocircuito dell'uscita del modulo dell'alimentatore

4.2 Attivazione del modulo dell'alimentatore dall'accumulatore.

4.3 Protezione dell'accumulatore contro l'eccessivo scarico UVP.

4.4 Manutenzione

1. Descrizione tecnica.

1.1. Descrizione generale.

Il modulo dell'alimentatore a tampone è destinato all'alimentazione continua dei dispositivi dei sistemi di allarme che richiedono la tensione stabilizzata **12V DC (+/-15%)**. Il modulo dell'alimentatore fornisce la tensione **13,8V DC** con efficienza di corrente:



1. Efficienza di corrente 2A + 0,2A carica della batteria

2. Efficienza di corrente 1,7A + 0,5A carica della batteria

Corrente sommaria dei ricevitori + accumulatore è pari a max 2,2A

In caso della mancanza della tensione di rete avviene l'immediata commutazione in alimentazione con l'accumulatore.

1.2. Schema a blocchi (fig. 1).

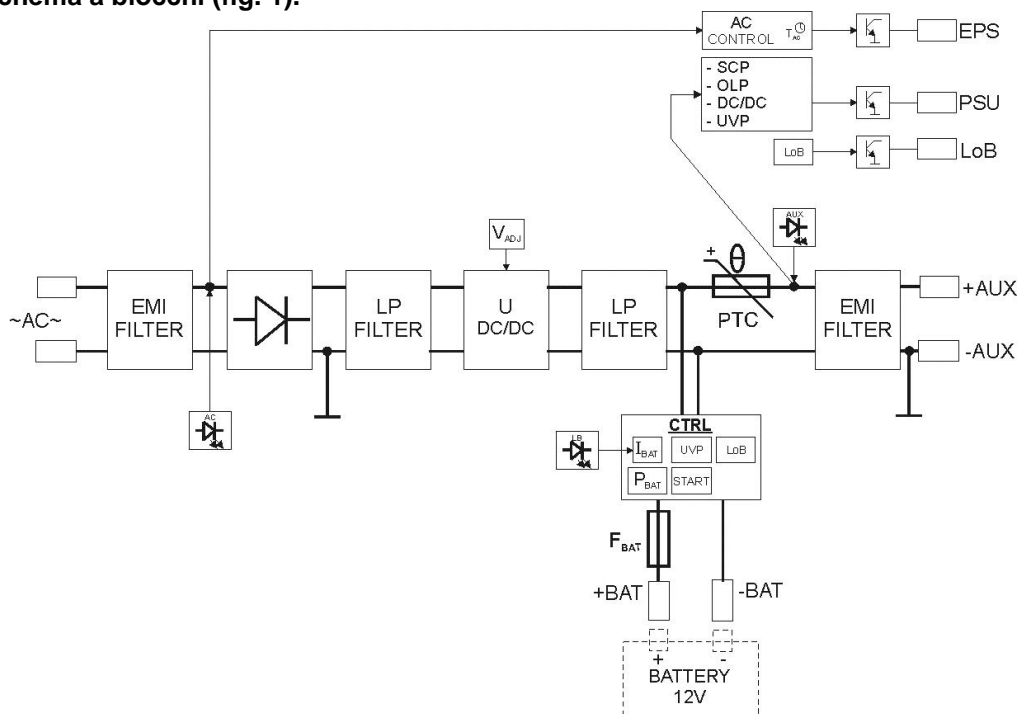


Fig. 1. Schema a blocchi del modulo dell'alimentatore.

1.3. Descrizione degli elementi e dei giunti del modulo dell'alimentatore.

Tabella 1. Elementi della piastra pcb del modulo dell'alimentatore (cfr. fig. 2).

Elemento n.	Descrizione
①	Jumper P_{BAT} - configurazione della funzione di protezione dell'accumulatore UVP <ul style="list-style-type: none"> • P_{BAT} = funzione di protezione (distacco) dell'accumulatore spenta • P_{BAT} = funzione di protezione (distacco) dell'accumulatore accesa Jumper T_{AC} - configurazione del tempo di ritardo della segnalazione della mancanza di rete AC <ul style="list-style-type: none"> • T_{AC} = tempo di ritardo T= 60s • T_{AC} = tempo di ritardo T= 10s Descrizione: jumper montato, jumper smontato
②	START pulsante (attivazione del modulo dell'alimentatore dall'accumulatore)
③	V_{ADJ} potenziometro, regolazione della tensione DC 12 ÷ 14,5V
④	F_{BAT} fusibile nel circuito dell'accumulatore, F3,15A / 250V
⑤	Morsetti: ~AC~ - ingresso dell'alimentazione AC EPS - uscita tecnica della segnalazione della mancanza di rete AC stato hi-Z = guasto dell'alimentazione AC stato 0V = alimentazione AC - O.K. PSU - uscita tecnica della segnalazione del guasto del modulo dell'alimentatore stato hi-Z = guasto stato 0V = funzionamento dell'alimentatore O.K. LoB - uscita tecnica di segnalazione di bassa tensione dell'accumulatore stato hi-Z = tensione dell'accumulatore U _{BAT} < 11,5V stato 0V = accumulatore O.K. +BAT- - morsetti per collegare l'accumulatore +AUX- - uscita dell'alimentazione DC (+AUX= +U, -AUX=GND) Descrizione: hi-Z - alta impedenza, 0V - chiusura in massa GND
⑥	Diodi LED - segnalazione ottica: AC - tensione AC LB - carica accumulatore AUX - tensione d'uscita DC
⑦	Giuntura dell'uscita della segnalazione ottica esterna supplementare
⑧	Jumper I_{BAT} ; - configurazione della corrente di ricarica degli accumulatori <ul style="list-style-type: none"> • I_{BAT} = , I_{bat} = 0,2A • I_{BAT} = , I_{bat} = 0,5A Descrizione: jumper montato, jumper smontato

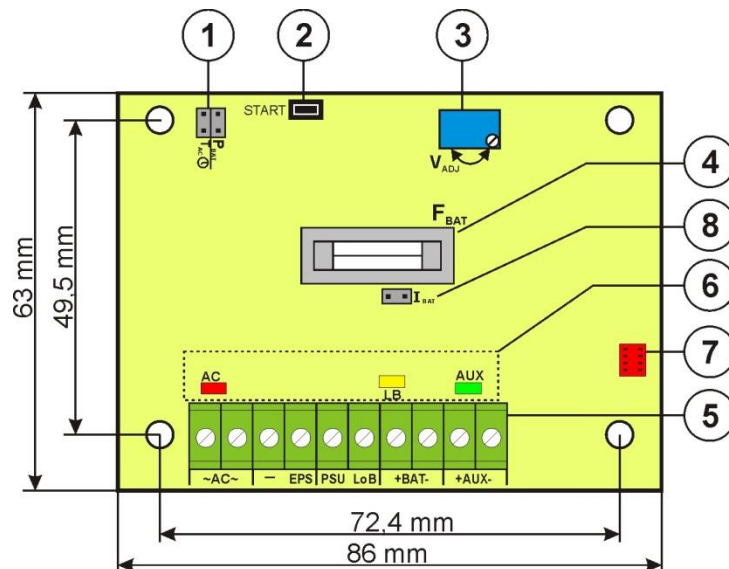


Fig. 2. Vista della piastra pcb del modulo dell'alimentatore.

1.4. Parametri tecnici:

- parametri elettrici (tab.2)
- parametri meccanici (tab.3)
- parametri d'impiego (tab.4)

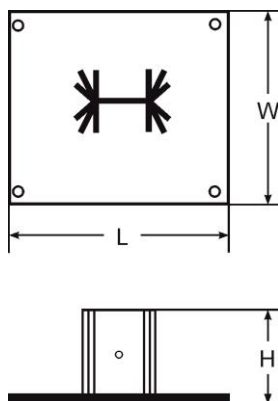
Parametri elettrici (tab. 2).

Tensione di alimentazione	20V÷22V AC 50VA min. (ad es. AWT5161820, AWT037, AWT500)
Consumo di corrente	2,4A max.
Frequenza d'alimentazione	50Hz
Potenza del modulo dell'alimentatore	31 W
Efficienza	89%
Tensione di uscita	11V÷ 13,8V DC – funzionamento a batteria 10V÷ 13,8V DC – funzionamento a batteria
Corrente di uscita	2A + 0,2A carica della batteria 1,7A + 0,5A carica della batteria
Campo di regolazione della tensione in uscita	12V ÷ 14,5 V DC
Tensione di pulsazione	20 mV p-p max.
Consumo della corrente dai sistemi del modulo dell'alimentatore	15 mA
Corrente di ricarica dell'accumulatore	0,2A oppure 0,5A – scambiato con lo jumper
Protezione contro i cortocircuiti SCP	Elettronica – limitazione della corrente e/o danno al fusibile F _{BAT} nel circuito dell'accumulatore (richiede la sostituzione dell'inserito del fusibile). Rientro automatico
Protezione contro i sovraccarichi OLP	110-150% della potenza del modulo dell'alimentatore, riavvio in manuale (il guasto richiede la disconnessione del circuito d'uscita DC)
La protezione nel circuito dell'accumulatore SCP e l'inversa polarizzazione del collegamento	F3,15A - limitazione della corrente, fusibile F _{BAT} (il guasto richiede la sostituzione dell'inserito del fusibile)
Protezione contro le sovracorrenti	varistori
Protezione dell'accumulatore contro l'eccessivo scarico UVP	U<10V (± 5%) – scollegamento del morsetto dell'accumulatore configurazione con lo jumper P _{BAT}
Segnalazione visiva - AC; diodo di segnalazione del guasto di alimentazione AC - AUX; diodo di segnalazione dello stato di alimentazione DC sull'uscita dell'alimentatore - LB; diodo di segnalazione della carica dell'accumulatore	- rosso, condizione normale: acceso in continuo, guasto: non illuminato - verde, condizione normale: acceso in continuo, guasto: spento - giallo, illuminato con luce con intensità dipendente dalla corrente carica accumulatore
Uscite tecniche: - EPS; uscita di segnalazione del guasto di alimentazione AC	- tipo OC: 50mA max. stato normale: livello L (0V), guasto: livello hi-Z, - ritardo 10s/60s (+/-20%) - configurazione del jumper T _{AC}

- PSU; uscita di segnalazione della mancanza di tensione DC/guasto del modulo dell'alimentatore	- tipo OC: 50mA max. stato normale: livello L (0V), guasto: livello hi-Z,
- LoB uscita di segnalazione del basso livello di tensione dell'accumulatore	- tipo OC, 50mA max. stato normale ($U_{BAT} > 11,5V$): livello L (0V), guasto ($U_{BAT} < 11,5V$): livello hi-Z Il modulo dell'alimentatore non è dotato di funzione di rivelazione dell'accumulatore.
Fusibile F_{BAT}	F3,15A / 250V

Parametri meccanici (tab. 3).

Misure	L=86, W=63, H=40 [+/- 2mm]
Fissaggio	Perni di montaggio x 4 (PCB $f_i=4,2$ mm)
Peso netto/ lordo	0,06kg/0,14kg
Giunti	Uscite: $\Phi 0,41 \div 1,63$ (AWG 26-14) Uscite dell'accumulatore BAT: 6,3F-2,5, 30cm

**Parametri d'impiego (tab. 4).**

Classe ambientale	II
Temperatura di esercizio	-10°C...+40°C
Temperatura di stoccaggio	-20°C...+60°C
Umidità relativa	20%...90%, senza condensa
Vibrazioni durante il funzionamento	non sono consentite
Urti durante il funzionamento	non sono consentite
Insolazione diretta	non sono consentite
Vibrazioni e urti durante il trasporto	Secondo PN-83/T-42106

2. Installazione.**2.1 Requisiti**

Il modulo dell'alimentatore a tampone è destinato al montaggio eseguito da un installatore qualificato, dotato degli adeguati (necessari e richiesti in un dato paese) permessi e concessioni all'allacciamento (interventi) agli impianti 230V AC e agli impianti a bassa tensione. Il dispositivo va montato nei locali chiusi ai sensi della II classe ambientale, con normale umidità d'aria (RH=90% max, senza condensa) e temperatura da -10°C a +40°C.

Il dispositivo va montato in un involucro in metallo (armadio) in posizione verticale, in modo da garantire un flusso dell'aria libero attraverso i fori di ventilazione.

Per soddisfare i requisiti dell'UE bisogna rispettare i seguenti principi: alimentazione, incapsulazione, monitoraggio - in base all'impiego. Il modulo dell'alimentatore per l'alimentazione richiede la tensione di 20÷22V AC con separazione galvanica (a trasformatori).



- 1. Efficienza di corrente 2A + 0,2A carica della batteria**
 - 2. Efficienza di corrente 1,7A + 0,5A carica della batteria**
- Corrente sommaria dei ricevitori + accumulatore è pari a max 2,2A**

In quanto il modulo dell'alimentatore è stato progettato per il funzionamento continuo, non è dotato dell'interruttore di alimentazione per cui è necessario assicurare l'adeguata protezione contro i sovraccarichi nel circuito di alimentazione. Occorre anche informare l'utente delle modalità di scollegamento del modulo dell'alimentatore dalla tensione di rete (di solito determinando e identificando il rispettivo fusibile nella scatola fusibili). L'impianto elettrico dovrà essere eseguito secondo le vigenti norme e regole.

2.2 Procedura d'installazione

1. **Prima di procedere all'installazione, assicurarsi che la tensione nel circuito di alimentazione 230V è staccata.**
2. Montare l'incapsulazione o l'armadio, inserire il cablaggio attraverso i passaggi dei cavi.
3. Montare il modulo dell'alimentatore sui perni di montaggio (i perni vanno montati prima dell'operazione di montaggio dell'incapsulazione o dell'armadio).
4. Portare la tensione di uscita dal trasformatore AC ai morsetti ~AC~.
5. Collegare i cavi dei ricevitori ai giunti +AUX, -AUX della morsettiera sulla piastra del modulo dell'alimentatore.
6. Se necessario, collegare i cavi dai dispositivi alle uscite tecniche:
 - EPS; uscita tecnica della segnalazione della mancanza di rete AC,
 - PSU; uscita tecnica della segnalazione del guasto dell'alimentatore.
 - LoB; uscita tecnica di segnalazione di bassa tensione dell'accumulatore
7. Tramite lo jumper I_{BAT} bisogna determinare la corrente massima di ricarica dell'accumulatore, tenendo conto dei parametri dell'accumulatore.
8. Tramite lo jumper P_{BAT} bisogna determinare se deve essere accesa/spenta la funzione di spegnimento dell'accumulatore scarico $U < 10V (+/-5\%)$. **La protezione dell'accumulatore è accesa in caso di jumper P rimosso_{BAT}.**
9. Eseguire i collegamenti tra l'accumulatore e la piastra dell'alimentatore, prestando particolare attenzione a mantenere l'adeguata polarizzazione.
10. Collegare l'alimentazione ~230V AC al trasformatore. I rispettivi diodi sulla piastra pcb del modulo dell'alimentatore dovranno illuminarsi: rosso AC e verde AUX. Il diodo rosso LB dovrebbe accendersi durante il caricamento dell'accumulatore.
11. Controllare la tensione in uscita (la tensione del modulo dell'alimentatore senza tensione dovrebbe essere di $13,6V \div 13,9V$, durante la carica dell'accumulatore $11V \div 13,8V$). Qualora il valore della tensione necessita la correzione, bisogna eseguire l'impostazione tramite il potenziometro V_{ADJ} , monitorando la tensione nell'uscita AUX del modulo dell'alimentatore.
12. Controllare il consumo della corrente da parte dei ricevitori e considerare la tensione di caricamento dell'accumulatore in modo da non superare l'efficienza di corrente totale dell'alimentatore (capitolo 1.1).
13. Dopo l'esecuzione dei test e del controllo del funzionamento, chiudere l'incapsulazione, l'armadio ecc.

3. Segnalazione del funzionamento del modulo dell'alimentatore.

3.1 Segnalazione ottica.

Il modulo dell'alimentatore è dotato di tre diodi di segnalazione dello stato del funzionamento: AC, LB, AUX:

- **AC- diodo rosso:** in stato normale (alimentazione AC) il diodo è illuminato con luce continua. La mancanza di alimentazione AC è segnalata tramite lo spegnimento del diodo AC.
- **LB- diodo giallo:** segnala il processo di carica dell'accumulatore, l'intensità di illuminazione è basata dalla corrente di carica.
- **AUX- diodo verde:** segnala lo stato di alimentazione DC sull'uscita del modulo dell'alimentatore. nello stato normale è illuminato con la luce continua, in caso di cortocircuito o sovraccarico dell'uscita il diodo è spento.

3.2 Uscite tecniche.

Il modulo dell'alimentatore è dotato di uscite di segnalazione:

- **EPS - uscita di segnalazione della mancanza di rete AC.**
L'uscita segnala la mancanza di alimentazione AC. Nello stato normale, con l'alimentazione AC presente, l'uscita è chiusa in massa GND. Nel caso della mancanza di alimentazione, l'alimentatore commuta l'uscita nello stato di alta impedenza hi-Z, trascorsa la durata preimpostata con gli jumper T_{AC} .
- **PSU - uscita della segnalazione del guasto del modulo dell'alimentatore.**
L'uscita segnala il guasto del modulo dell'alimentatore. Nello stato normale (con il funzionamento corretto), l'uscita è chiusa in massa GND e nel caso della mancanza di tensione DC in uscita (ad es. cortocircuito) l'uscita viene commutata nello stato di alta impedenza hi-Z.
I guasti possono essere causati dai seguenti eventi:
 - cortocircuito in uscita
 - uscita troppo carica
 - guasto del trasduttore di tensione DC/DC
 - intervento del sistema UVP
- **LoB - uscita di segnalazione di bassa tensione dell'accumulatore.**
L'uscita segnala la bassa tensione dell'accumulatore. Nello stato normale ($U_{BAT} > 11,5V$) l'uscita è chiusa in massa GND e nel caso di abbassamento di tensione dell'accumulatore ($U_{BAT} < 11,5V$) l'uscita viene commutata nello stato di alta impedenza hi-Z.
Il modulo dell'alimentatore non è dotato della funzione di rivelazione dell'accumulatore, in caso di mancanza o di mancata connessione dell'accumulatore l'uscita è in stato normale.

Le uscite tecniche del modulo dell'alimentatore sono state realizzate nel sistema di collettore aperto OC (open collector) in modo presentato schematicamente sotto.

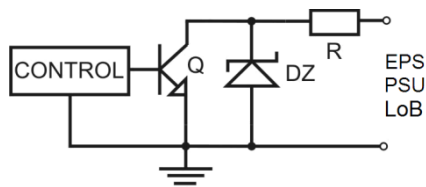


Fig. 3. Schema elettrico delle uscite tecniche OC.

4. Servizio e impiego.

4.1 Sovraccarico o cortocircuito dell'uscita del modulo dell'alimentatore.

L'uscita del modulo dell'alimentatore AUX è dotata della protezione con l'impiego del fusibile di tipo polimerico PTC. In caso di sovraccarico del modulo dell'alimentatore con la corrente che supera I_{max} . (sovraccarico del 110% + 150% @25°C della potenza del modulo dell'alimentatore) si verifica lo scollegamento automatico della tensione in uscita segnalato dal diodo verde. Il ripristino della tensione all'uscita richiede lo scollegamento del carico di uscita per il periodo di ca. 1 min.

In caso di cortocircuito dell'uscita AUX, BAT oppure del collegamento dell'accumulatore avviene il danneggiamento del fusibile F_{BAT} nel circuito dell'accumulatore. Il ripristino della tensione all'uscita BAT richiede la sostituzione del fusibile.

4.2 Attivazione del modulo dell'alimentatore dall'accumulatore.

Il modulo dell'alimentatore è stato dotato di un pulsante sulla piastra pcb che permette - se necessario - l'attivazione dell'alimentatore durante il funzionamento dell'accumulatore. Per accendere il modulo dell'alimentatore in questo modo bisogna premere e tenere premuto per 1 sec. il pulsante **START** sulla piastra del dispositivo.

4.3 Protezione dell'accumulatore contro l'eccessivo scarico UVP.

Il modulo dell'alimentatore è dotato del sistema di scollegamento dell'accumulatore scarico. Durante il funzionamento con l'accumulatore, la riduzione della tensione sui morsetti dell'accumulatore sotto $10V \pm 0.5V$ causa lo scollegamento dell'accumulatore. **La protezione dell'accumulatore è accesa in caso di jumper P rimosso**

BAT*



Nota bene.

Viene sconsigliata la disattivazione della funzione UVP in quanto l'eccessivo scarico dell'accumulatore causa la limitazione delle sue possibilità di stoccaggio d'energia, la riduzione della capacità e la riduzione della vita utile.

4.4 Manutenzione.

Procedere con tutte le operazioni di manutenzione dopo aver scollegato il modulo dell'alimentatore dalla rete d'energia elettrica. Il modulo dell'alimentatore non richiede l'esecuzione di alcune specifiche operazioni di manutenzione, comunque nel caso della significativa polverosità si consiglia solamente di spolverare il suo interno con l'aria compressa. Nel caso della sostituzione del fusibile, utilizzare i ricambi originali.



Secondo la direttiva WEEE vigente nell'UE per i dispositivi elettrici ed elettronici esauriti, è necessario applicare i metodi di smaltimento specifici.

L'alimentatore è adattato al lavoro con l'accumulatore a piombo-acido (SLA). Dopo il periodo d'utilizzo non buttarlo, ma smaltire secondo le prescrizioni vigenti.

Pulsar

Siedlec 150, 32-744 Łapczyca, Poland
 Tel. (+48) 14-610-19-40, Fax. (+48) 14-610-19-50
 e-mail: biuro@pulsar.pl, sales@pulsar.pl
 http:// www.pulsar.pl, www.zasilacze.pl