



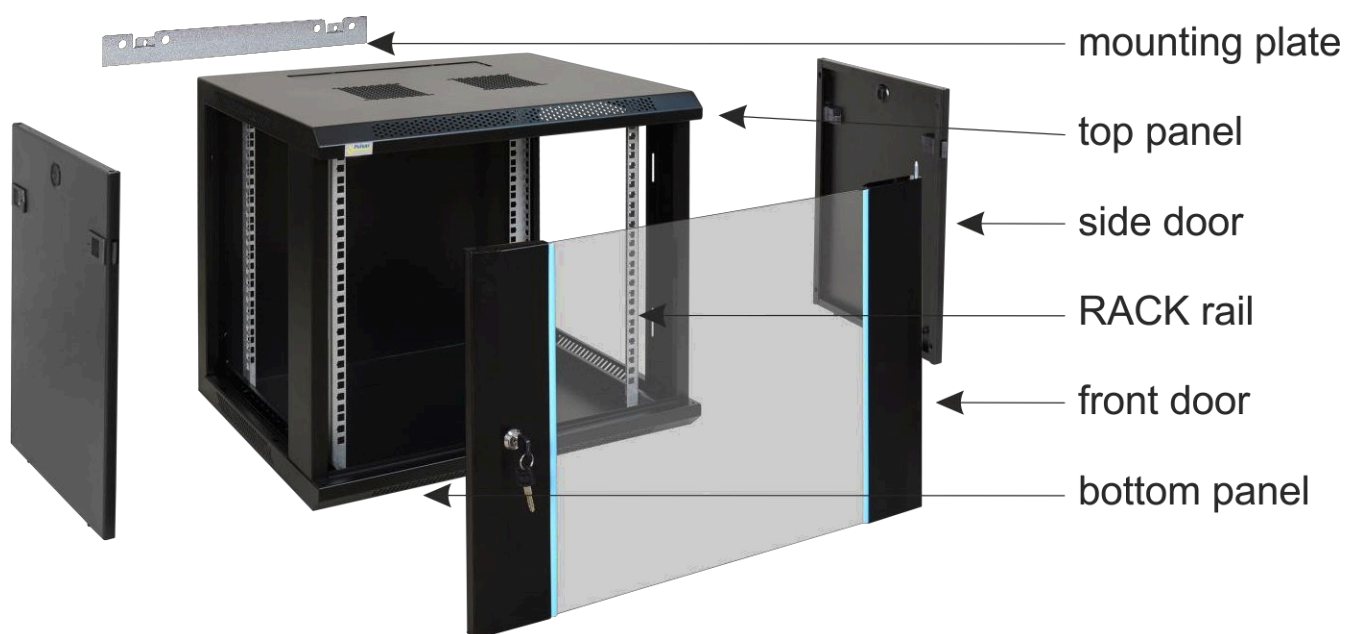
1. Destinazione d'uso:

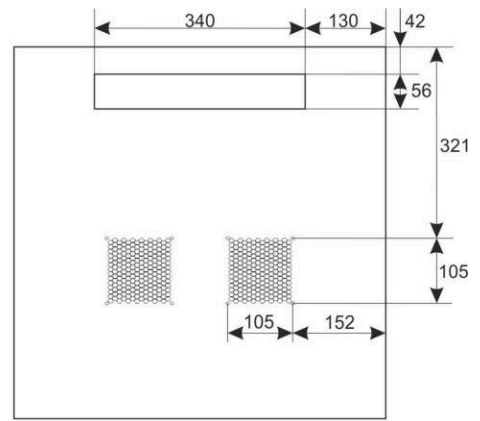
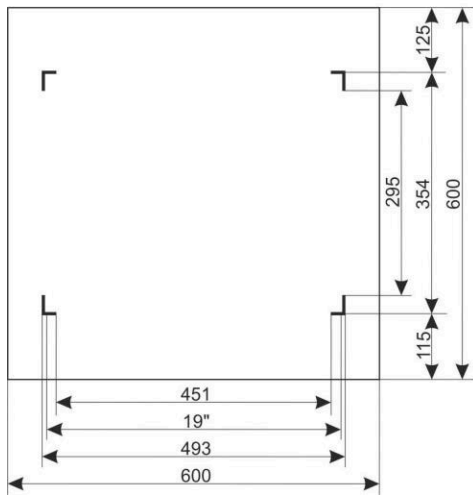
L'armadio RACK da 19" consente di integrare sistemi CCTV, AC, I&HAS, RTV, LAN o altri sistemi in piccole aziende o abitazioni. È destinato a dispositivi realizzati in involucri conformi allo standard da 19". Grazie agli armadi RACK, i dispositivi vengono montati in modo esteticamente gradevole e protetti da danni meccanici.

2. Specifiche:

SPECIFICHE	
Dimensioni di montaggio:	L=19", A=12U, P=354 mm
Dimensioni esterne:	L=600, A=636, P=600 [mm, +/-2]
Peso netto/lordo:	26,5 / 28 [kg]
Materiali:	<ul style="list-style-type: none"> - Guide di montaggio RACK: acciaio laminato a freddo SPCC 1,5 mm - piastra di montaggio: acciaio laminato a freddo SPCC 1,5 mm - cassetta: acciaio laminato a freddo SPCC 1,2 mm RAL 9004 - porta frontale: vetro temperato da 5 mm / SPCC 1,2 mm RAL 9004 - pannelli laterali: acciaio laminato a freddo SPCC 1,2 mm RAL 9004
Carico statico:	70 kg
Utilizzo:	interno, IP20
Note:	<ul style="list-style-type: none"> - distanza regolabile tra le guide RACK anteriori e posteriori (intervallo - vedi punto 5) - fori di ventilazione nel pannello superiore (2 x 105x105 mm - dimensioni di montaggio) - passacavi nel pannello superiore e inferiore (340x54 mm) - porta anteriore con serratura – codice ripetibile (2 chiavi incluse) - possibilità di montaggio inverso della porta anteriore – apertura a sinistra/a destra - pannelli laterali – possibilità di montaggio serratura – RAZB16 (accessorio) - Completamente assemblato
Dichiarazioni, garanzia:	RoHS, 12 mesi dalla data di acquisto

3. Struttura dell'armadio.

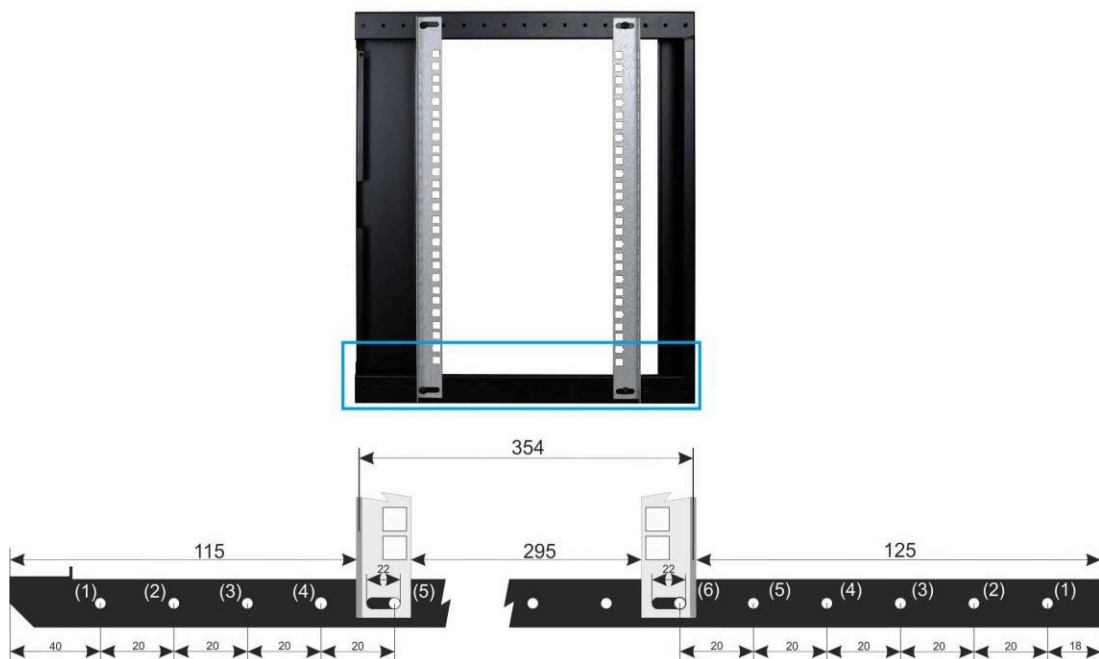


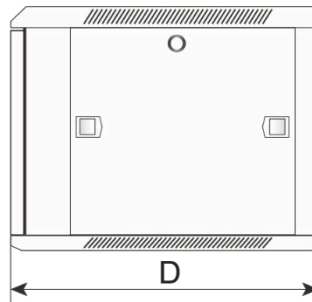
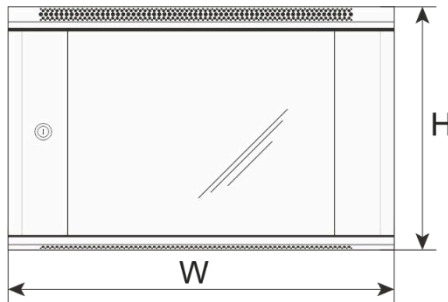


4. Componenti

Numero	Componente	Quantità	Foto	Numero	Componente	Quantità	Foto
1	RACK armadio	1 pz		4	Vite a croce M6x12 Vite a croce	12 pz	
2	piastra di montaggio	1 pz		5	Dado M6 („dado a gabbia“)	12 pz	
3	Dado M5, rondella elastica	2 pz		6	Cacciavite a croce e a brugola	1 pz	

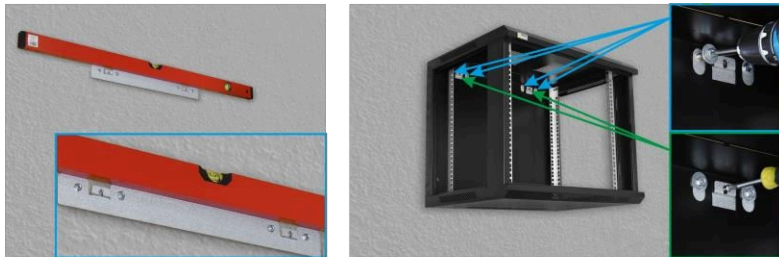
5. Profili RACK 19" - modifica della distanza

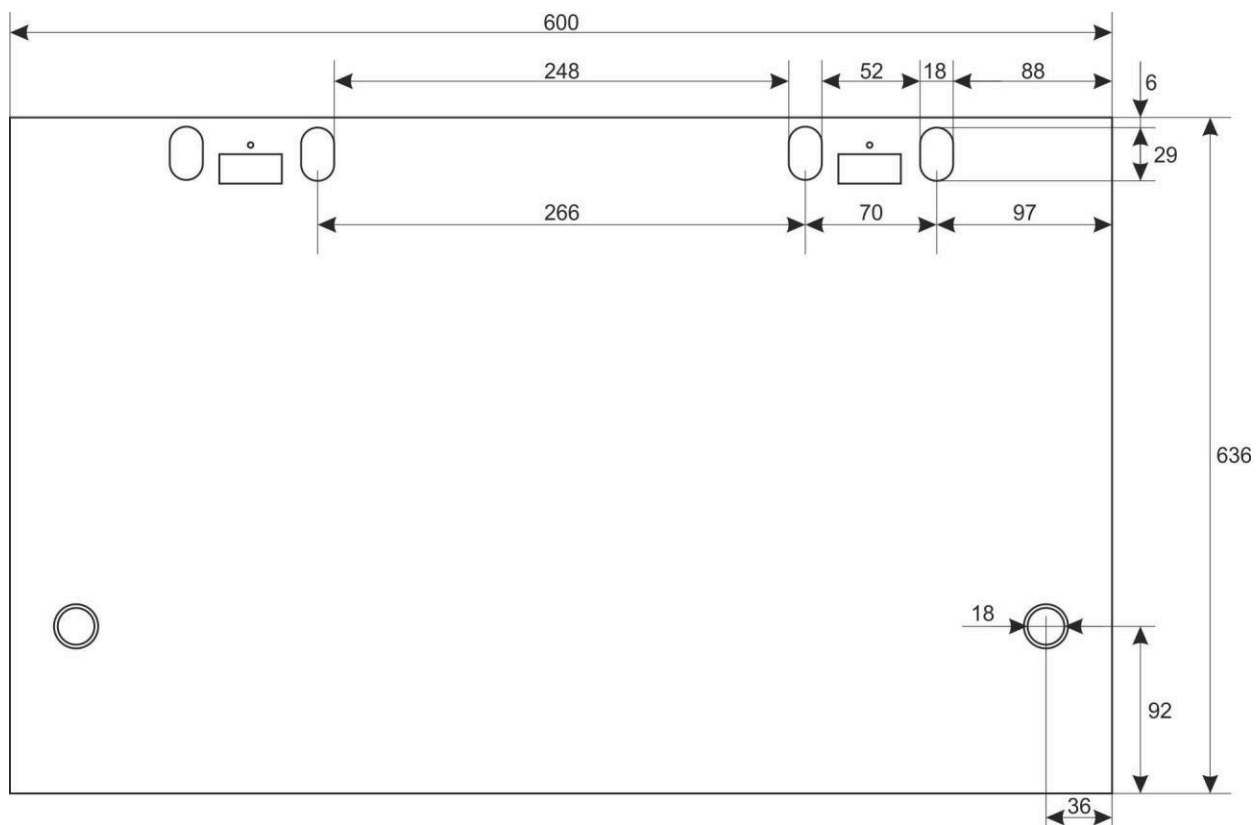
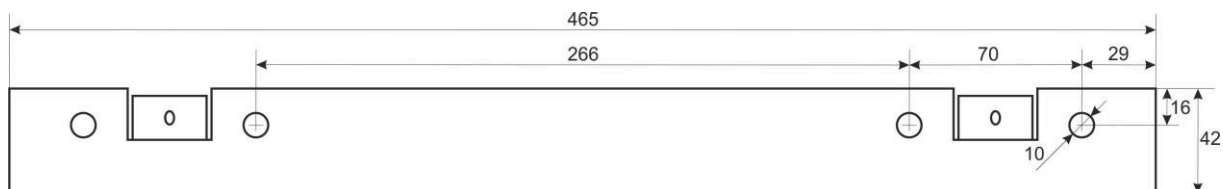




6. Montaggio dell'armadio RACK

Scegliere i perni di montaggio appropriati a seconda del tipo di substrato.





PRODUTTORE

Pulsar sp. j.

Siedlec 150

32-744 Łapczyca, Polonia

Tel. 14-610-19-40, Fax. 14-610-19-50

e-mail: biuro@pulsar.pl, sales@pulsar.pl [http://](http://www.pulsar.pl)

www.pulsar.pl, www.zasilacze.pl

This document has been automatically translated. The translation may contain errors or inaccuracies. In case of doubt, please refer to the original version of document or contact us.