



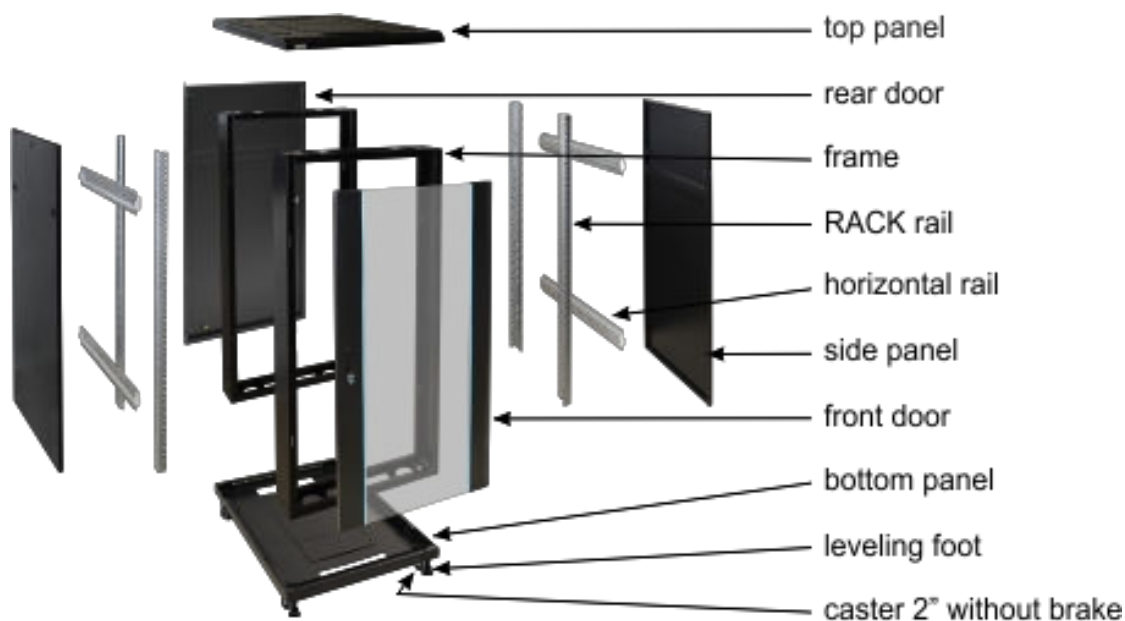
1. Destinazione d'uso:

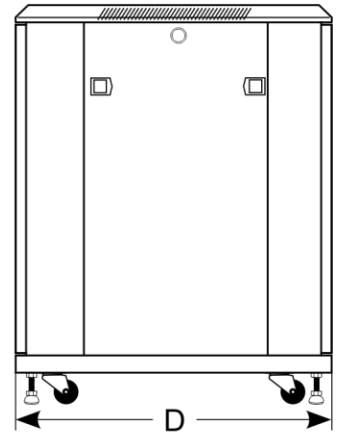
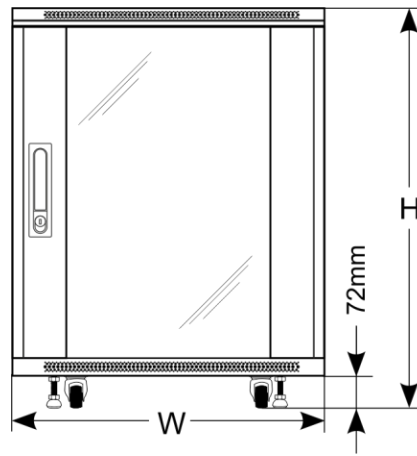
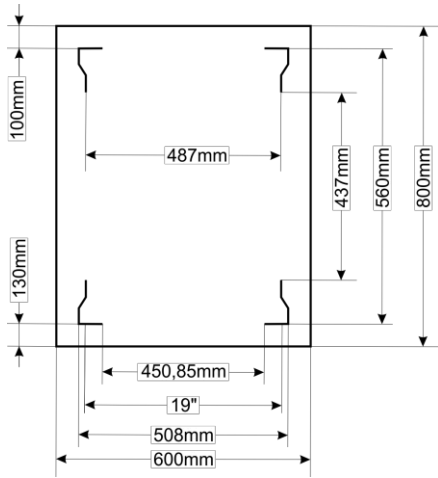
L'armadio RACK da 19" consente l'integrazione di sistemi CCTV, AC, I&HAS, RTV, LAN o altri sistemi in aziende di medie e grandi dimensioni. È destinato a dispositivi realizzati in involucri dello standard da 19". Grazie agli armadi RACK, i dispositivi sono montati in modo esteticamente gradevole e protetti da danni meccanici.

2. Specifiche:

SPECIFICHE	
Dimensioni di montaggio:	L=19", A=27U, P=560 mm
Dimensioni esterne:	L=600, A=1388, P=800 [mm, +/-2]
Peso netto/lordo:	71 / 76 [kg]
Materiali:	<ul style="list-style-type: none"> - Guide di montaggio RACK: acciaio laminato a freddo SPCC 2 mm – imbullonate - binari di montaggio orizzontali: acciaio laminato a freddo SPCC 1,5 mm - imbullonati - telaio: acciaio laminato a freddo SPCC 1,2 mm RAL 9004 - saldato - anta frontale: vetro temperato da 5 mm / SPCC 1,2 mm RAL 9004 - incernierata - pannelli laterali: acciaio laminato a freddo SPCC 1,2 mm RAL 9004 - rimovibili - porta posteriore: acciaio laminato a freddo SPCC 1,2 mm RAL 9004 - incernierata
Carico statico:	1000 kg (con piedini livellatori)
Utilizzo:	interni, IP20
Note:	<ul style="list-style-type: none"> - distanza regolabile tra le guide RACK anteriori e posteriori - fori di ventilazione nella porta anteriore, nel pannello superiore e in quello inferiore - Possibilità di montaggio di un gruppo ventilatore nei pannelli superiori - RAWP (max. 3 pezzi) - passacavi nei pannelli superiore e inferiore - 4 rotelle senza freno e 4 piedini livellatori inclusi - possibilità di montaggio di un zoccolo alto 100 mm - RAC168M - porta frontale con serratura (2 chiavi incluse) - porta posteriore con serratura (2 chiavi incluse) - pannelli laterali - possibilità di montaggio serratura - RAZB16 - completamente assemblato
Dichiarazioni, garanzia:	RoHS, 12 mesi dalla data di acquisto

3. Struttura dell'armadio RACK.





PRODUTTORE

Pulsar sp. j.

Siedlec 150,

32-744 Łapczyca

Tel. 14-610-19-40, Fax. 14-610-19-50

e-mail: biuro@pulsar.pl, sales@pulsar.pl [http://](http://www.pulsar.pl)

www.pulsar.pl, www.zasilacze.pl

This document has been automatically translated. The translation may contain errors or inaccuracies. In case of doubt, please refer to the original version of document or contact us.