



## 1. Przeznaczenie:

Obudowa **AWO150EMT** zaprojektowana została jako element systemów SSWiN, KD, itp.

Przeznaczona jest do montażu:

- płyty centrali alarmowej i opcjonalnie dodatkowych modułów
- kontrolera systemu KD i modułów dodatkowych
- nadajnika radiowego lub GSM, opcjonalnie modułu zasilacza buforowego
- innych dedykowanych urządzeń
- do obudowy przeznaczony jest zestaw montażowy **PKAZ158** zawierający między innymi: tamper otwarcia, przewody uziemiające, kostkę elektryczną, .....
- do obudowy można zamontować transformator typu: **AWT050, AWT053, AWT150, AWT468**
- do obudowy można zamontować tamper oderwania od podłoża **PKAZ066**

## 2. Parametry techniczne:

**Tabela 1. Parametry mechaniczne.**

<b>Wymiary zewnętrzne obudowy</b>	W=280, H=290, D+D <sub>1</sub> =80+8 [ +/-2 mm]
<b>Wymiary zewnętrzne czołówki</b>	W <sub>1</sub> =285, H <sub>1</sub> =295 [ +/-2 mm]
<b>Miejsce na akumulator</b>	7 Ah / 12 V (SLA)
<b>Wykonanie</b>	Blacha DC01, grubość: 0,7 mm Zabezpieczenie antykorozyjne Kolor: RAL 9003
<b>Zastosowanie</b>	Do wewnątrz
<b>Waga netto/brutto</b>	1,55 / 1,65 [kg]
<b>Uwagi</b>	Do obudowy przeznaczony jest zestaw montażowy PKAZ158 zawierający między innymi: tamper otwarcia, przewody uziemiające, kostkę elektryczną, ..... Możliwość montażu zamka MR008 / MR027, Możliwość montażu tampera oderwania od podłoża PKAZ066 Możliwość montażu transformatora typu: AWT050, AWT053, AWT150, AWT468
<b>Gwarancja</b>	2 lata

**Tabela 2. Parametry eksploatacyjne.**

<b>Stopień ochrony EN60529</b>	IP20
<b>Temperatura pracy</b>	-10°C ...+40°C
<b>Temperatura przechowywania</b>	-20°C ...+60°C
<b>Wilgotność względna</b>	20%...90%, bez kondensacji
<b>Wibracje sinusoidalne w czasie pracy</b>	niedopuszczalne
<b>Udary w czasie pracy</b>	
<b>Wibracje i udary w czasie transportu</b>	PN-83/T-42106

**Tabela 3. Parametry techniczne transformatorów które można zamontować w obudowie.**

Kod	AWT050	AWT053	AWT150	AWT468
<b>Nazwa</b>	TRP 20/16/18	TRP 20/12/14	TRP 40/16/18	TRZ 40/16/18
<b>Napięcie zasilania</b>	~ 230 V; 50 Hz			
<b>Pobór prądu</b>	0,12 A		0,20 A	
<b>Moc wyjściowa</b>	20 V A		40 V A	
<b>Wyjście zasilania</b>	U1 = 16 V AC / 1,2 A lub U2 = 18 V AC / 1 A	U1 = 12 V AC / 1,6 A lub U2 = 14 V AC / 1,4 A	U1 = 16 V AC / 2,2 A lub U2 = 18 V AC / 2 A	
<b>Bezpiecznik w obwodzie 230 V</b>	T 200 mA/250 V		T 315 mA/250 V	
<b>Zabezpieczenie termiczne</b>	Bezpiecznik 130°C, niepowracalny			
<b>Obudowa</b>	PC/ABS w klasie UL94-V0, IP30			PC/ABS w klasie UL94-V0, IP43

### 3. Centrale które można zamontować w obudowie.

---

#### **CROW:**

Centrale: RUNNER4, RUNNER8, TCA824.

---

#### **DSC:**

*Power Series Neo*

Centrale: HS2016, HS2016-4, HS2032, HS2064, HS2128.

Moduły: HSM2300, HSM2204, HSM2208, HSM2108, PCL-422.

*Power Series*

Centrale: PC1832, PC1864.

Moduły: PC5320, PC5100, PC5108, PC4216, PC5200, PC5204, PC5400, IT-100.

*Power Series Pro*

Centrale: HS3032, HS3128, HS3248.

Moduły: HSM3408, HSM2108, HSM3204CX, HSM3350, AMX-400.

Moduły komunikacji i nadajniki: LE2080(R)/3G2080(R), TL280LE(R)/TL2803G, 3G2060(R) / TL2603G(R), LE2080(R)E/TL280LE(R)E.

---

#### **EBS:**

Centrale: PX 202A, TCA-824.

---

#### **PARADOX:**

Centrale: EV0192, SP65, SP4000, SP5500, 6000, 7000.

Moduły: ZX4, ZX8, ZX8SP, PGM4, HUB2.

---

#### **PYRONIX:**

Centrale: MATRIX 424, 6, MATRIX816, 832, MATRIX832+

---

#### **RISCO:**

Moduły: RP432EZ8 LightSYS ProSYS Plus, RP512EZ16 ProSYS Plus.

---

#### **ROEL:**

Centrale: CERBER, SIGMA 6, Sigma 12.

---

#### **ROGER:**

Centrale: PR402, CPR 32- SE.

---

#### **SATEL:**

Centrale: CA-10 P, CA-4 VP, CA-5 P, CA-6 P, Integra24, 32, Micra, Perfecta16, 32, 32 LTE -T 32, Versa5,10, 15 Plus, IP.

Moduły: ACCO-KP-PS, ACCO-KPWG-PS, ACCO-NT, CA-10 E, MST-1, CA-64 PTSA, ETHM-1 Plus, ETHM-2, GSM-X, GSM-X LTE, INT-ADR, INT-AV, INT-E, INT-FI, INT-GSM, INT-KNX-2, INT-O, INT-PP, INT-R, INT-RS Plus, INT-VG, INT-VMG.

---

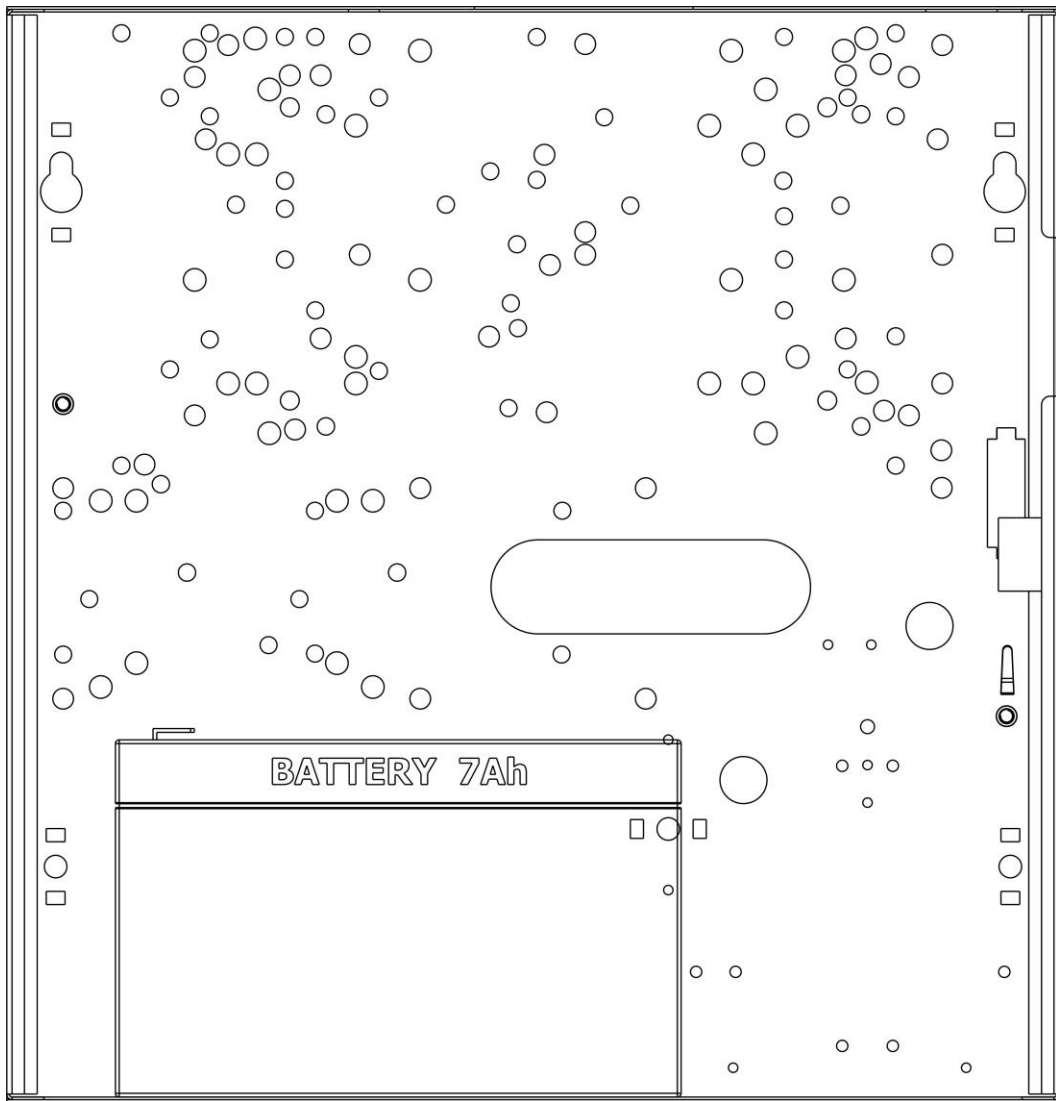
#### **TELMOR:**

Centrale: TCA-824.

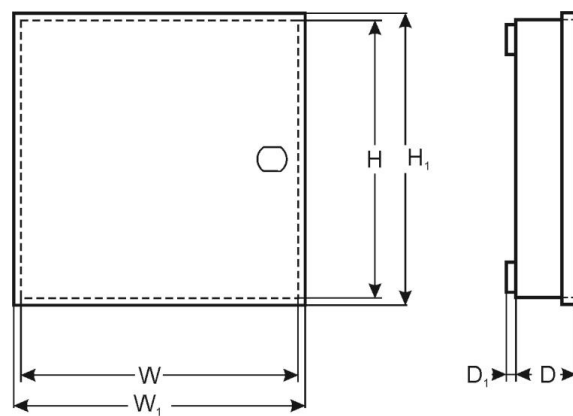
---

***Dokumentacja informuje, jakie urządzenia mogą być instalowane w danej obudowie. Nie określa, ile różnych urządzeń można zainstalować w jednej obudowie. Ilość zamontowanych urządzeń zależy od ich wielkości i rozmieszczenia.***

---



Rysunek 1. Widok obudowy.



Rysunek 2. Wymiarowanie.



Urządzenie współpracuje z akumulatorem ołowiowo-kwasowym (SLA). Po okresie eksploatacji nie należy go wyrzucać, lecz zutylizować w sposób zgodny z obowiązującymi przepisami.

### **Ogólne warunki gwarancji**

Ogólne warunki gwarancji dostępne na stronie [www.pulsar.pl](http://www.pulsar.pl)  
[ZOBACZ](#)

### **Pulsar sp. j.**

Siedlec 150, 32-744 Łapczyca

Tel. (+48) 14-610-19-40

e-mail: [biuro@pulsar.pl](mailto:biuro@pulsar.pl)

http:// [www.pulsar.pl](http://www.pulsar.pl)

