



# INSTRUKCJA MONTAŻU/ASSEMBLY INSTRUCTION POLSKI/ENGLISH

v2.0

Kod/Code: **AWO220PU**

Nazwa/Name: 17/40/DSPPR/S/PUSTA

Obudowa metalowa do: SSWiN, KD,....

Metal enclosure for: alarms, access control....



## IM220PU

Wydanie/Edition: 6 z dnia/from 16.08.2022

Zastępuje wydanie/Supersedes edition: 5 z dnia/from 30.06.2021

PL/EN

### 1. Przeznaczenie / Destination:

Obudowy **AWO220PU** zaprojektowane zostały jako elementy systemów SSWiN, KD, itp.

Przeznaczone są do montażu (w zależności od modelu):

- płyty centrali alarmowej i opcjonalnie dodatkowych modułów
- kontrolera systemu KD i modułów dodatkowych
- nadajnika radiowego lub GSM, opcjonalnie modułu zasilacza buforowego
- innych dedykowanych urządzeń
- do obudowy można zamontować transformator typu: TRP20, TRP40, TRZ40.
- do obudowy można zamontować tamper oderwania od podłoża PKAZ066

**AWO220PU** metal enclosure is designed as components (supplying) in intrusion alarm systems, access control systems, security systems etc. It is intended for installation:

- control panel and optionally additional modules
- access control controllers with optional modules
- radio or GSM transmitter with optional module PSU
- other dedicated devices, components etc.
- transformers which can be mounted in the casing TRP20, TRP40, TRZ40.
- tamper switch PKAZ066 detects detachment from wall can be mounted in enclosure

### 2. Montaż / Installation:

Obudowa przeznaczona jest do montażu przez wykwalifikowanego instalatora, posiadającego odpowiednie (wymagane i konieczne dla danego kraju) zezwolenia i uprawnienia do ingerencji w instalacje niskonapięciowe.

Obudowa (+PCB) powinna być montowana w pomieszczeniach zamkniętych, o normalnej wilgotności powietrza (RH=90% maks. bez kondensacji) i temperaturze z zakresu -10°C do +40°C.

Metal enclosure must be installed by a qualified installer, holding relevant certificates, required and necessary in particular country for connecting (interfering with) 230 V systems and low-voltage installations.

Enclosure (+PCB) should be installed indoor, where air humidity is normal (RH=90% max. without condensation) and temperature in range of -10°C to +40°C.

### 3. Parametry techniczne / Technical data:

PARAMETRY TECHNICZNE	TECHNICAL DATA	
Miejsce dla akumulatora	Space for battery	<b>7Ah, 17Ah/12 V</b>
Zabezpieczenie antysabotażowe	Tamper switch protection	<b>1 x mikrowyłącznik: otwarcie obudowy, 0,5 A; 50 V DC max. NC – styki normalnie zwarte</b> <b>Opcjonalnie: 1 x mikrowyłącznik: oderwanie od ściany, 0,5A; 50 V DC (wymagany PKAZ066)</b>  <b>1 x microswitch: enclosure opening 0,5 A; 50 V DC max.</b> <b>NC – normally closed contacts</b> <b>Optionally: 1 x microswitch: detachment form wall, 0,5A; 50 V DC (required PKAZ066)</b>
Obudowa: IP	Enclosure: IP	<b>IP 20</b>
Temperatura pracy	Operating temperature	<b>Temperatura: -10°C ÷ +40°C, wilgotność względna 20%...90%, bez kondensacji</b>  <b>Temperature: -10°C ÷ +40°C, relative humidity 20%...90%, without condensation</b>
Wilgotność względna RH – max.	Relative humidity RH –max.	<b>90 [%]</b>

Wymiary zewnętrzne obudowy	External dimensions of enclosure	<b>W=320, H=304, D+D<sub>1</sub>=91+8 [+/-2 mm]</b>
Wymiary zewnętrzne czołówki	External dimensions of front panel	<b>W<sub>1</sub>=326, H<sub>1</sub>=308 [+/-2 mm]</b>
Wykonanie	Material description	<b>Blacha DC01, grubość: 0,7mm Zabezpieczenie antykorozyjne Kolor: RAL 9003/  Sheet steel DC01, Thickness: 0,7mm, Protection anticorrosion, Color: RAL9003</b>
Zastosowanie	Destination	<b>Do wewnątrz/Indoor</b>
Waga netto/brutto	Net/gross weight	<b>1,978 / 2,248 [kg]</b>
Uwagi	Notes	<b>możliwość montażu zamka (MR008 lub MR027), posiada dystans od ściany (podłoża) - 8mm  optional: lockable (MR008 or MR027), distance from wall (mounting surface) - 8mm</b>
Deklaracje, gwarancje	Declarations, warranty	<b>CE, 2 lata od daty produkcji / CE, 2 years from production date</b>

**Parametry techniczne transformatorów, które można zamontować w obudowie:  
Technical data of the transformers, which can be mounted in enclosure:**

KOD CODE	NAZWA NAME	C	S	U	I	U1 lub U2 or	I1 lub I2 or	F	t
AWT053	TRP 20/12/14	PC/ABS UL94 V-0 IP30	20VA	230 V	0,12 A	12 V lub 14 V 12 V or 14 V	1,6 A lub 1,4 A 1,6 A or 1,4 A	T 200mA/250 V	130°C
AWT050	TRP 20/16/18	PC/ABS UL94 V-0 IP30	20VA	230 V	0,12 A	16 V lub 18 V 16 V or 18 V	1,2 A lub 1,0 A 1,2 A or 1,0 A	T 200mA/250 V	130°C
AWT150	TRP 40/16/18	PC/ABS UL94 V-0 IP30	40VA	230 V	0,20 A	16 V lub 18 V 16 V or 18 V	2,2 A lub 2,0 A 2,2 A or 2,0 A	T 315mA/250 V	130°C
AWT468	TRZ 40/16/18	PC/ABS UL94 V-0 IP43	40VA	230 V	0,20 A	16 V lub 18 V 16 V or 18 V	2,2 A lub 2,0 A 2,2 A or 2,0 A	T 315mA/250 V	130°C

**C** – Obudowa transformatora / Transformer enclosure

**S** – Moc / Power rating

**U** – Napięcie zasilania / Supply voltage

**I** – Prąd pobierany przy nominalnym obciążeniu z sieci ~230 V / Current draw at nominal load, from network ~230 V

**U1 lub U2 lub U3** – Napięcia wtórne / Secondary winding voltage

**I1 lub I2 lub I3** – Nominalny prąd wyjściowy / Nominal output current

**F** – Bezpiecznik F w obwodzie pierwotnym transformatora / Fuse F in primary winding of transformer

**T** – Bezpiecznik termiczny 130°C niepowracalny / non resettable fuse 130°C

#### 4. Centrale które można zamontować w tej obudowie / Panels which can be mounted in enclosure.

##### PRZEZNACZENIE

##### DSC:

*Power Series Neo*

Centrale / Alarm control panels: HS2016, HS2016-4, HS2032, HS2064, HS2128.

Moduły / Modules: HSM2300, HSM2204, HSM2208, HSM2108, PCL-422.

##### *Power Series*

Centrale / Alarm control panels: PC1832, PC1864.

Moduły / Modules: PC5320, PC5100, PC5108, PC4216, PC5200, PC5204, PC5400, IT-100.

##### *Power Series Pro*

Centrale / Alarm control panels: HS3032, HS3128, HS3248.

Moduły / Modules: HSM3408, HSM2108, HSM3204CX, HSM3350, AMX-400.

Moduły komunikacji i nadajniki / Communication modules and transmitters: LE2080(R)/3G2080(R), TL280LE(R)/TL2803G, 3G2060(R) / TL2603G(R), LE2080(R)E/TL280LE(R)E.

##### EBS:

Centrale / Alarm control panels: PX 202A.

---

**PARADOX:**

Centrale / Alarm control panels: SP65, SP4000, SP5500, SP6000, SP7000, EVO192.

Moduły / Modules: ZX4, ZX8, ZX8SP, PGM4, HUB2.

---

**PYRONIX:**

Centrale / Alarm control panels: MATRIX 424, MATRIX6, MATRIX816, MATRIX832, MATRIX832+

---

**RISCO:**

Centrale / Alarm control panels: PRO116, PRO128, PRO140.

Moduły / Modules: RP512EZ16 ProSYS Plus.

---

**ROGER:**

Centrale / Alarm control panels: PR402, CPR 32- SE.

---

**SATEL:**

Centrale / Alarm control panels: Integra24, 32, 64, 64+, 128, 128+, 256+, Versa5,10, 15 Plus, IP, Perfecta16, 32, 32 LTE -T 32, Micra, CA-10 P, CA-6 P, CA-5 P, CA-4 VP.

Moduły / Modules: CA-64 PTSA, CA-10 E, ETHM-1 Plus, ETHM-2,GSM-X, GSM-X LTE, INT-ADR, INT-AV, INT-E, INT-FI, INT-GSM, INT-KNX-2, INT-O, INT-PP, INT-R, INT-RS Plus, INT-VG, INT-VMG, MST-1, ACCO-NT, ACCO-KP-PS, ACCO-KPWG-PS.

---

**TELMOR:**

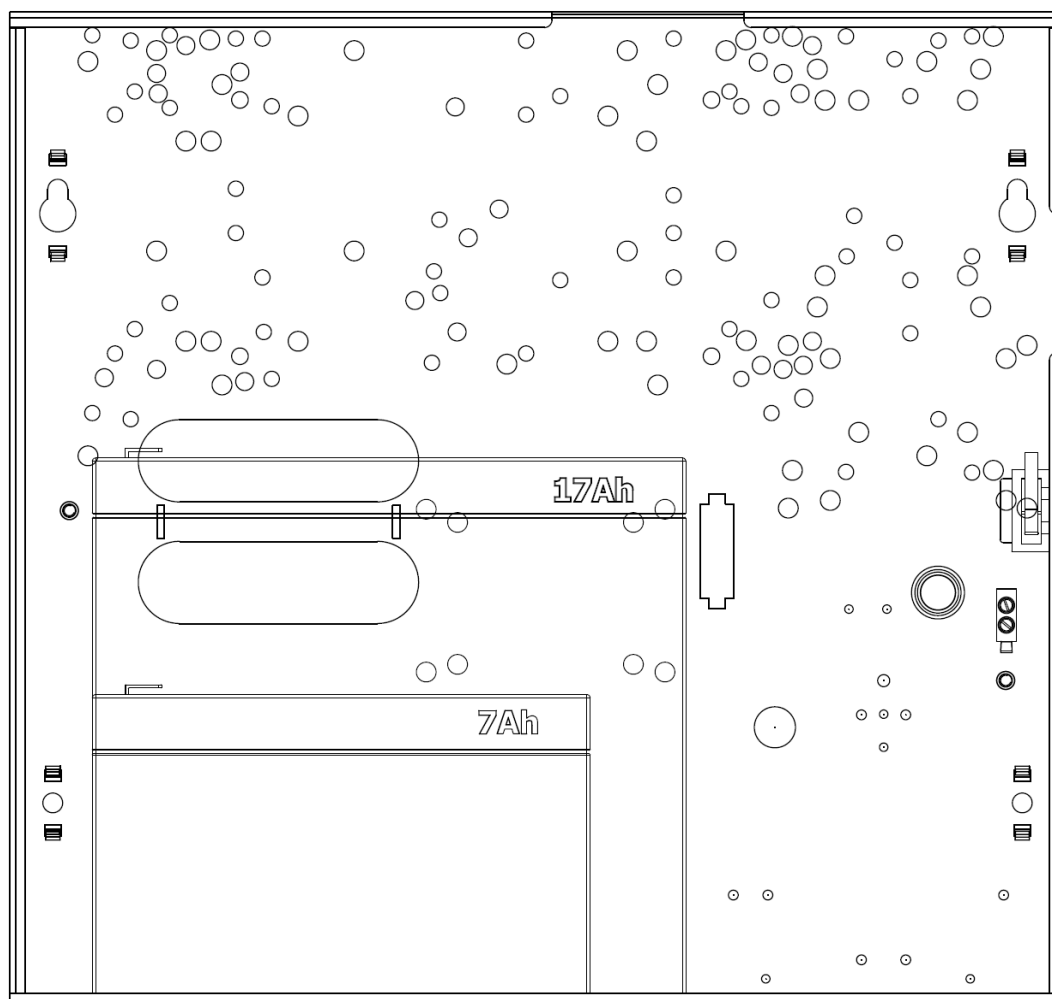
Centrale / Alarm control panels: TCA-824.

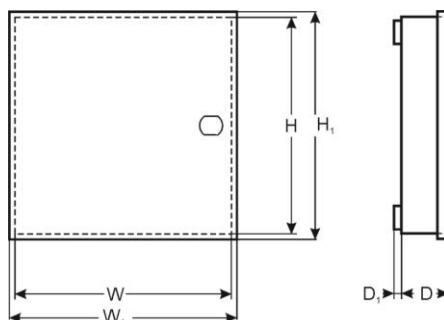
Moduły / Modules: TEX800.

---

***Dokumentacja informuje, jakie urządzenia mogą być instalowane w danej obudowie. Nie określa, ile różnych urządzeń można zainstalować w jednej obudowie. Ilość zamontowanych urządzeń zależy od ich wielkości i rozmieszczenia.***

---





#### OZNAKOWANIE WEEE

**Zużytego sprzętu elektrycznego i elektronicznego nie wolno wyrzucać razem ze zwykłymi domowymi odpadami. Według dyrektywy WEEE obowiązującej w UE dla zużytego sprzętu elektrycznego i elektronicznego należy stosować oddzielne sposoby utylizacji.**



*W Polsce zgodnie z przepisami o zużytym sprzęcie elektrycznym i elektronicznym zabronione jest umieszczanie łącznie z innymi odpadami zużytego sprzętu oznakowanego symbolem przekreślonego kosza. Użytkownik, który zamierza się pozbyć tego produktu, jest obowiązany do oddania ww. do punktu zbierania zużytego sprzętu. Punkty zbierania prowadzone są m. in. przez sprzedawców hurtowych i detalicznych tego sprzętu oraz gminne jednostki organizacyjne prowadzące działalność w zakresie odbierania odpadów. Prawidłowa realizacja tych obowiązków ma znaczenie zwłaszcza w przypadku, gdy w zużytym sprzęcie znajdują się składniki niebezpieczne, które mają negatywny wpływ na środowisko i zdrowie ludzi.*

#### WEEE MARK

**The waste electric and electronic products do not mix with general household waste. There is separate collection system for used electric and electronic products in accordance with legislation under the WEEE Directive and is effective only with EU.**

#### Ogólne warunki gwarancji

Ogólne warunki gwarancji dostępne na stronie [www.pulsar.pl](http://www.pulsar.pl)  
**ZOBACZ**

#### **Pulsar sp. j.**

Siedlec 150, 32-744 Łapczyca, Poland  
Tel. (+48) 14-610-19-40, Fax. (+48) 14-610-19-50  
e-mail: [biuro@pulsar.pl](mailto:biuro@pulsar.pl), [sales@pulsar.pl](mailto:sales@pulsar.pl)  
http:// [www.pulsar.pl](http://www.pulsar.pl), [www.zasilacze.pl](http://www.zasilacze.pl)