



## 1. Przeznaczenie:

Obudowa **AWO250EMT** zaprojektowana została jako element systemów SSWiN, KD, itp.

Przeznaczona jest do montażu:

- płyty centrali alarmowej i opcjonalnie dodatkowych modułów
- kontrolera systemu KD i modułów dodatkowych
- nadajnika radiowego lub GSM, opcjonalnie modułu zasilacza buforowego
- innych dedykowanych urządzeń
- do obudowy przeznaczony jest zestaw montażowy **PKAZ158** zawierający między innymi: tamper otwarcia, przewody uziemiające, kostkę elektryczną, .....
- do obudowy można zamontować transformator typu: **AWT500, AWT800, AWT824, AWT8161820, AWT8172430**
- do obudowy można zamontować tamper oderwania od podłoża **PKAZ066**

## 2. Parametry techniczne:

**Tabela 1. Parametry mechaniczne.**

Wymiary zewnętrzne obudowy	W=320, H=400, D+D <sub>1</sub> =120+8 [ +/-2 mm]
Wymiary zewnętrzne czołówki	W <sub>1</sub> =325, H <sub>1</sub> =405 [ +/-2 mm]
Miejsce na akumulator	7 Ah, 17 Ah / 12 V (SLA)
Wykonanie	Błacha DC01, grubość: 0,7 mm Zabezpieczenie antykorozyjne Kolor: RAL 9003
Zastosowanie	Do wewnątrz
Waga netto/brutto	2, 5 / 2,7 [kg]
Uwagi	Do obudowy przeznaczony jest zestaw montażowy PKAZ158 zawierający między innymi: tamper otwarcia, przewody uziemiające, kostkę elektryczną, ..... Możliwość montażu zamka MR008 / MR027, Możliwość montażu tampera oderwania od podłoża PKAZ066 Możliwość montażu transformatora typu: AWT500, AWT800, AWT824, AWT8161820, AWT8172430
Gwarancja	2 lata

**Tabela 2. Parametry eksploatacyjne.**

Stopień ochrony EN60529	IP20
Temperatura pracy	-10°C ...+40°C
Temperatura przechowywania	-20°C ...+60°C
Wilgotność względna	20%...90%, bez kondensacji
Wibracje sinusoidalne w czasie pracy	niedopuszczalne
Udary w czasie pracy	
Wibracje i udary w czasie transportu	PN-83/T-42106

**Tabela 3. Parametry techniczne transformatorów które można zamontować w obudowie.**

Kod	AWT500	AWT800	AWT824	AWT8161820	AWT8172430
Nazwa	TRP 50/16/18/20	TRP 80/16/18/20	TRP 80/17/24/30	TRZ 80/16/18/20	TRZ 80/17/24/30
Napięcie zasilania	~ 230 V; 50 Hz				
Pobór prądu	0,25 A	0,40 A			
Moc wyjściowa	50 V A	80 V A			
Wyjście zasilania	U1 = 16 V AC / 3,0 A lub U2 = 18 V AC / 2,8 A lub U3 = 20 V AC / 2,5 A	U1 = 16 V AC / 5,0 A lub U2 = 18 V AC / 4,5 A lub U3 = 20 V AC / 4,0 A	U1 = 17 V AC / 4,7 A lub U2 = 24 V AC / 3,3 A lub U3 = 30 V AC / 2,7 A	U1 = 16 V AC / 5,0 A lub U2 = 18 V AC / 4,5 A lub U3 = 20 V AC / 4,0 A	U1 = 17 V AC / 4,7 A lub U2 = 24 V AC / 3,3 A lub U3 = 30 V AC / 2,7 A
Bezpiecznik w obwodzie 230 V	T 500mA/250 V	T 630mA/250 V			
Zabezpieczenie termiczne	Bezpiecznik 130°C, niepowracalny				
Obudowa	PC/ABS w klasie UL94-V0, IP30			PC/ABS w klasie UL94-V0, IP43	

### 3. Centrale które można zamontować w obudowie.

---

#### **DSC:**

*Power Series Neo*

Centrale: HS2016, HS2016-4, HS2032, HS2064, HS2128.

Moduły: HSM2300, HSM2204, HSM2208, HSM2108, PCL-422.

*Power Series*

Centrale: PC1832, PC1864.

Moduły: PC5320, PC5100, PC5108, PC4216, PC5200, PC5204, PC5400, IT-100.

*Power Series Pro*

Centrale: HS3032, HS3128, HS3248.

Moduły: HSM3408, HSM2108, HSM3204CX, HSM3350, AMX-400.

Moduły komunikacji i nadajniki LE2080(R)/3G2080(R), TL280LE(R)/TL2803G, 3G2060(R) / TL2603G(R), LE2080(R)E/TL280LE(R)E.

---

#### **EBS:**

Centrale: PX 202A.

---

#### **PARADOX:**

Centrale: SP65, SP4000, SP5500, SP6000, SP7000, EVO192.

Moduły: ZX4, ZX8, ZX8SP, PGM4, HUB2.

---

#### **PYRONIX:**

Centrale: MATRIX 424, MATRIX6, MATRIX816, MATRIX832, MATRIX832+

---

#### **RISCO:**

Centrale: RP224M - PRO24, ProSYS PRO116/PRO128/PRO140.

Moduły: RP512EZ16 ProSYS Plus, RP432EZ8 LightSYS ProSYS Plus, RP296EPS ProSYS, RP128EPS LightSYS.

---

#### **ROGER:**

Centrale: PR402, CPR 32- SE.

---

#### **SATEL:**

Centrale: Integra24, 32, 64, 64+, 128, 128+, 256+, Versa5,10, 15, Plus, IP, Perfecta16, 32, 32 LTE –T 32, Micra, CA-10 P, CA-6 P, CA-5 P, CA-4 VP.

Moduły: CA-64 PTSA, CA-10 E, ETHM-1 Plus, ETHM-2, GSM-X, GSM-X LTE, INT-ADR, INT-AV, INT-E, INT-FI, INT-GSM, INT-KNX-2, INT-O, INT-PP, INT-R, INT-RS Plus, INT-VG, INT-VMG, MST-1, ACCO-KP-PS, ACCO-KPWG-PS.

---

#### **TELMOR:**

Centrale: TCA-824.

Moduły: TEX800, TMT-1.

---

#### **TEXECOM:**

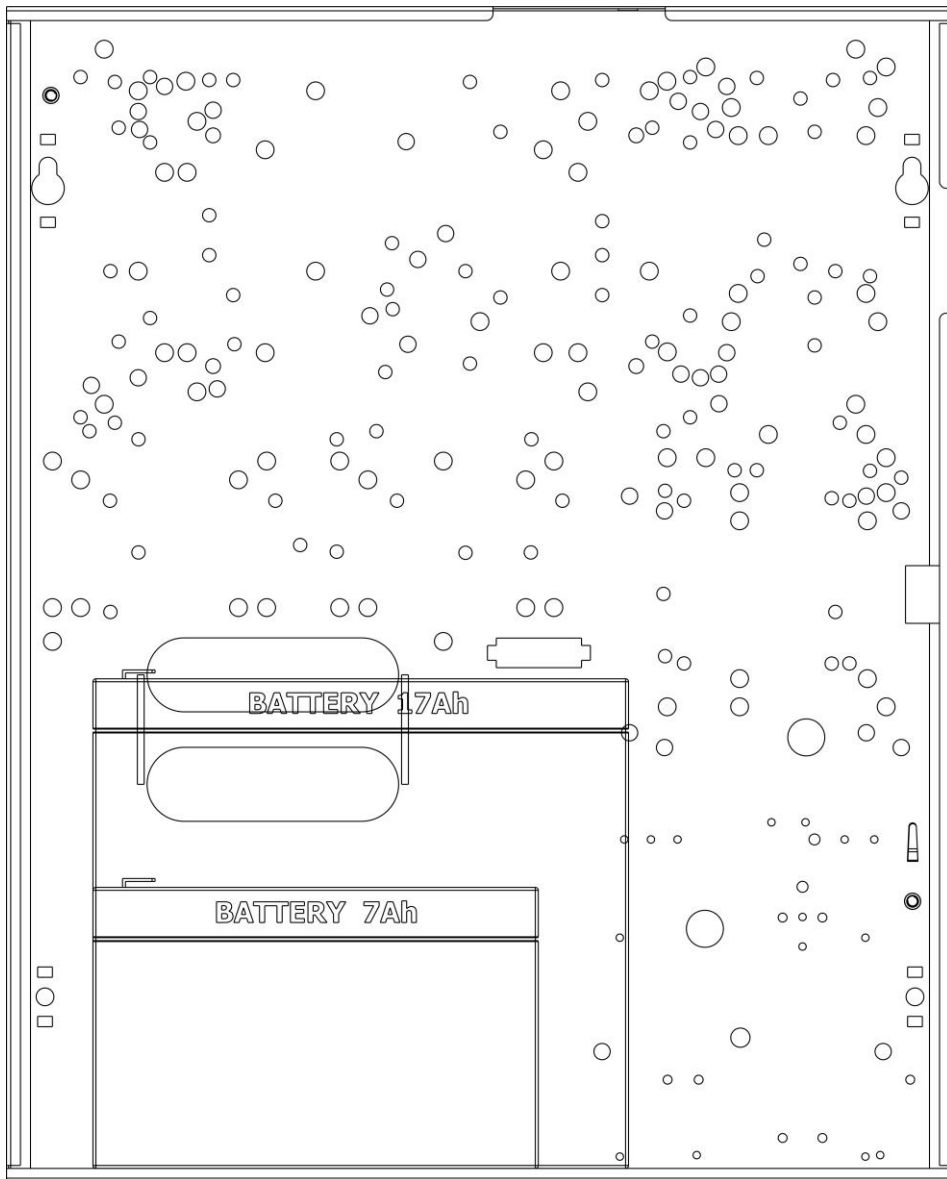
Centrale: PREMIER48, 88, 412, 640, 816, 832.

Moduły: COM300.

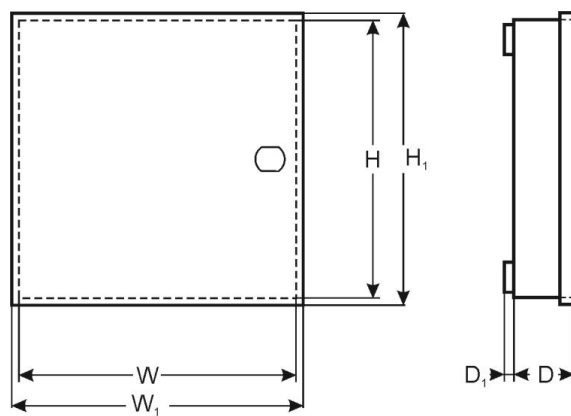
---

***Dokumentacja informuje, jakie urządzenia mogą być instalowane w danej obudowie. Nie określa, ile różnych urządzeń można zainstalować w jednej obudowie. Ilość zamontowanych urządzeń zależy od ich wielkości i rozmieszczenia.***

---



Rysunek 1. Widok obudowy.



Rysunek 2. Wymiarowanie.



Urządzenie współpracuje z akumulatorem ołowiowo-kwasowym (SLA). Po okresie eksploatacji nie należy go wyrzucać, lecz zutylizować w sposób zgodny z obowiązującymi przepisami.

### **Ogólne warunki gwarancji**

Ogólne warunki gwarancji dostępne na stronie [www.pulsar.pl](http://www.pulsar.pl)  
[ZOBACZ](#)

### **Pulsar sp. j.**

Siedlec 150, 32-744 Łapczyca

Tel. (+48) 14-610-19-40

e-mail: [biuro@pulsar.pl](mailto:biuro@pulsar.pl)

http:// [www.pulsar.pl](http://www.pulsar.pl)

