



IP20

Wydanie: 6 z dnia 09.04.2024
Zastępuje wydanie: 5 z dnia 05.02.2024

PL

1. Przeznaczenie.

Puszka instalacyjna przeciwpożarowa przeznaczona jest do łączenia urządzeń przeciwpożarowych w systemach instalacji kablowych wykonanych w klasie odporności ogniowej zgodnie z DIN 4102-12 w których wymagane jest zapewnienie ciągłości zasilania lub przesyłania sygnału w czasie pożaru.

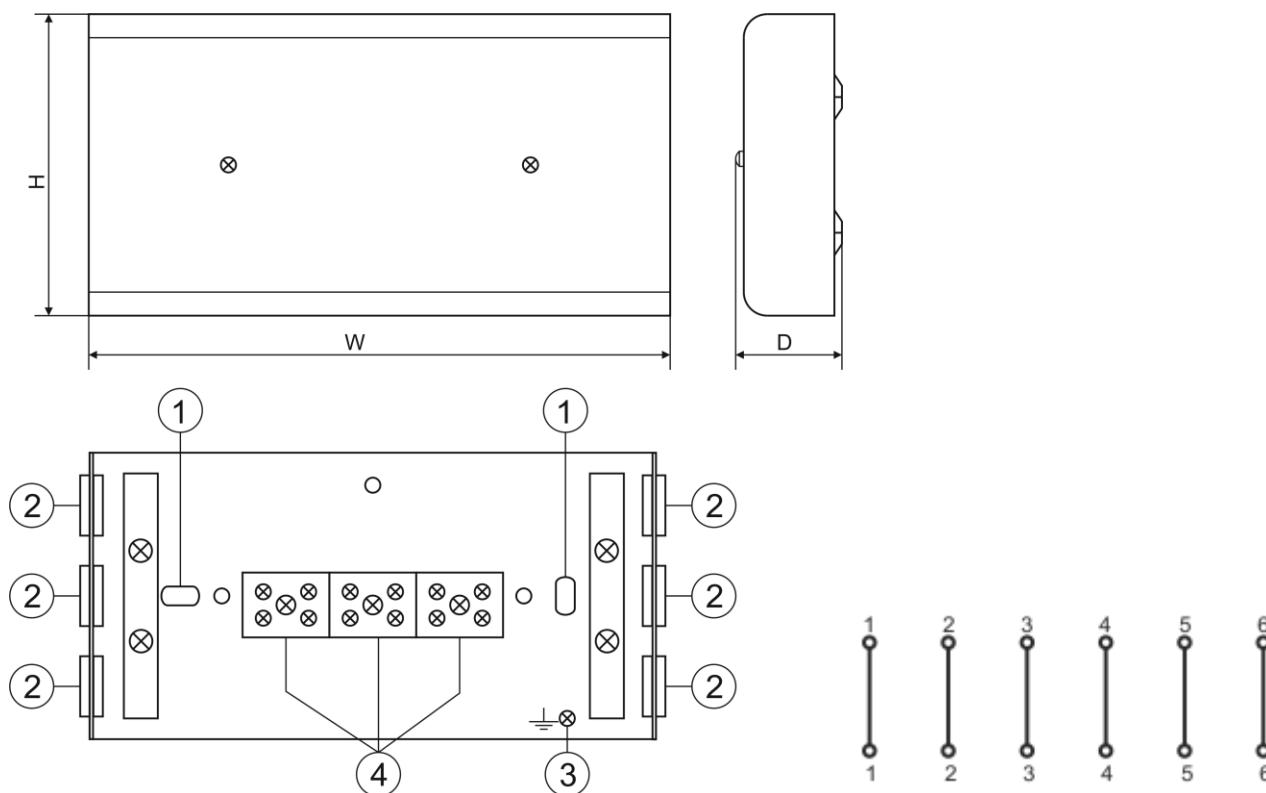
Konstrukcja puszki instalacyjnej została tak zaprojektowana aby zagwarantować mechaniczną zdolność do utrzymania tras kablowych w stanie w którym gwarantowane jest ciągle przesyłanie energii elektrycznej i sygnałów teletechnicznych w strefie pożaru.

Puszka instalacyjna może znaleźć zastosowanie w zasilaniu urządzeń ochrony przeciwpożarowej tj. wentylatory oraz klapy oddymiające, centrale SSP, systemy DSO, itp.

Puszka instalacyjna umożliwia połączenie przewodów o 6 żyłach.

Tabela 1. Elementy puszki instalacyjnej.

Element nr	Opis
[1]	Otwory montażowe do zamontowania do podłoża.
[2]	Przepusty kablowe.
[3]	Zacisk ochronny PE.
[4]	Gniazda łączeniowe.



Rys.1. Widok puszki instalacyjnej.

Tabela 2. Parametry techniczne.

Napięcie	450 V AC max
Średnica przewodu instalacyjnego	Max. 10mm
Przekrój przewodu	Max. 2,5mm ²
Klasa szczelności	IP20
Obudowa	Blacha stalowa DC01 1mm, kolor czerwony RAL 3001
Wymiary	154 x 79 x 28 [mm] (WxHxD)
Zakres temperatury podczas instalowania	-25°C do +60°C
Mocowanie	100mm Ø5,5 mm
Waga netto/brutto	0,34 / 0,36 [kg]

2. Instalacja.

Puszki instalacyjne przeciwpożarowe należy mocować bezpośrednio do podłoża betonowego klasy \geq C16/20 lub kamienia naturalnego. Dopuszczone do stosowania są inne materiały budowlane posiadające odpowiednią wytrzymałość i atest nośności ogniowej równej, co najmniej klasie R90.

Puszki instalacyjne przeciwpożarowe należy mocować do stropu lub ściany za pomocą dwóch kołków stalowych o odpowiedniej odporności ogniowej. Kable należy mocować przy pomocy uchwytów w odstępach 300 mm lub 600 mm w zależności od rodzaju konstrukcji. Odstęp mocowania kabli (uchwytów) od krawędzi puszek max. 100 mm.

Należy przy tym zwrócić uwagę na następujące warunki graniczne:

- Tuleje i kołki rozporowe powinny być wpuszczone w beton minimum 30 mm.
- Siła naciągu na kołek nie powinna przekraczać 500 N.
- Alternatywnie mogą być stosowane kołki, których przydatność pod względem bezpieczeństwa przeciwpożarowego została udokumentowana.
- Powinno być zagwarantowane, że zespoły kablowe zawierające puszki instalacyjne przeciwpożarowe nie będą naruszone w swej klasie zachowania funkcjonalności przez spadające elementy budowlane.

Przewody instalacyjne należy przeprowadzić przez przeznaczone do tego przepusty izolacyjne a następnie przymocować uchwytami kablowymi umieszczonymi wewnątrz obudowy.



OZNAKOWANIE WEEE

Zużytego sprzętu elektrycznego i elektronicznego nie wolno wyrzucać razem ze zwykłymi domowymi odpadami. Według dyrektywy WEEE obowiązującej w UE dla zużytego sprzętu elektrycznego i elektronicznego należy stosować oddzielne sposoby utylizacji.

[Ogólne warunki gwarancji](#)

Ogólne warunki gwarancji dostępne na stronie www.pulsar.pl
ZOBACZ

Pulsar sp. j.

Siedlec 150,
32-744 Łączycza
Tel. (+48) 14-610-19-40
e-mail: biuro@pulsar.pl
[http:// www.pulsar.pl](http://www.pulsar.pl)

