

1. Opis techniczny.

Moduł przekaźnikowy P1 (AWZ622) przeznaczony jest do stosowania w instalacjach niskonapięciowych. Służy do sterowania, sygnalizowania stanów np. w systemach alarmowych, kontroli dostępu. Może być stosowany do sterowania urządzeniami o dużym poborze prądu poprzez wyjścia OC systemów alarmowych. Ponadto zapewnia separację galwaniczną sygnałów, źródeł zasilania w stosunku do wyjść modułu.

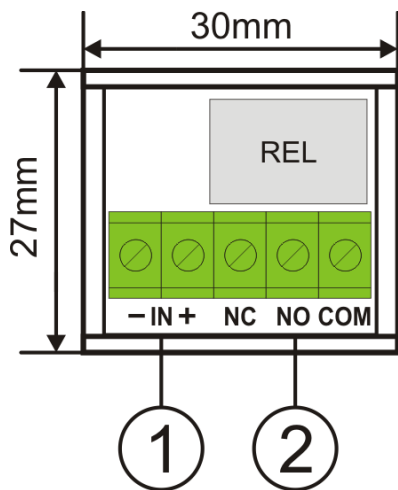
2. Opis modułu.

2.1 Opis elementów i złącz modułu.

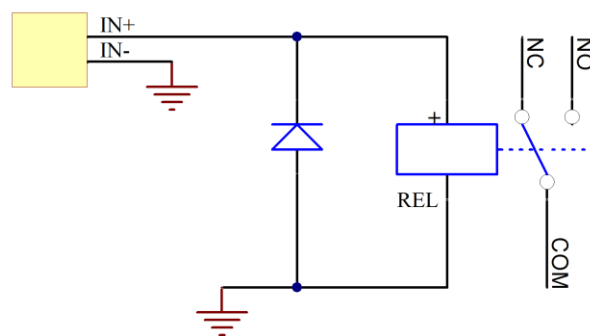
Element nr [rys. 1]	Opis
[1]	+IN- wejście zasilania modułu
[2]	Styki przekaźnika: COM - zacisk wspólny przekaźnika NO - zacisk normalnie otwarty przekaźnika NC - zacisk normalnie zamknięty przekaźnika

3. Parametry techniczne

Napięcie zasilania modułu	12 V (10 V DC ÷ 14 V DC)
Pobór prądu	20 mA max.
Ilość przekaźników	1
Napięcie styków przekaźnika	30 V DC / 48 V AC
Prąd styków przekaźnika	1 A max.
Temperatura pracy	-10°C ÷ +50°C
Wymiary	L=30, W=27, H=18 [mm, +/-2]
Waga netto/brutto	0,02 / 0,03 [kg]
Montaż	taśma montażowa
Deklaracje, gwarancja	CE, 2 lata od daty produkcji
Uwagi	wyprowadzenia na złączach: Ø 0,41÷1,63 (AWG 26-14), 0,2÷1mm ²



Rys.1. Rysunek modułu.



Rys.2. Schemat elektryczny.

OZNAKOWANIE WEEE

Zużytego sprzętu elektrycznego i elektronicznego nie wolno wyrzucać razem ze zwykłymi domowymi odpadami. Według dyrektywy WEEE obowiązującej w UE dla zużytego sprzętu elektrycznego i elektronicznego należy stosować oddzielne sposoby utylizacji.

[Ogólne warunki gwarancji](#)

Ogólne warunki gwarancji dostępne na stronie
www.pulsar.pl
[ZOBACZ](#)

Pulsar sp. j.

Siedlec 150, 32-744 Łapczyca, Polska
Tel. (+48) 14-610-19-40, Fax. (+48) 14-610-19-50
e-mail: biuro@pulsar.pl, sales@pulsar.pl
http:// www.pulsar.pl, www.zasilacze.pl