

Cechy przetwornicy:

- Wyjście zasilania 2 A/12 V DC
- Zasilanie DC z zakresu 18 – 30 V
- wysoka sprawność 93 %
- obudowa IP 67
- zabezpieczenia:
 - przeciwzwarceniowe
 - przeciążeniowe OLP
 - przed odwrotną polaryzacją napięcia wejściowego
- gwarancja – 2 lata od daty produkcji

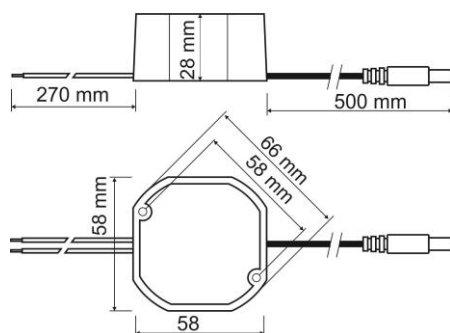
1. Opis techniczny.

1.1. Opis ogólny.

Przetwornica służy do zasilania urządzeń wymagających stabilizowanego napięcia **12 V DC**. Maksymalny prąd obciążenia wynosi **2 A (Pmax= 24 W)**. Moduł nie posiada izolacji galwanicznej pomiędzy wej/wyj (Input-Output), pracuje na wspólnym potencjale „masy” (0V). Przetwornica jest wyposażona w zabezpieczenie przeciwzwarceniowe, przeciążeniowe i przed odwrotną polaryzacją napięcia wejściowego.

1.2. Parametry techniczne.

Napięcie zasilania	18 – 30 V DC
Moc zasilacza	24 W max.
Sprawność	93 %
Napięcie wyjściowe	12 V DC
Pobór prądu przez układy zasilacza	10 mA max.
Prąd wyjściowy	2 A
Napięcie tętnienia	100 mV p-p max.
Zabezpieczenie przed zwarcim SCP i przeciążeniem OLP	110 – 150 % mocy modułu – ograniczenie prądu wyjściowego, automatyczny powrót po zaniku zwarcia
Stopień szczelności obudowy	IP67
Warunki pracy	temperatura -10°C – 40°C wilgotność względna 20 %...90 %, bez kondensacji
Wymiary(LxWxH)	58 x 58 x 28 [mm]
Waga netto/brutto	0,16 / 0,19 [kg]
Klasa ochronności PN-EN 60950-1:2007	II (druga)
Długość kabla wejściowego DC	0,3 m
Długość kabla wyjściowego DC	0,5 m+ wtyk DC5,5/2,1 żeński
Temperatura składowania	-20°C...+ 60°C



Rys.1. Widok mechaniczny przetwornicy.

1.3. Akcesoria

Do przetwornic dostępne są akcesoria - redukcje kablowe. Szczegóły na stronie www.pulsar.pl.

2. Instalacja.

2.1. Wymagania.

Przetwornica przeznaczona jest do montażu przez wykwalifikowanego instalatora. Urządzenie powinno być zamontowane w pomieszczeniach zamkniętych, o normalnej wilgotności powietrza (RH=90 % maks. bez kondensacji) i temperaturze z zakresu -10°C do +40°C. W celu spełnienia wymagań LVD i EMC należy przestrzegać zasad: zasilania, zabudowy, ekranowania - odpowiednio do zastosowania.

2.2. Procedura instalacji.

1. Zamontować przetwornicę w urządzeniu.
2. Podłączyć kable wejściowe przetwornicy do napięcia DC, zachowując polaryzację.
3. Podłączyć kable wyjściowe DC przetwornicy do odbiorników.
4. Po wykonaniu testów i kontroli działania zamknąć obudowę, szafę itp

3. Konserwacja.

Wszelkie zabiegi konserwacyjne można wykonywać po odłączeniu zasilacza od sieci elektroenergetycznej. Przetwornica nie wymaga wykonywania żadnych specjalnych zabiegów konserwacyjnych jednak w przypadku znacznego zapylenia wskazane jest jedynie odkurzenie sprężonym powietrzem.

OZNAKOWANIE WEEE

Zużytego sprzętu elektrycznego i elektronicznego nie wolno wyrzucać razem ze zwykłymi domowymi odpadami. Według dyrektywy WEEE obowiązującej w UE dla zużytego sprzętu elektrycznego i elektronicznego należy stosować oddzielne sposoby utylizacji.



W Polsce zgodnie z przepisami ustawy o zużytym sprzęcie elektrycznym i elektronicznym zabronione jest umieszczanie łącznie z innymi odpadami zużytego sprzętu oznakowanego symbolem przekreślonego kosza. Użytkownik, który zamierza się pozbyć tego produktu, jest obowiązany do oddania ww. do punktu zbierania zużytego sprzętu. Punkty zbierania prowadzone są m.in. przez sprzedawców hurtowych i detalicznych tego sprzętu oraz gminne jednostki organizacyjne prowadzące działalność w zakresie odbierania odpadów. Prawidłowa realizacja tych obowiązków ma znaczenie zwłaszcza w przypadku, gdy w zużytym sprzęcie znajdują się składniki niebezpieczne, które mają negatywny wpływ na środowisko i zdrowie ludzi.

Pulsar sp. j.

Siedlec 150, 32-744 Łapczyca

Tel. (+48) 14-610-19-40

e-mail: biuro@pulsar.pl

http:// www.pulsar.pl



Features:

- Power output 2 A/12 V DC
- DC power supply range 18+30 V DC
- high efficiency 93 %
- IP 67 enclosure
- protections:
 - against short circuit protection
 - overload protection OLP
 - against reverse input voltage polarity
- warranty – 2 years from production date

1. Technical description.

1.1. General description.

The DCDC converter is used for powering devices that require stabilized voltage of **12 V DC**. The maximum current load is **2 A*** (**Pmax= 24W**). This module does not have galvanic insulation between the input and output (IN-AUX), and operates on a common ground potential. The unit is protected against short circuit, overload and against reverse input voltage polarity.

1.2. Specifications.

Supply voltage	18 – 30 V DC
Supply power	24 W max.
Efficiency	93 %
Current consumption by PSU systems	10 mA max.
Output voltage	12 V DC
Output current	2 A
Ripple voltage	100 mV p-p max.
Protection against short circuits (SCP) and overloads (OLP)	110 – 150 % of module power – output power limit, automatic return after elimination of short circuit
IP protection class	IP67
Operation conditions	temperature -10°C – 40°C relative humidity 20 %...90 %
Dimensions (LxWxH)	58 x 58 x 28 [mm]
Net/gross weight	0,16 / 0,19 [kg]
Protection class EN 60950-1:2007	II (second)
Length of DC input cable	0,3 m
Length of DC output cable	0,5 m + plug DC5,5/2,1 female
Storage temperature	-20°C...+60°C

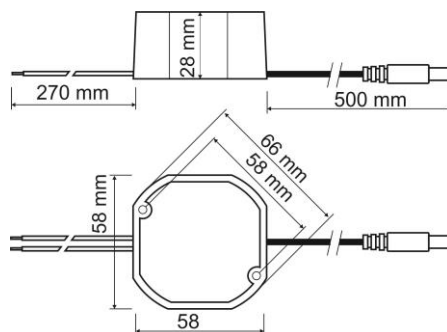


Fig.1. Mechanical view and dimensions of the converter.

1.3. Accessories.

For the converters are available accessories - cable adapter. For details –visit www.pulsar.pl.

2. Installation.

2.1. Requirements.

The converter shall be mounted by the qualified installer. The unit should be mounted in confined spaces, with normal relative humidity (RH=90 % maximum, without condensation) and temperature from -10°C to +40°C.

In order to meet the LVD and EMC requirements, the rules concerning: supply, development and shielding ought to be followed - accordingly to the application.

2.2. Installation procedure.

1. Fit the converter inside the device.
2. Connect the converter input cables to the DC voltage source, according to polarity.
3. Connect the converter output cables to the load.
4. After the performance of test and function checks, close the case, cabinet, etc.

3. Maintenance.

Any and all maintenance operations may be performed following the disconnection of the converter from the power network. The converter does not require any specific maintenance procedures, however, in the case of significant level of dust, it should be cleaned with the compressed air.



WEEE designation

The waste electric and electronic equipment worn out may not be disposed of together with standard household waste. According to the WEEE directive, applicable in the EU, the separate neutralization methods should be used for electric and electronic equipment.

Pulsar sp. j.

Siedlec 150, 32-744 Łapczyca, Poland

Tel. (+48) 14-610-19-45

e-mail: sales@pulsar.pl

[http:// www.pulsar.pl](http://www.pulsar.pl)

