



INSTRUKCJA OBSŁUGI

PL

Wydanie: 3 z dnia 20.02.2023

Zastępuje wydanie: 2 z dnia 01.02.2022

Zasilacze serii HPSG2

v1.0

Zasilacz buforowy impulsowy Grade 2



Cechy zasilacza:

- zgodność z normą do systemów sygnalizacji włamania i napadu (SSWiN) EN50131-6:2017 w stopniu 1, 2 i klasy środowiskowej II
- zgodność z normą do systemów kontroli dostępu (KD) EN60839-11-2:2015+AC:2015 i klasy środowiskowej I
- napięcie zasilania ~200 - 240 V
- bezprzerwowe zasilanie DC 13,8 V lub 27,6 V
- dostępne wersje o wydajnościach prądowych
13,8 V: 2A/3A/5A/10A/20A
27,6 V: 2A/3A/5A/10A
- wysoka sprawność (do 89%)
- prąd ładowania akumulatora wybierany zworką
- funkcja START manualnego załączenia zasilania z akumulatora
- sygnalizacja optyczna LED
- ochrona akumulatora przed nadmiernym rozładowaniem (UVP)
- dynamiczny test akumulatora
- kontrola ciągłości obwodu akumulatora
- kontrola napięcia akumulatora
- kontrola ładowania i konserwacji akumulatora
- zabezpieczenie wyjścia akumulatora przed zwarciem i odwrotnym podłączeniem
- zabezpieczenia:
 - przeciwzwarciove SCP
 - przeciążeniowe OLP
 - nadnapięciowe OVP
 - Przepięciowe
 - antysabotażowe: otwarcie obudowy
- gwarancja – 2 lata od daty produkcji

SPIS TREŚCI:

1. Opis techniczny
 - 1.1. Opis ogólny
 - 1.2. Schemat blokowy
 - 1.3. Opis elementów i złącz zasilacza
 - 1.4. Parametry techniczne
2. Instalacja
 - 2.1. Wymagania
 - 2.2. Procedura instalacji
3. Sygnalizacja pracy zasilacza
 - 3.1. Sygnalizacja optyczna
 - 3.2. Wyjścia techniczne
 - 3.3. Okres gotowości
 - 3.4. Czas ładowania akumulatora
 - 3.5. Uruchamianie zasilacza z akumulatora
4. Konserwacja

1. Opis techniczny.**1.1. Opis ogólny.**

Zasilacze buforowe zostały zaprojektowane zgodnie z wymogami normy (SSWiN) EN50131-6:2017 w stopniu 1, 2 i klasie środowiskowej II oraz (KD) EN60839-11-2:2015+AC:2015 i klasy środowiskowej I. Zasilacze przeznaczone są do nieprzerwanego zasilania urządzeń SSWiN i KD wymagających stabilizowanego napięcia 12 lub 24 V DC ($\pm 15\%$).

Tabela 1. Podstawowe parametry zasilaczy:

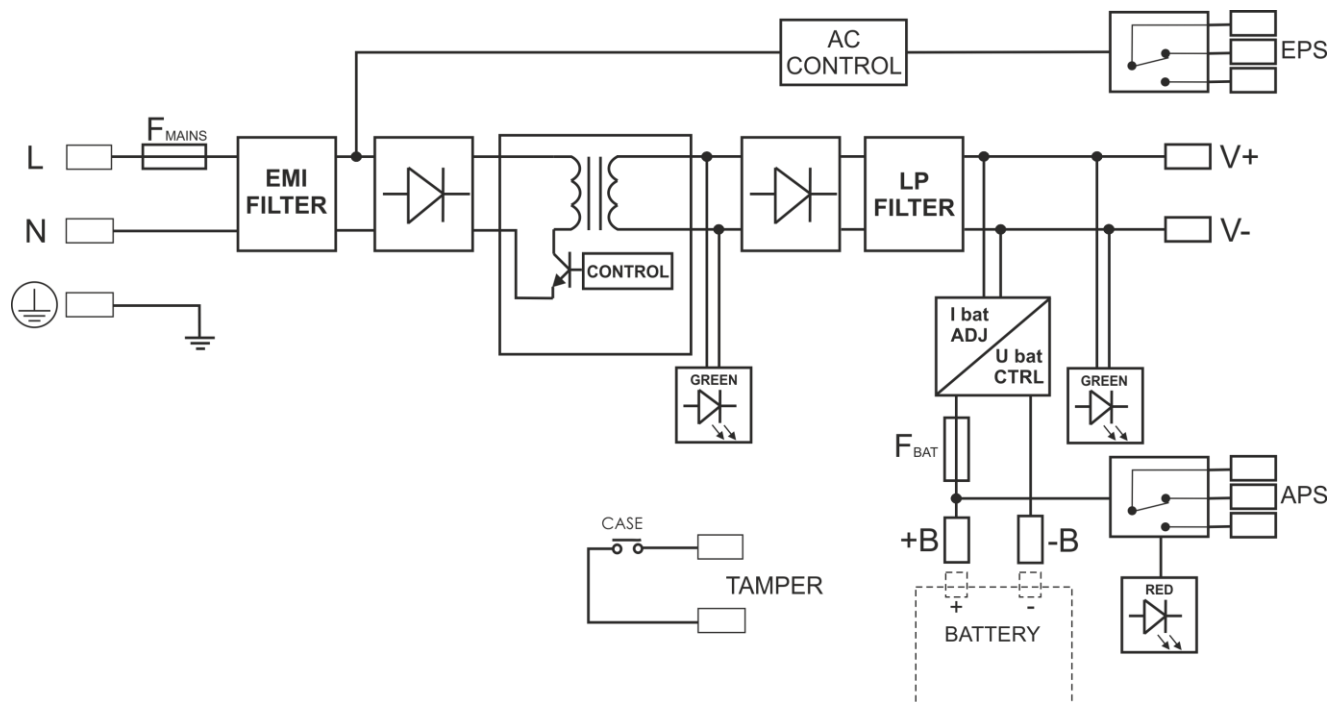
Nazwa zasilacza	Napięcie wyjściowe	Prąd ładowania	Prąd wyjściowy	Sumaryczny prąd wyjściowy wraz z ładowaniem
			W dozorze dla stopnia 1, 2 EN50131-6	
HPSG2-12V2A-B	13,8 V	0,5 / 1 A	0,58 A	2,5 A
HPSG2-12V3A-C		0,5 / 1 A	1,41 A	3,5 A
HPSG2-12V5A-C		1 / 2 A	1,41 A	5 A
HPSG2-12V7A-C		1 / 2 A	1,41 A	7 A
HPSG2-12V7A-D		1 / 2 A	3,33 A	7 A
HPSG2-12V10A-D		1 / 4 A	3,33 A	10 A
HPSG2-12V20A-E		2 / 4 / 8 A	5,41 A	20 A
HPSG2-24V2A-B	27,6 V	0,5 / 1 A	0,58 A	2,5 A
HPSG2-24V3A-B		0,5 / 1 A	0,58 A	3,5 A
HPSG2-24V3A-C		0,5 / 1 A	1,41 A	3,5 A
HPSG2-24V5A-C		1 / 2 A	1,41 A	5 A
HPSG2-24V5A-D		1 / 2 A	3,33 A	5 A
HPSG2-24V10A-C		1 / 2 / 4 A	1,41 A	10 A
HPSG2-24V10A-D		1 / 2 / 4 A	3,33 A	10 A

W przypadku zaniku napięcia sieciowego następuje natychmiastowe przełączenie na zasilanie akumulatorowe. Zasilacz umieszczony jest w obudowie metalowej (kolor RAL 9003) z miejscem na akumulator. Obudowa wyposażona jest w mikroprzełącznik sygnalizujący otwarcie drzwiczek (czołówki).



Moduł zasilacza należy skonfigurować do pracy w systemach sygnalizacji włamania i napadu lub kontroli dostępu w zależności od zastosowania. W tym celu należy dobrać odpowiedni prąd ładowania (uwzględniając pojemność akumulatora i wymagany czas ładowania).







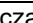

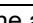
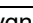
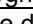
1.2. Schemat blokowy (rys.1).

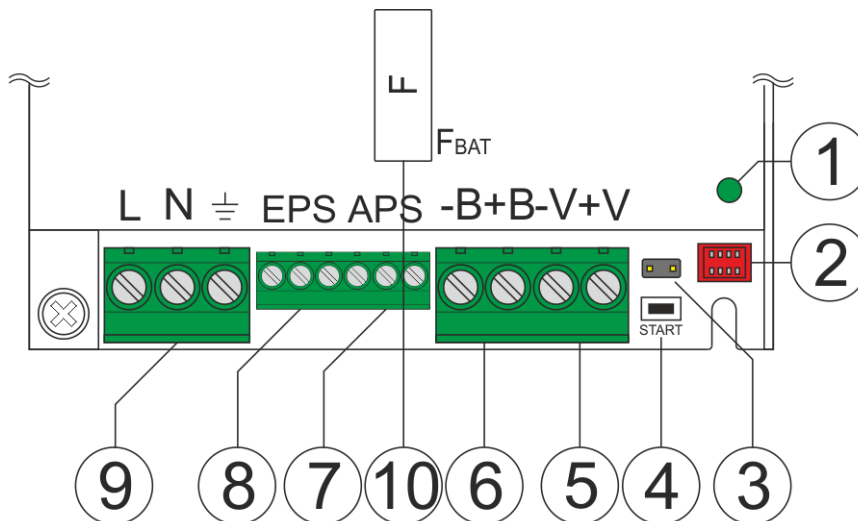


Rys.1. Schemat blokowy zasilacza.

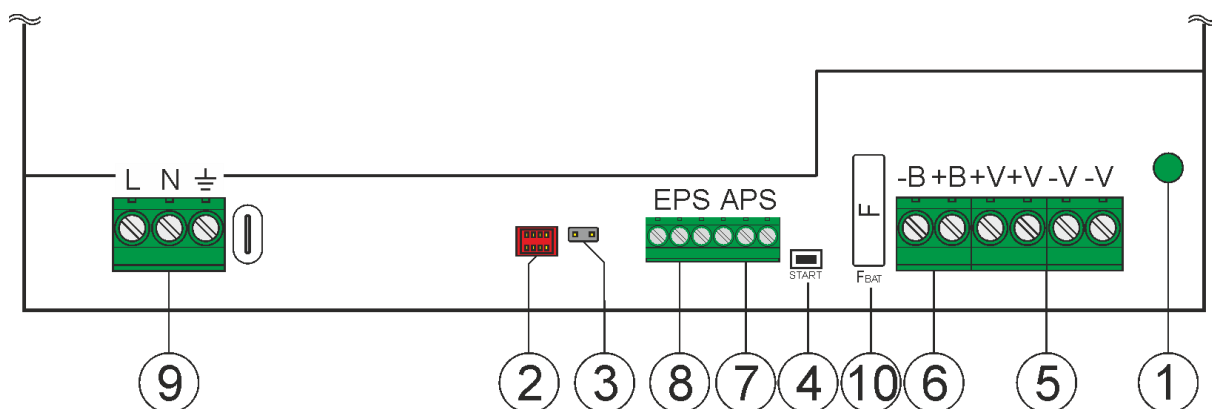
1.3. Opis elementów i złącz zasilacza.

Tabela 2. Elementy i złącza zasilacza (patrz rys. 2a, 2b, 2c).

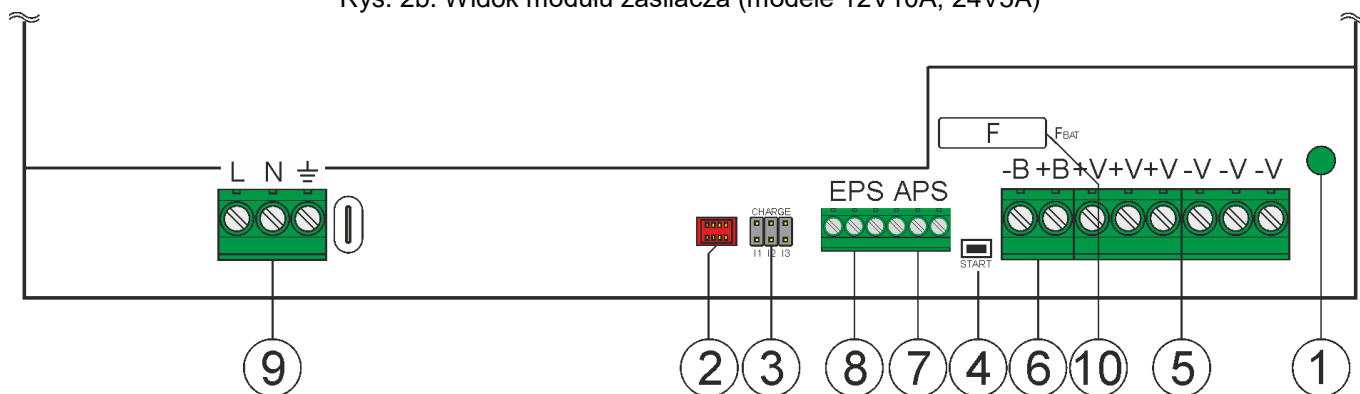
Element nr.	Opis
[1]	Dioda sygnalizująca obecność napięcia DC
[2]	Złącze sygnalizacji optycznej LED
[3]	Zworki wyboru prądu ładowania: Modele 12V2A; 12V3A; 12V5A; 12V7A; 12V10A; 24V2A; 24V3A; 24V5A: <ul style="list-style-type: none"> • I_{BAT} = , I_{BAT} = I1 • I_{BAT} = , I_{BAT} = I2 Modele 12V20A; 24V10A: <ul style="list-style-type: none"> • I1 =  I2 =  I3 =  I_{BAT} = I1 • I1 =  I2 =  I3 =  I_{BAT} = I2 • I1 =  I2 =  I3 =  I_{BAT} = I3
[4]	START - przycisk (uruchomienie zasilacza z akumulatora)
[5]	Wyjście zasilacza (V+, V-)
[6]	Złącze akumulatora (B+, B-)
[7]	APS – wyjście techniczne awarii akumulatora
[8]	EPS – wyjście techniczne sygnalizacji zaniku sieci AC
[9]	L-N złącze zasilania 230 V AC, PE – złącze do podłączenia przewodu ochronnego
[10]	Bezpiecznik akumulatora



Rys. 2a. Widok modułu zasilacza (modele 12V2A, 12V3A, 12V5A, 12V7A, 24V2A, 24V3A)



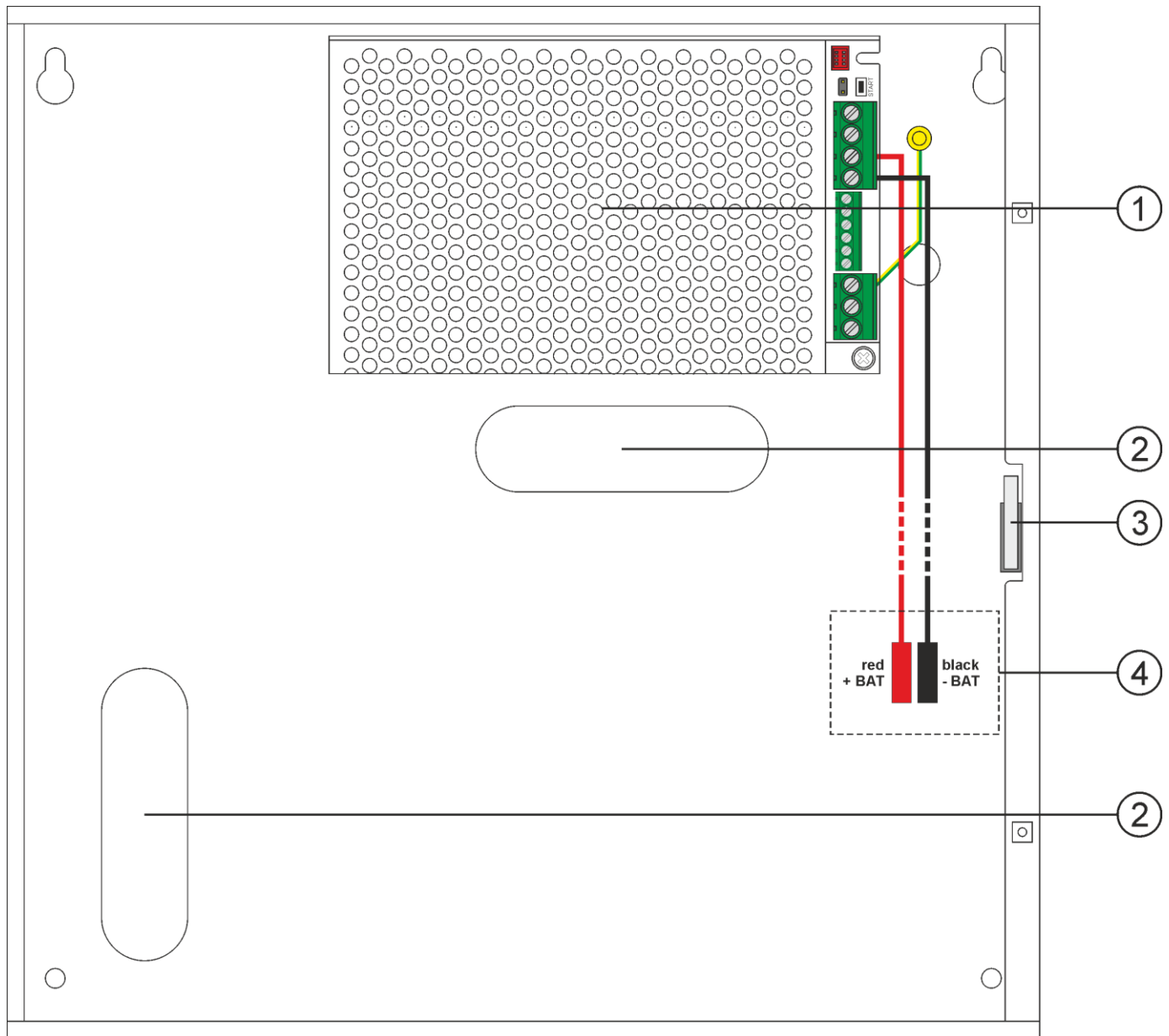
Rys. 2b. Widok modułu zasilacza (modele 12V10A, 24V5A)



Rys. 2c. Widok modułu zasilacza (modele 12V20A, 24V10A)

Tabela 3. Widok zasilacza (patrz rys. 3).

Element nr	Opis
[1]	Moduł zasilacza
[2]	Przepust kablowy
[3]	TAMPER ; mikrowyłącznik ochrony antysabotażowej (NC)
[4]	Konektory akumulatora: +BAT = czerwony, - BAT = czarny



Rys.3. Widok zasilacza.

1.4. Parametry techniczne:

- parametry elektryczne (tab. 4)
- parametry mechaniczne (tab. 5)
- bezpieczeństwo użytkowania (tab. 6)
- parametry eksploatacyjne (tab. 7)

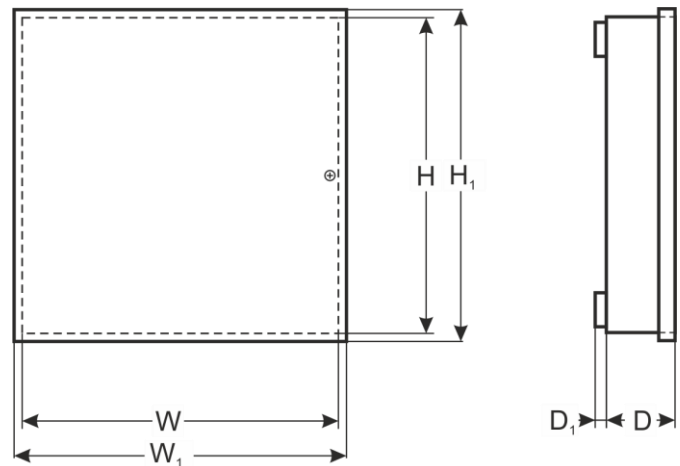


Tabela 4. Parametry elektryczne.

Model	HPSG2-12V2A-B	HPSG2-12V3A-C	HPSG2-12V5A-C	HPSG2-12V7A-C	HPSG2-12V7A-D	HPSG2-12V10A-D	HPSG2-12V20A-E
Typ zasilacza EN50131-6	A, stopień zabezpieczenia 1, 2, klasa środowiskowa II						
Napięcie zasilania	~ 200 - 240 V						
Pobór prądu	0,4 A	0,5 A	0,8 A	1 A	1 A	1,3 A	1,5 A
Częstotliwość zasilania	50/60 Hz						
Prąd rozruchowy	40 A						60 A
Moc wyjściowa zasilacza	35 W	48 W	69 W	96 W	96 W	138 W	276 W
Sumaryczny prąd wyjściowy wraz z ładowaniem	2,5 A	3,5 A	5 A	7 A	7 A	10 A	20 A
Sprawność	86%	86%	87%	87%	87%	88%	87%
Napięcie wyjściowe	11 - 13,8 V – praca buforowa 10 - 13,8 V – praca bateryjna						
Napięcie tętnienia (max.)	100 mV p-p						
Pobór prądu przez układy zasilacza podczas pracy bateryjnej.	30 mA	30 mA	30 mA	30 mA	30 mA	50 mA	40 mA
Pojemność akumulatora	7-9 Ah (SLA)	17-20 Ah (SLA)	17-20 Ah (SLA)	17-20 Ah (SLA)	40-45 Ah (SLA)	40-45 Ah (SLA)	65Ah (SLA)
Prąd ładowania (przełączany zworką)	I1: 0,5 A I2: 1 A	I1: 0,5 A I2: 1 A	I1: 1 A I2: 2 A	I1: 1 A I2: 2 A	I1: 1 A I2: 2 A	I1: 1 A I2: 4 A	I1: 2 A I2: 4 A I3: 8 A
Waga netto/brutto	1,3/1,4 kg	1,7/1,8 kg	1,7/1,8 kg	1,8/1,9 kg	4,6/5,2 kg	5,3/5,9 kg	6,9/7,7 kg
Zabezpieczenie przeciążeniowe OLP	105-150% mocy zasilacza, automatyczny powrót						
Zabezpieczenie nadnapięciowe OVP	>19 V (zadziałanie wymaga odłączenia napięcia zasilania na czas ok. 1 min.)						
Zabezpieczenie w obwodzie akumulatora SCP i odwrotna polaryzacja podłączenia	- bezpiecznik topikowy FBAT (awaria wymaga wymiany wkładki topikowej pod pokrywą zasilacza)					- bezpiecznik topikowy F _{BAT} (awaria wymaga wymiany wkładki topikowej)	
Zabezpieczenie akumulatorów przed nadmiernym rozładowaniem UVP	U<9,5 V (± 5%) – odłączenie zacisku akumulatora						
Wyjścia techniczne: - EPS; wyjście sygnalizujące awarię zasilania AC - APS; wyjście sygnalizujące awarię akumulatora	- typu przekaźnikowego: 1A@ 30 V DC/50 V AC						
Zabezpieczenie antysabotażowe: - TAMPER wyjście sygnalizujące otwarcie obudowy zasilacza	- microswitch, styki NC (obudowa zamknięta), 0,5 A@50 V DC (max.)						
Sygnalizacja optyczna	- dioda LED na PCB zasilacza - diody LED na pokrywie zasilacza (patrz rozdział 3.1)						
Bezpieczniki: - F _{BAT}	F 3,15A/250V	F 4A/250V	T 6,3A/250V	F 8A/250V	F 8A/250V	T 10A	T 20A
Zaciski: Zasilanie sieciowe: Wyjścia: Wyjście akumulatora: TAMPER:	0,5 – 2,5 mm ² (AWG 26 – 12)					Przewody akumulatorowe Φ6 (M6-2,5), 45cm	
	Przewody akumulatorowe 6,3F – 45cm, nasuwki kątowe ML062						przewody, 40cm
Uwagi	Chłodzenie konwekcyjne						Chłodzenie wymuszone

Model	HPSG2-24V2A-B	HPSG2-24V3A-B	HPSG2-24V3A-C	HPSG2-24V5A-C	HPSG2-24V5A-D	HPSG2-24V10A-C	HPSG2-24V10A-D
Typ zasilacza EN50131-6	A, stopień zabezpieczenia 1, 2, klasa środowiskowa II						
Napięcie zasilania	~ 200 - 240 V						
Pobór prądu	0,8 A	1 A	1 A	1,3 A	1,3 A	1,5 A	
Częstotliwość zasilania	50/60 Hz						
Prąd rozruchowy	40 A					60 A	
Moc wyjściowa zasilacza	69 W	96 W	96 W	138 W	138 W	276 W	
Sumaryczny prąd wyjściowy wraz z ładowaniem	2,5 A	3,5 A	3,5 A	5 A	5 A	10 A	
Sprawność	89%	89%	89%	89%	89%	87%	
Napięcie wyjściowe	22 - 27,6 V – praca buforowa 20 - 27,6 V – praca bateryjna						
Napięcie tętnienia (max.)	100 mV p-p						
Pobór prądu przez układy zasilacza podczas pracy bateryjnej.	20 mA	30 mA	30 mA	40 mA	40 mA	40 mA	
Pojemność akumulatora	7-9 Ah (SLA)	7-9 Ah (SLA)	17-20 Ah (SLA)	17-20 Ah (SLA)	40-45 Ah (SLA)	17-20 Ah (SLA)	40-45 Ah (SLA)
Prąd ładowania (przełączany zworką)	I1: 0,5 A I2: 1 A	I1: 0,5 A I2: 1 A	I1: 0,5 A I2: 1 A	I1: 1 A I2: 2 A	I1: 1 A I2: 2 A	I1: 1 A I2: 2 A I3: 4 A	
Waga netto/brutto	1,8/1,9 kg	2,3/2,4 kg	4,6/5,2 kg	5,2/5,8 kg	6,6/7,4 kg	5,6/6,2 kg	6,9/7,7 kg
Zabezpieczenie przeciążeniowe OLP	105-150% mocy zasilacza, automatyczny powrót						
Zabezpieczenie nadnapięciowe OVP	>37 V (zadziałanie wymaga odłączenia napięcia zasilania na czas ok. 1 min.)						
Zabezpieczenie w obwodzie akumulatora SCP i odwrotna polaryzacja podłączenia	- bezpiecznik topikowy F _{BAT} (awaria wymaga wymiany wkładki topikowej pod pokrywą zasilacza)			- bezpiecznik topikowy F _{BAT} (awaria wymaga wymiany wkładki topikowej)			
Zabezpieczenie akumulatorów przed nadmiernym rozładowaniem UVP	U<19 V (± 5%) – odłączenie zacisku akumulatora						
Wyjścia techniczne: - EPS; wyjście sygnalizujące awarię zasilania AC - APS; wyjście sygnalizujące awarię akumulatora	- typu przekaźnikowego: 1A@ 30 V DC/50 V AC						
Zabezpieczenie antysabotażowe: - TAMPER wyjście sygnalizujące otwarcie obudowy zasilacza	- microswitch, styki NC (obudowa zamknięta), 0,5 A@50 V DC (max.)						
Sygnalizacja optyczna	- dioda LED na PCB zasilacza - diody LED na pokrywie zasilacza (patrz rozdział 3.1)						
Bezpieczniki: - F_{BAT}	F 3,15A/250V	F 4A/250V	F 4A/250V	T 5A	T 5A	T 10A	
Zaciski: Zasilanie sieciowe: Wyjścia: Wyjście akumulatora: TAMPER	0,5 – 2,5 mm ² (AWG 26 – 12)					Przewody akumulatorowe Φ6 (M6-2,5), 45cm	
	przewody, 40cm						
Uwagi	Chłodzenie konwekcyjne					Chłodzenie wymuszone	

Tabela 5. Parametry mechaniczne.

	HPSG2-12V2A-B	HPSG2-12V3A-C HPSG2-12V5A-C HPSG2-12V7A-C HPSG2-24V2A-B	HPSG2-24V3A-B	HPSG2-12V7A-D HPSG2-12V10A-D HPSG2-24V3A-C HPSG2-24V5A-C HPSG2-24V10A-C	HPSG2-12V20A-E HPSG2-24V5A-D HPSG2-24V10A-D
Wymiary obudowy (WxH) [±2mm]	200x230	230x300	300x300	330x380	460x390
Wymiary obudowy (W ₁ xH ₁ xD ₁ +D) [±2mm]	205x237x82+8	237x305x82+8	305x305 x105+8	335x385x173+14	465x395x173+14
Mocowanie (WxH)	175x202	205x272	274x265	298x310	425x322
Miejsce na akumulator (WxHxD)	190x100x75	215x172x75	250x172x100	325x178x168	450x190x168
Obudowa	Blacha stalowa DC01 0,7mm			Blacha stalowa DC01 1mm	
Zamykanie	Wkręt walcowy (z czola), (możliwość montażu zamka)				
Uwagi	Obudowa posiada dystans od podłoża montażowego w celu prowadzenia okablowania.				

Tabela 6. Bezpieczeństwo użytkowania.

Klasa ochronności EN 62368-1	I (pierwsza)
Stopień ochrony EN 60529	IP20
Wytrzymałość elektryczna izolacji: - pomiędzy obwodem wejściowym (sieciowym), a obwodami wyjściowymi zasilacza - pomiędzy obwodem wejściowym, a obwodem ochronnym - pomiędzy obwodem wyjściowym, a obwodem ochronnym	4000 V DC min. 2500 V DC min. 500 V DC min.
Rezystancja izolacji: - pomiędzy obwodem wejściowym a wyjściowym lub ochronnym	100 MΩ, 500 V DC

Tabela 7. Parametry eksploatacyjne.

Klasa środowiskowa EN 50131-6	II
Klasa środowiskowa EN 60839-11-2	I (pierwsza)
Temperatura pracy	-10°C...+40°C
Temperatura składowania	-20°C...+60°C
Wilgotność względna	20%...90%, bez kondensacji
Wibracje w czasie pracy	niedopuszczalne
Udary w czasie pracy	niedopuszczalne
Nasłonecznienie bezpośrednie	niedopuszczalne
Wibracje i udary w czasie transportu	Wg PN-83/T-42106

2. Instalacja.

2.1 Wymagania.

Zasilacz buforowy przeznaczony jest do montażu przez wykwalifikowanego instalatora, posiadającego odpowiednie (wymagane i konieczne dla danego kraju) zezwolenia i uprawnienia do przyłączania (ingerencji) w instalacje sieci energetycznych 230 V. Urządzenie powinno być zamontowane w pomieszczeniach zamkniętych, o normalnej wilgotności powietrza (RH=90% maks. bez kondensacji) i temperaturze z zakresu -10°C do +40°C. Zasilacz powinien pracować w pozycji pionowej tak, aby zapewnić swobodny konwekcyjny przepływ powietrza przez otwory wentylacyjne obudowy.

Urządzenie należy montować w metalowej obudowie (szafie) w pozycji pionowej tak, aby zapewnić swobodny, konwekcyjny przepływ powietrza przez otwory wentylacyjne. W celu spełnienia wymagań UE należy przestrzegać zasad: zasilania, zabudowy, ekranowania - odpowiednio do zastosowania.

Ponieważ zasilacz zaprojektowany jest do pracy ciągłej nie posiada wyłącznika zasilania, dlatego należy zapewnić właściwą ochronę przeciążeniową w obwodzie zasilającym. Należy także poinformować użytkownika o sposobie odłączenia zasilacza od napięcia sieciowego (najczęściej poprzez wydzielenie i oznaczenie odpowiedniego bezpiecznika w skrzynce bezpiecznikowej). Instalacja elektryczna powinna być wykonana według obowiązujących norm i przepisów.

2.2 Procedura instalacji.

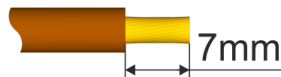


UWAGA!

Przed przystąpieniem do instalacji należy upewnić się, że napięcie w obwodzie zasilającym 230 V jest odłączone. Do wyłączenia zasilania należy zastosować zewnętrzny wyłącznik, w którym odległość pomiędzy zestykami wszystkich biegunów w stanie rozłączenia wynosi, co najmniej 3mm.

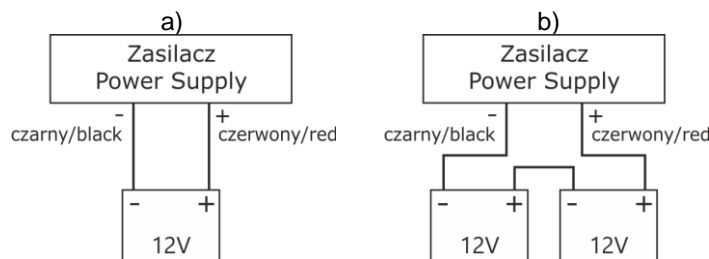
Wymagane jest zamontowanie w obwodach zasilających, poza zasilaczem, wyłącznika instalacyjnego o prądzie nominalnym 6A.

1. Zamontować zasilacz w wybranym miejscu i doprowadzić przewody połączeniowe.
2. Przewody zasilania (~230 V) podłączyć do zacisków L-N zasilacza. Przewód uziemiający podłączyć do zacisku oznaczonego symbolem uziemienia (⊕). Połączenie należy wykonać kablem trójżyłowym (z żółto-zielonym przewodem ochronnym (⊕)). Przewody zasilające należy doprowadzić do odpowiednich zacisków zasilacza poprzez przepust izolacyjny. Przewody powinny zostać odizolowane na długości 7mm.



Szczególnie starannie należy wykonać obwód ochrony przeciwporażeniowej: żółto-zielony przewód ochrony kabla zasilającego musi być dołączony do oznaczonego zacisku uziemienia ochronnego w obudowie zasilacza. Praca zasilacza bez poprawnie wykonanego i sprawnego technicznie obwodu ochrony przeciwporażeniowej jest NIEDOPUSZCZALNA! Grozi uszkodzeniem urządzeń i porażeniem prądem elektrycznym.

3. W razie potrzeby podłączyć przewody od urządzeń do wyjść technicznych:
 - EPS; wyjście techniczne sygnalizacji zaniku sieci AC
 - APS; wyjście techniczne sygnalizacji awarii akumulatora
4. Podłączyć obciążenie / obciążenia do odpowiednich zacisków wyjściowych zasilacza (biegun dodatni oznaczony +V, biegun ujemny -V).
5. Za pomocą zworki I_{BAT} należy określić prąd ładowania akumulatora, uwzględniając parametry akumulatora i wymagany czas ładowania.
6. Zamontować akumulator(y) w wyznaczonym miejscu obudowy. Wykonać połączenia między akumulatorem, a płytą zasilacza zwracając szczególną uwagę na zachowanie odpowiedniej biegunowości i rodzaj połączeń (Rys.4):



Rys. 4 Podłączenie akumulatorów w zależności od wersji napięciowej zasilacza:
a) wersja 12V, b) wersja 24V,

7. Załączyć zasilanie 230 V. Diody na pokrywie zasilacza powinny się zaświecić (dioda APS świeci tylko w przypadku awarii akumulatora, patrz rozdz. 3.1).

Napięcie wyjściowe nieobciążonego zasilacza wynosi $U = 13,8$ (27,6) V DC.

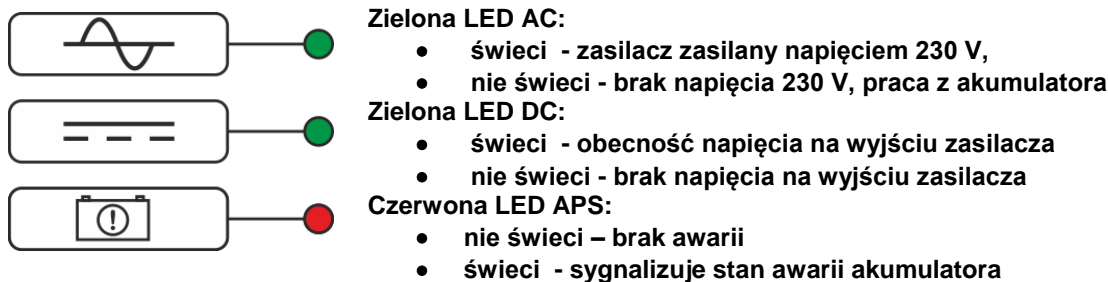
W czasie ładowania akumulatora napięcie może wynosić $U = 11 - 13,8$ (22 - 27,6) V DC.

8. Wykonać test zasilacza: sprawdzić sygnalizację optyczną (Roz. 3.1), oraz wyjścia techniczne poprzez:
 - **odłączenie zasilania 230 V:** dioda LED AC (rys 2 poz.2) zgaśnie, wyjście techniczne EPS zmieni stan po czasie około 30s
 - **odłączenie akumulatora:** wyjście techniczne APS zmieni stan po wykonaniu testu akumulatora (~5min), oraz zaświeci się czerwona dioda LED APS

3. Sygnalizacja pracy zasilacza.

3.1 Sygnalizacja optyczna.

Zasilacz wyposażony jest w optyczną sygnalizację stanów pracy:

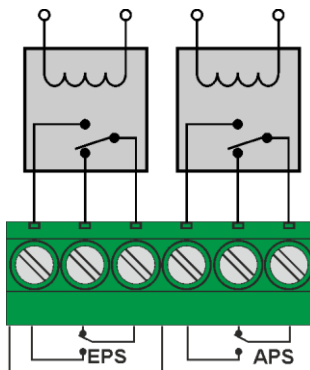


Ponadto zasilacz wyposażony jest w diodę sygnalizującą obecność napięcia na wyjściu zasilacza, umieszczoną na PCB modułu zasilacza.

3.2 Wyjścia techniczne.

Zasilacz posiada wyjścia sygnalizacyjne:

- **EPS FLT - wyjście sygnalizacji zaniku sieci 230 V.**
Wyjście sygnalizuje utratę zasilania 230 V. W przypadku zaniku zasilania następuje przełączenie styków przekaźnika po czasie około 30s.
- **APS FLT - wyjście sygnalizacji awarii akumulatora.**
Wyjście sygnalizuje awarię obwodu akumulatora. W przypadku awarii następuje przełączenie styków przekaźnika. Awarię mogą wywołać następujące zdarzenia:
 - niesprawny lub niedoładowany akumulator
 - przepalenie bezpiecznika akumulatora
 - brak ciągłości w obwodzie akumulatora
 - napięcie akumulatora poniżej 11,5 (23) V podczas pracy bateryjnej
 Wykrycie awarii akumulatora następuje w maksymalnym czasie 5 minut – po każdym teście akumulatora



UWAGA! Na rysunku układ styków przedstawia stan beznapięciowy przekaźnika, co odpowiada stanowi sygnalizującemu awarię.

3.3 Okres gotowości.

Czas pracy zasilacza z akumulatora podczas pracy bateryjnej zależy od pojemności akumulatora, stopnia naładowania oraz prądu obciążenia. Aby zachować odpowiedni czas gotowości należy ograniczyć prąd pobierany z zasilacza w czasie pracy bateryjnej. Wymaganą pojemność akumulatora można wyliczyć za pomocą poniższego wzoru:

$$Q_{AKU} = \text{okres gotowości} * (I_{WY} + I_z)$$

gdzie:

- Q_{AKU} – minimalna pojemność akumulatorów [Ah]
- I_{WY} – prąd wyjściowy zasilacza (pobierany przez odbiorniki)
- I_z – prąd pobierany na potrzeby własne zasilacza i ew. modułów dodatkowych [A] (tabela 4)

3.4 Czas ładowania akumulatora.

Zasilacz posiada obwód ładowania akumulatora stałym prądem z możliwością wybrania prądu ładowania za pomocą zworki I_{BAT}. Poniższa tabela zawiera orientacyjne czasy, w jakich nastąpi naładowanie akumulatora (całkowicie rozładowanego) do minimum 80% jego pojemności znamionowej.

Tabela 8. Orientacyjny czas ładowania akumulatora do 0,8 pojemności.

Akumulator	Prąd ładowania				
	0,5A	1 A	2 A	4 A	8 A
7Ah	13h	7h	-	-	-
17Ah	31h	16h	8h	4h	-
28Ah	-	26h	13h	7h	-
40Ah	-	36h	18h	9h	5h
65Ah	-	-	30h	15h	8h

3.5 Uruchamianie zasilacza z akumulatora.

Zasilacz pozwala w razie potrzeby na uruchomienie z akumulatora. W tym celu należy nacisnąć przycisk START na PCB.

4. Konserwacja.

Wszelkie zabiegi konserwacyjne można wykonywać po odłączeniu zasilacza od sieci elektroenergetycznej. Zasilacz nie wymaga wykonywania żadnych specjalnych zabiegów konserwacyjnych jednak w przypadku znacznego zapylenia wskazane jest jedynie odkurzenie jego wnętrza sprężonym powietrzem. W przypadku wymiany bezpiecznika należy używać zamienników zgodnych z oryginalnymi.

OZNAKOWANIE WEEE

Zużytego sprzętu elektrycznego i elektronicznego nie wolno wyrzucać razem ze zwykłymi domowymi odpadami. Według dyrektywy WEEE obowiązującej w UE dla zużytego sprzętu elektrycznego i elektronicznego należy stosować oddzielne sposoby utylizacji.

W Polsce zgodnie z przepisami ustawy o zużytym sprzęcie elektrycznym i elektronicznym zabronione jest umieszczanie łącznie z innymi odpadami zużytego sprzętu oznakowanego symbolem przekreślonego kosza. Użytkownik, który zamierza się pozbyć tego produktu, jest obowiązany do oddania ww. do punktu zbierania zużytego sprzętu. Punkty zbierania prowadzone są m.in. przez sprzedawców hurtowych i detalicznych tego sprzętu oraz gminne jednostki organizacyjne prowadzące działalność w zakresie odbierania odpadów. Prawidłowa realizacja tych obowiązków ma znaczenie zwłaszcza w przypadku, gdy w użytym sprzęcie znajdują się składniki niebezpieczne, które mają negatywny wpływ na środowisko i zdrowie ludzi.



UWAGA! Zasilacz współpracuje z akumulatorem ołowiowo-kwasowym (SLA). Po okresie eksploatacji nie należy ich wyrzucać, lecz zutylizować w sposób zgodny z obowiązującymi przepisami.

[Ogólne warunki gwarancji](#)

Ogólne warunki gwarancji dostępne na stronie www.pulsar.pl
ZOBACZ

Pulsar sp. j.

Siedlec 150,
32-744 Łapczyca
Tel. (+48) 14-610-19-40
e-mail: biuro@pulsar.pl
[http:// www.pulsar.pl](http://www.pulsar.pl)

