



INSTRUKCJA OBSŁUGI

PL

Wydanie: 2 z dnia 25.10.2023

Zastępuje wydanie: 1 z dnia 13.02.2023

Zasilacze serii HPSG3

v1.1

Zasilacz buforowy impulsowy

Grade 3



OGÓLNE ZASADY BEZPIECZEŃSTWA



Przed przystąpieniem do instalacji urządzenia należy zapoznać się z instrukcją obsługi w celu uniknięcia błędów które mogą doprowadzić do uszkodzenia urządzenia oraz porażenia prądem elektrycznym.

- Przed przystąpieniem do instalacji należy upewnić się, że napięcie w obwodzie zasilającym 230 V jest odłączone.
- Do wyłączenia zasilania należy zastosować zewnętrzny wyłącznik, w którym odległość pomiędzy zestykami wszystkich biegunów w stanie rozłączenia wynosi co najmniej 3mm.
- Szczególnie starannie należy wykonać obwód ochrony przeciwporażeniowej: żółto-zielony przewód ochronny kabla zasilającego musi być dołączony do oznaczonego zacisku uziemienia ochronnego w obudowie zasilacza. Praca zasilacza bez poprawnie wykonanego i sprawnego technicznie obwodu ochrony przeciwporażeniowej jest **NIEDOPUSZCZALNA!** Grozi uszkodzeniem urządzeń oraz porażeniem prądem elektrycznym.
- Urządzenie należy przenosić i transportować bez zamontowanych akumulatorów. Ma to bezpośredni wpływ na bezpieczeństwo użytkownika i urządzenia.
- Montaż i podłączenie zasilacza może być wykonany jedynie z wyjętymi akumulatorami.
- Podczas podłączania akumulatorów do zasilacza należy zwrócić szczególną uwagę na zachowanie odpowiedniej biegunowości. W razie potrzeby trwałe odłączenie akumulatorów od układów zasilacza następuje poprzez wyjęcie bezpiecznika F_{BAT} .
- Zasilacz jest przystosowany do połączenia do zasilającej sieci rozdzielczej ze skutecznie uziemionym przewodem neutralnym.
- Należy zapewnić swobodny, konwekcyjny przepływ powietrza przez otwory wentylacyjne obudowy. Nie wolno zasłaniać otworów wentylacyjnych.

SPIS TREŚCI

1 CECHY.....	4
2 OPIS TECHNICZNY.....	5
2.1 OPIS OGÓLNY.....	5
2.2 SCHEMAT BLOKOWY.....	6
2.3 OPIS ELEMENTÓW I ZACISKÓW ZASILACZA.....	7
3 INSTALACJA.....	9
3.1 WYMAGANIA.....	9
3.2 PROCEDURA INSTALACJI.....	9
3.3 PROCEDURA SPRAWDZENIA MODUŁU ZASILACZA W MIEJSCU INSTALACJI.....	10
4 FUNKCJE.....	11
4.1 WYJŚCIA TECHNICZNE.....	11
4.2 WEJŚCIE AWARII ZBIORCZEJ EXT IN.....	12
4.3 SYGNALIZACJA OPTYCZNA.....	13
4.4 SYGNALIZACJA SABOTAŻU OBUDOWY - TAMPER.....	13
4.5 PRZECIĄŻENIE ZASILACZA.....	13
5 OBWÓD ZASILANIA REZERWOWEGO.....	14
5.1 URUCHOMIENIE ZASILACZA Z AKUMULATORA.....	14
5.2 OCHRONA AKUMULATORA PRZED NADMIERNYM ROZŁADOWANIEM UVP.....	14
5.3 TEST AKUMULATORA.....	14
5.4 POMIAR REZYSTANCJI OBWODU AKUMULATORÓW.....	14
5.5 POMIAR TEMPERATURY AKUMULATORÓW.....	14
5.6 OKRES GOTOWOŚCI.....	14
6 PARAMETRY TECHNICZNE.....	16
TABELA 4. PARAMETRY ELEKTRYCZNE.....	16
TABELA 5. PARAMETRY MECHANICZNE.....	17
TABELA 6. PARAMETRY EKSPLOATACYJNE.....	17
TABELA 7. BEZPIECZEŃSTWO UŻYTKOWANIA.....	18
7 PRZEGLĄDY TECHNICZNE I KONSERWACJA.....	18

1 Cechy.

- zgodność z normą do systemów sygnalizacji włamania i napadu (SSWiN) EN 50131-6:2017 w stopniu 1, 2, 3 i klasy środowiskowej II
- zgodność z normą do systemów kontroli dostępu (KD) EN60839-11-2:2015+AC:2015 i klasy środowiskowej I
- napięcie zasilania ~200 - 240 V
- bezprzerwowe zasilanie DC 13,8 V lub 27,6 V
- współpraca z akumulatorami **17 Ah do 65 Ah**
- wysoka sprawność (do 86%)
- dostępne wersje o napięciach 13,8 V i wydajnościach prądowych: 3 A, 5 A, 10 A oraz 27,6 V: 2 A i 5 A
- niski poziom tętnień napięcia
- mikroprocesorowy system automatyki
- pomiar rezystancji obwodu akumulatorów
- automatyczna kompensacja temperaturowa ładowania akumulatorów
- automatyczny test akumulatorów
- kontrola napięcia wyjściowego
- kontrola ciągłości obwodu akumulatora
- kontrola napięcia akumulatora
- kontrola ładowania i konserwacji akumulatora
- ochrona akumulatora przed nadmiernym rozładowaniem (UVP)
- ochrona akumulatora przed przeładowaniem
- zabezpieczenie wyjścia akumulatora przed zwarcim i odwrotnym podłączeniem
- funkcja START manualnego załączenia zasilania z akumulatora
- sygnalizacja optyczna
- wyjścia techniczne typu OC (otwarty kolektor)
- wejście awarii zbiorczej EXT IN
- wyjście techniczne EPS sygnalizacji zaniku sieci AC
- wyjście techniczne PSU sygnalizacji awarii zasilacza
- wyjście techniczne APS sygnalizacji awarii akumulatora
- zabezpieczenia:
 - przeciwzwarceniowe SCP
 - przeciążeniowe OLP
 - nadnapięciowe OVP
 - przepięciowe
 - antysabotażowe: otwarcie obudowy – TAMPER
- chłodzenie konwekcyjne
- gwarancja - 3 lata od daty produkcji
- wyposażenie opcjonalne (AWZ642)

2 Opis techniczny.

2.1 Opis ogólny.

Zasilacze buforowe zostały zaprojektowane zgodnie z wymaganiami normy (SSWiN) EN50131-6:2017 w stopniu 1-3 i klasie środowiskowej II oraz (KD) EN60839-11-2:2015+AC:2015 i klasy środowiskowej I. Zasilacze przeznaczone są do nieprzerwanego zasilania urządzeń SSWiN i KD wymagających stabilizowanego napięcia 12 V lub 24 V DC ($\pm 15\%$).

W zależności od wymaganego stopnia zabezpieczenia systemu alarmowego w miejscu instalacji wydajność zasilacza, oraz prąd ładowania akumulatora należy ustalić w sposób następujący:

Model zasilacza	Akumulator/prąd ładowania	Prąd wyjściowy [A] w zależności od zastosowania zasilacza (wg EN50131-6)		
		Stopień 1, 2 - okres gotowości 12 h	*Stopień 3 - okres gotowości 30 h	**Stopień 3 okres gotowości 60 h
HPSG3-12V3A-C	17Ah /0,8 A	1,39 A	0,54 A	0,25 A
HPSG3-12V5A-C	17Ah /0,8 A	1,39 A	0,54 A	0,25 A
HPSG3-12V5A-D	40Ah/1,8 A	3,3 A	1,30 A	0,64 A
HPSG3-12V10A-E	65Ah/2,6 A	5,4 A	2,1 A	1,0 A
HPSG3-24V2A-C	17Ah(x2) /0,8 A	1,4 A	0,5 A	0,24 A
HPSG3-24V5A-D	40Ah(x2) /1,8 A	3,3 A	1,3 A	0,63 A

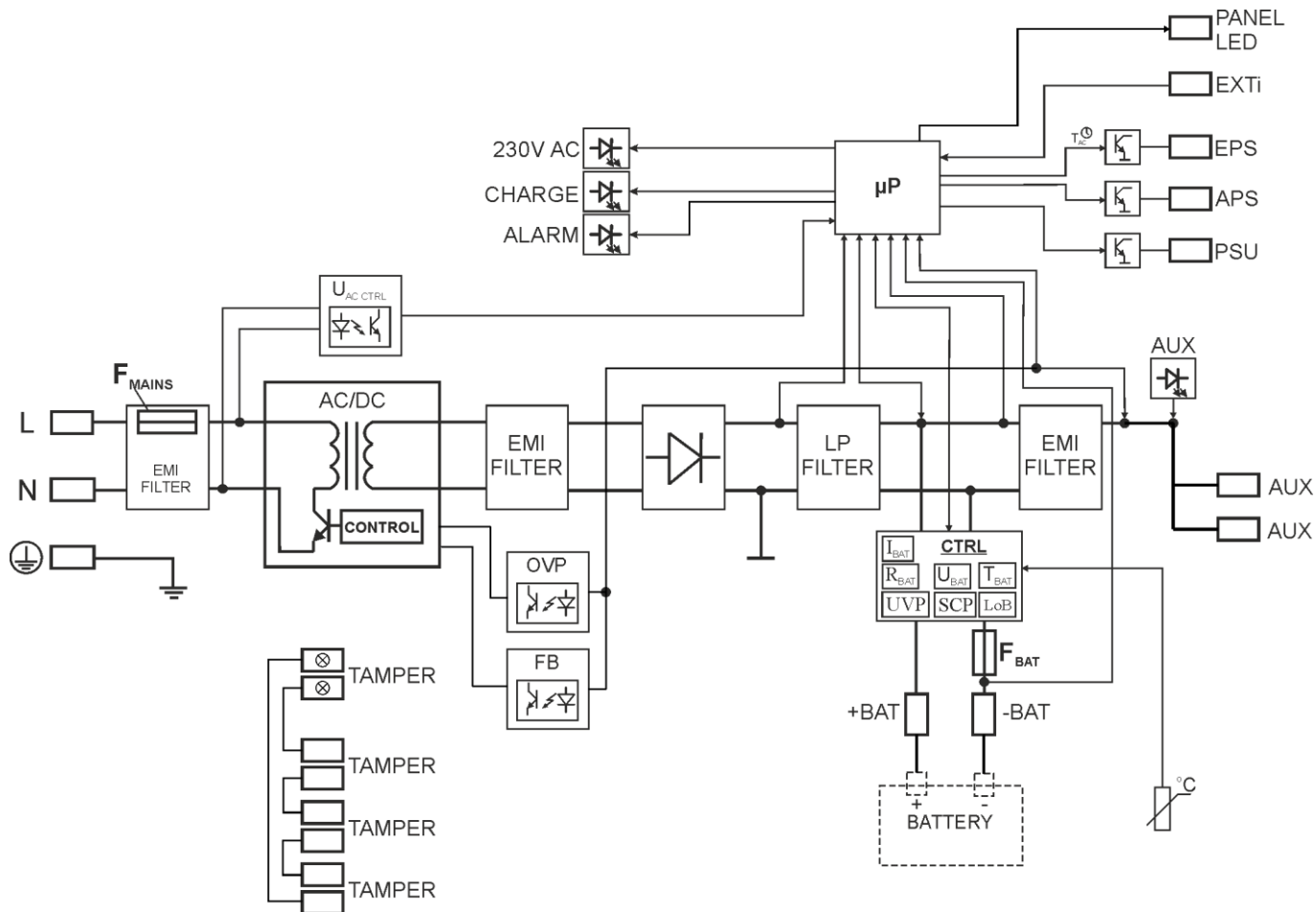
*jeżeli uszkodzenia podstawowego źródła zasilania są zgłaszane w alarmowym centrum odbiorczym ARC (zgodnie z 9.2 EN50131-6)

** jeżeli uszkodzenia podstawowego źródła zasilania nie są zgłaszane w alarmowym centrum odbiorczym ARC (zgodnie z 9.2 – EN50131-6)

W przypadku zaniku napięcia sieciowego następuje bezprzerwowe przełączenie na zasilanie akumulatorowe. Zasilacz umieszczony jest w obudowie metalowej (kolor RAL 7016 - szary) z wyznaczonym miejscem na akumulator/akumulatory. Obudowa wyposażona jest w mikroprzełączniki sygnalizujące otwarcie drzwiczek (czołówki), oraz oderwanie jej od podłoża.

2.2 Schemat blokowy.

Zasilacz został wykonany w oparciu o wysokosprawny układ przetwornicy AC/DC. Zastosowany układ mikroprocesorowy odpowiada za pełną diagnostykę parametrów zasilacza oraz akumulatora.

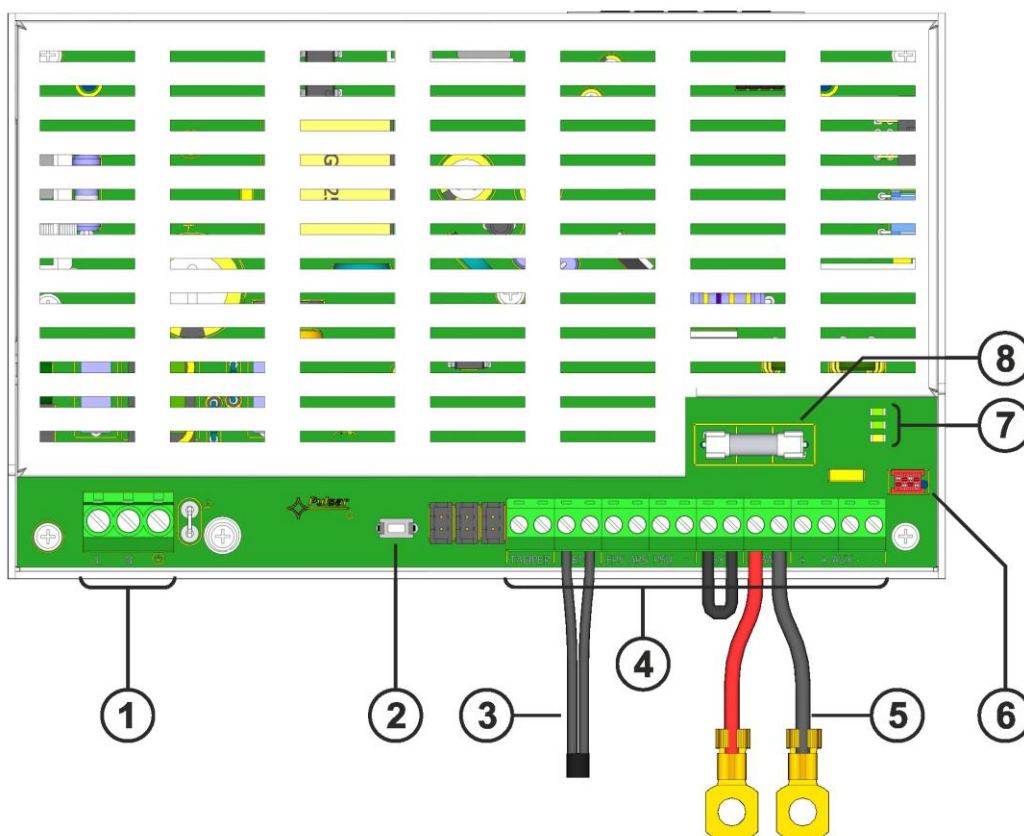


Rys. 1. Schemat blokowy zasilacza.

2.3 Opis elementów i zacisków zasilacza.

Tabela 1. Elementy płyty pcb zasilacza (rys. 2).

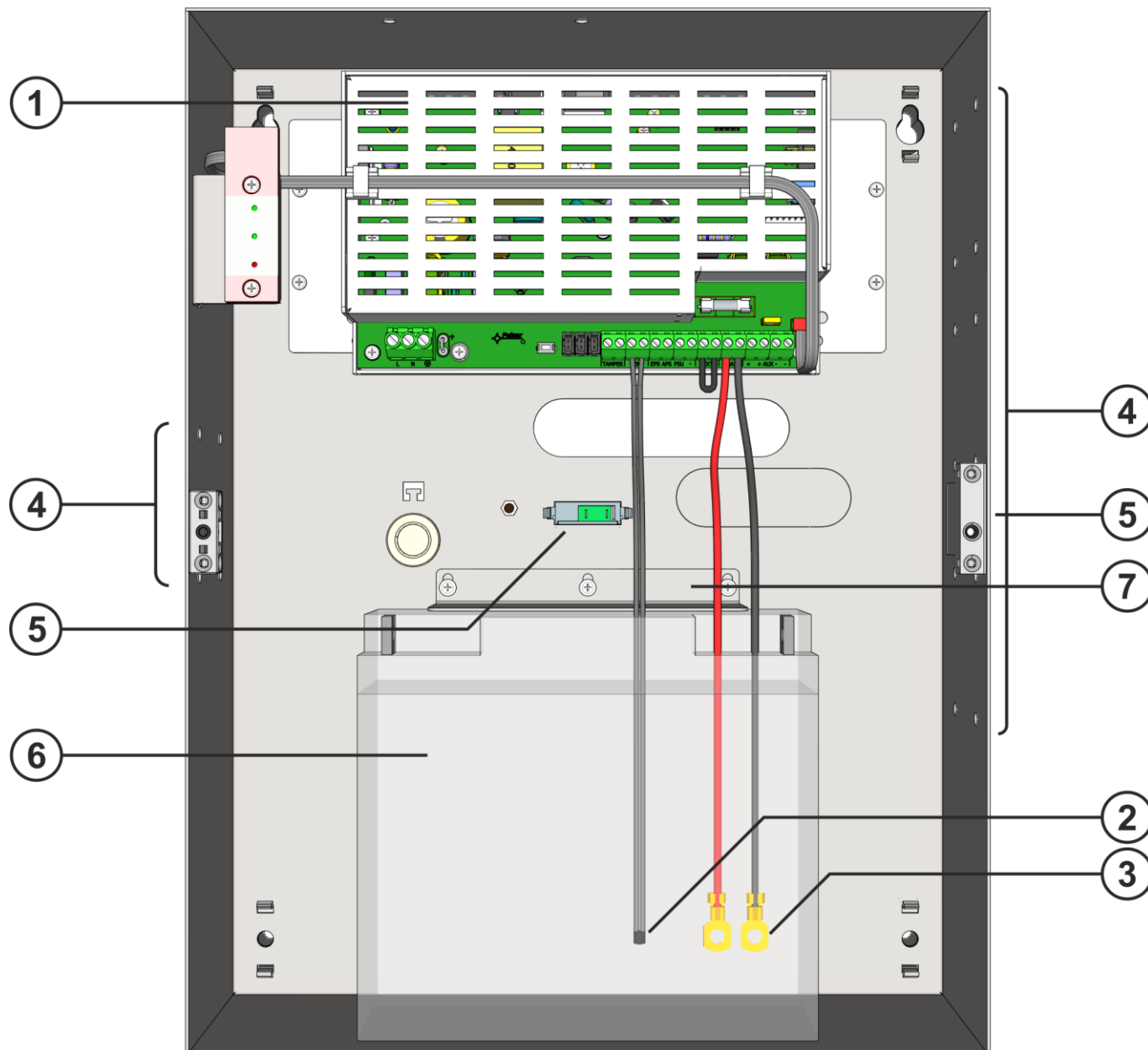
Element nr	Opis
①	Złącze zasilania 230 V z zaciskiem do podłączenia przewodu uziemienia ochronnego
②	START – przycisk (uruchomienie zasilacza z akumulatora)
③	Czujnik pomiaru temperatury akumulatorów
④	START – przycisk (uruchomienie zasilacza z akumulatora) Zaciski: +AUX, -AUX – wyjście zasilania AUX (- AUX=GND, +AUX= wyjście zasilania) EPS – wyjście techniczne sygnalizacji zaniku sieci AC-typu OC Stan rozwarty = awaria zasilania AC Stan zwarty = zasilanie AC - O.K. APS – wyjście techniczne awarii akumulatora stan rozwarty = awaria akumulatora stan zwarty = akumulator O.K. PSU – wyjście techniczne awarii zasilacza –typu OC Stan rozwarty = awaria Stan zwarty = O.K. EXTi – wejście awarii zewnętrznej. Wejście zwarte = brak sygnalizacji Wejście rozwarte = alarm +BAT- – zaciski do podłączenia akumulatorów TAMPER – wejście do mikrowyłącznika ochrony antysabotażowej TEMP – wejście czujnika temperatury akumulatorów
⑤	Konektory akumulatora ; dodatni: +BAT = czerwony, ujemny: - BAT = czarny
⑥	PANEL – złącze zewnętrznej sygnalizacji optycznej
⑦	Diody LED - sygnalizacja optyczna: 230V AC – obecność napięcia ~230 V CHARGE – sygnalizacja ładowania akumulatora ALARM – sygnalizacja zbiorcza awarii
⑧	F_{BAT} – bezpiecznik w obwodzie akumulatora



Rys. 2. Widok modułu zasilacza.

Tabela 2. Elementy zasilacza (patrz rys. 3).

Element nr	Opis
①	Moduł zasilacza (tab. 1, rys. 2)
②	Czujnik pomiaru temperatury akumulatorów
③	Konektory akumulatora; dodatni: +BAT = czerwony, ujemny: - BAT = czarny
④	Miejsce do zamontowania dodatkowych modułów komunikacyjnych
⑤	TAMPER; mikrowyłącznik (styki) ochrony antysabotażowej (NC)
⑥	Miejsce na akumulatory
⑦	Blacha blokady akumulatora



Rys.3. Widok zasilacza.

3 Instalacja.

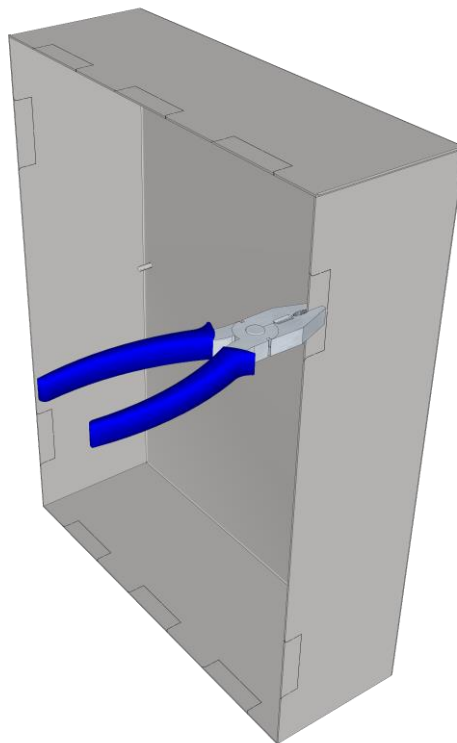
3.1 Wymagania.

Zasilacze przeznaczone są do montażu przez wykwalifikowanego instalatora, posiadającego odpowiednie (wymagane i konieczne dla danego kraju) zezwolenia i uprawnienia do przyłączania (ingerencji) w instalacje sieci energetycznych ~230 V.

Ponieważ zasilacze zaprojektowane są do pracy ciągłej, nie posiadają wyłącznika zasilania, dlatego należy zapewnić właściwą ochronę przeciążeniową w obwodzie zasilającym. Należy także poinformować użytkownika o sposobie odłączenia zasilacza od napięcia sieciowego (najczęściej poprzez wydzielenie i oznaczenie odpowiedniego bezpiecznika w skrzynce bezpiecznikowej). Instalacja elektryczna powinna być wykonana według obowiązujących norm i przepisów. Zasilacz powinien pracować w pozycji pionowej tak, aby zapewnić swobodny, konwekcyjny przepływ powietrza przez otwory wentylacyjne obudowy.

Ponieważ zasilacz cyklicznie przeprowadza test akumulatorów, podczas którego mierzona jest rezystancja w obwodzie akumulatora, to należy zwrócić uwagę na staranny montaż przewodów do zacisków. Przewody połączeniowe powinny być mocno przykręcone zarówno do wyprowadzeń akumulatorów jak i do złącz zasilacza. W razie potrzeby trwałe odłączenie akumulatorów od układów zasilacza następuje poprzez wyjęcie bezpiecznika F_{BAT} .

W ściankach bocznych obudowy znajdują się nacięcia, które należy wykorzystać do przeprowadzenia przewodów instalacyjnych. Odpowiednie nacięcie należy wyłamać wykorzystując do tego szczypce uniwersalne.



Rys. 4. Sposób wyłamywania nacięcia pod przewody instalacyjne.

3.2 Procedura instalacji.



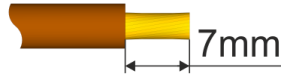
UWAGA!

Przed przystąpieniem do instalacji należy upewnić się, że napięcie w obwodzie zasilającym ~230 V jest odłączone.

Do wyłączenia zasilania należy zastosować zewnętrzny wyłącznik, w którym odległość pomiędzy zestykami wszystkich biegunów w stanie rozłączenia wynosi co najmniej 3mm.

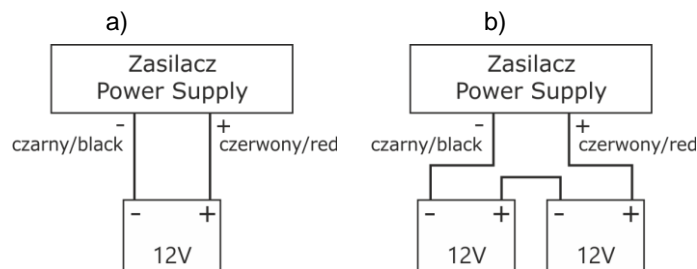
Wymagane jest zamontowanie w obwodach zasilających, poza zasilaczem, wyłącznika instalacyjnego o prądzie nominalnym 6 A.

1. Zamontować zasilacz w wybranym miejscu.
2. Przewody zasilania ~230 V podłączyć do zacisków L-N zasilacza. Przewód uziemiający podłączyć do zacisku oznaczonego symbolem uziemienia \perp . Połączenie należy wykonać kablem trójżyłowym (z żółto-zielonym przewodem ochronnym \perp). Przewody powinny zostać odizolowane na długości 7mm.



Szczególnie starannie należy wykonać obwód ochrony przeciwporażeniowej: żółto-zielony przewód ochronny kabla zasilającego musi być dołączony do oznaczonego \oplus zacisku uziemienia ochronnego w obudowie zasilacza. Praca zasilacza bez poprawnie wykonanego i sprawnego technicznie obwodu ochrony przeciwporażeniowej jest **NIEDOPUSZCZALNA! Grozi uszkodzeniem urządzeń oraz porażeniem prądem elektrycznym.**

3. Podłączyć przewody odbiorników do zacisków wyjść AUX.
4. W razie potrzeby podłączyć przewody od urządzeń do wyjść i wejść technicznych
 - **APS**; wyjście techniczne awarii akumulatora
 - **EPS**; wyjście techniczne sygnalizacji zaniku sieci 230 V (centrala alarmowa, kontroler, sygnalizator, itp.).
 - **PSU**; wyjście techniczne awarii zbiorczej zasilacza
 - **EXTi**; wejście awarii zewnętrznej
 - **TAMPER**; styki ochrony antysabotażowej
4. Zamontować akumulator/akumulatory w wyznaczonym miejscu obudowy. Wykonać połączenia między akumulatorem, a zasilaczem zwracając szczególną uwagę na zachowanie odpowiedniej biegunowości i rodzaj połączeń (Rys.5):



Rys. 5. Podłączenie akumulatorów w zależności od wersji zasilacza:
a) zasilacze w wersji 12V, b) zasilacze w wersji 24V

5. Przykręcić końcówki czujnika temperatury do zacisków „Temp” zasilacza (rysunek 2, pkt 6). Czujnik należy przymocować do akumulatora np. za pomocą taśmy klejącej. W przypadku wersji 27,6V zaleca się umieszczenie czujnika pomiędzy akumulatorami.
6. Załączyć zasilanie 230 V. Odpowiednie diody na płycie PCB zasilacza powinny się zaświecić: zielone 230 V AC oraz nad złączami AUX.
7. Sprawdzić pobór prądu przez odbiorniki i uwzględnić prąd ładowania akumulatorów tak, aby nie przekroczyć całkowitej wydajności prądowej zasilacza (rozdział 2.1).
8. Po wykonaniu testów i kontroli działania, zamknąć obudowę.

3.3 Procedura sprawdzenia modułu zasilacza w miejscu instalacji.

1. Sprawdzić sygnalizację na płycie PCB zasilacza:
 - a) Dioda LED 230 V powinna świecić sygnalizując obecność sieci zasilającej.
 - b) Dioda LED nad złączami AUX świeci sygnalizując obecność napięcia wyjściowego.
2. Sprawdzić podtrzymanie napięcia wyjściowego po zaniku napięcia sieci 230 V.
 - a) Zasymulować brak napięcia sieciowego 230 V poprzez odłączenie głównego wyłącznika zasilania.
 - b) Dioda LED 230 V powinna zgasnąć.
 - c) Dioda LED nad złączami AUX powinna się świecić sygnalizując obecność napięcia wyjściowego.
 - d) Dioda LED ALARM zacznie migać.
 - e) Wyjście techniczne EPS zmieni stan na przeciwny po czasie około 11 s.
 - f) Ponownie załączyć napięcie sieciowe 230 V. Sygnalizacja powinna powrócić do stanu z pkt. 1 po około 11 sekundach.
3. Sprawdzić poprawność sygnalizacji braku ciągłości w obwodzie akumulatora.
 - a) Podczas normalnej pracy zasilacz (napięcie sieci 230 V obecne) rozłączyć obwód akumulatora poprzez odłączenie bezpiecznika F_{BAT} .
 - b) W ciągu 5 minut zasilacz zacznie sygnalizować awarię w obwodzie akumulatorów.
 - c) Dioda LED ALARM zacznie migać. Wyjście techniczne APS zmieni stan na przeciwny.
 - d) Ponownie załączyć bezpiecznik F_{BAT} w obwodzie akumulatorów.
 - e) W ciągu kolejnych 5 min po wykonaniu testu akumulatorów zasilacz powinien powrócić do normalnej pracy sygnalizując stan z pkt. 1.

4 Funkcje

4.1 Wyjścia techniczne.

Zasilacz posiada wyjścia sygnalizacyjne typu OC zmieniające stan po wystąpieniu określonego zdarzenia:

- **EPS - wyjście sygnalizacji zaniku sieci 230 V.**

Wyjście sygnalizuje brak zasilania 230 V. W stanie normalnym, przy obecnym zasilaniu 230 V wyjście jest zwarte, w przypadku zaniku zasilania zasilacz przełączy wyjście w stan rozwarcia po upływie około 11s.

- **APS - wyjście sygnalizacji awarii akumulatora.**

Wyjście sygnalizuje awarię obwodu akumulatora. W stanie normalnym (przy poprawnej pracy) wyjście jest zwarte, w przypadku awarii wyjście jest przełączane w stan rozwarcia. Awarię mogą wywołać następujące zdarzenia:

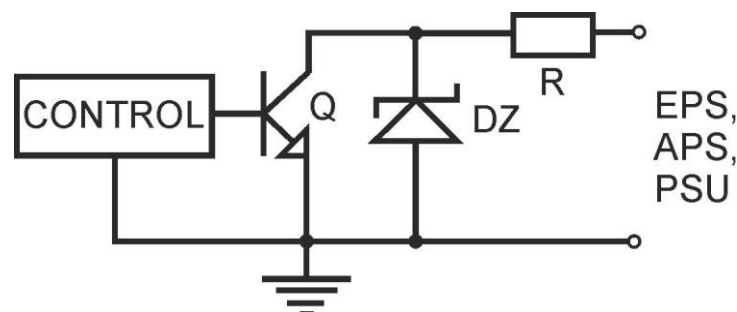
- niesprawny lub niedoładowany akumulator
- napięcie akumulatora poniżej 23 V lub 11,5 V (w zależności od wersji napięciowej zasilacza) podczas pracy bateryjnej
- przepalenie bezpiecznika akumulatora
- brak ciągłości w obwodzie akumulatora

- **PSU - wyjście sygnalizacji awarii zasilacza.**

Wyjście sygnalizuje awarię zasilacza. W stanie normalnym (przy poprawnej pracy) wyjście jest zwarte, w przypadku wystąpienia awarii wyjście jest przełączane w stan rozwarcia. Awarię mogą wywołać następujące zdarzenia:

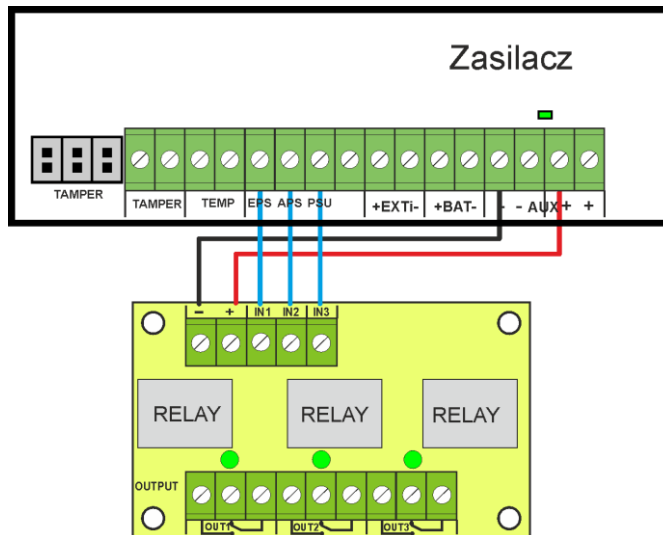
- niskie napięcie wyjściowe U_{aux} mniejsze od 23,6 lub 11,3 V – w zależności od wersji napięciowej zasilacza
- wysokie napięcie wyjściowe U_{aux} większe od 29,4 lub 14,7 V – w zależności od wersji napięciowej zasilacza
- wysokie napięcie akumulatora U_{aku} większe od 28 V lub 14 V w zależności od wersji napięciowej zasilacza
- przekroczenie prądu wyjściowego zasilacza
- awaria obwodu ładowania akumulatora
- uszkodzenie wewnętrzne zasilacza
- aktywacja wejścia EXT IN
- za wysoka temperatura akumulatorów, powyżej 65°C
- uszkodzenie czujnika temperatury, $t < -20^{\circ}\text{C}$ lub $t > 80^{\circ}\text{C}$

Wyjścia techniczne zasilacza zostały zrealizowane w układzie otwarty kolektor OC (open collector) w sposób przedstawiony na schemacie poniżej.



Rys. 6. Schemat elektryczny wyjść technicznych.

W przypadku gdy zajdzie potrzeba użycia wyjść technicznych przekaźnikowych należy zastosować moduł przekaźnikowy AWZ642.

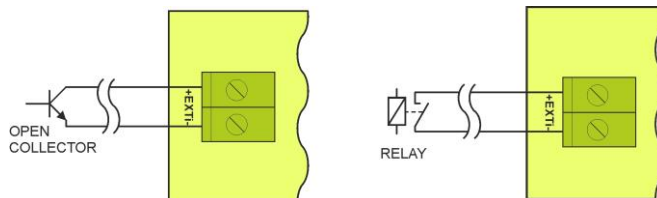


Rys. 7. Połączenie zasilaczy HPSG3 z modulem przekaźnikowym AWZ642.

4.2 Wejście awarii zbiorczej EXT IN.

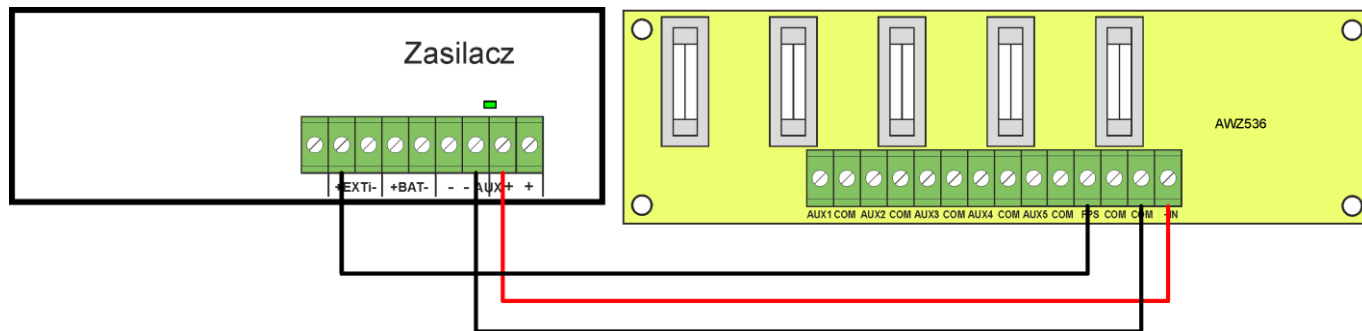
Wejście techniczne EXT IN (external input) jest wejściem sygnalizacji awarii zbiorczej przeznaczonym do podłączenia dodatkowych zewnętrznych urządzeń generujących sygnał awarii. Pojawienie się napięcia na wejściu EXT IN spowoduje zapisanie informacji o zdarzeniu w wewnętrznej pamięci zasilacza oraz wystawienie sygnału awarii na wyjściu PSU.

Sposób podłączenia zewnętrznych urządzeń do wejścia EXT IN został przedstawiony na poniższym schemacie elektrycznym. Jako źródło sygnału można wykorzystać wyjścia OC (open collector) lub przekaźnikowe.



Rys. 8. Przykładowe sposoby podłączenia.

Wejście EXT IN zostało przystosowane do współpracy z modułami bezpiecznikowymi które generują sygnał awarii w przypadku uszkodzenia bezpiecznika w dowolnej sekcji wyjściowej (np. AWZ536). Aby umożliwić prawidłowe działanie listwy z wejściem EXT IN zasilacza należy wykonać połączenia zgodnie z poniższym rysunkiem.



Rys. 9. Przykładowy sposób podłączenia z listwą bezpiecznikową AWZ536.

4.3 Sygnalizacja optyczna

Zasilacz wyposażony jest w diody LED umieszczone na PCB zasilacza informujące o stanie pracy zasilacza :

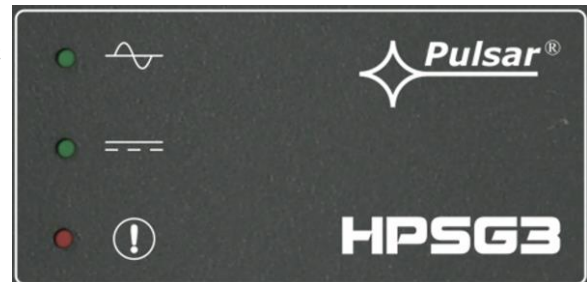
- 230V AC** ■ Sygnalizacja obecności napięcia sieciowego 230V AC
- CHARGE** ■ Sygnalizacja ładowania akumulatora
- ALARM** ■ Sygnalizacja zbiorcza awarii

Na płycie czołowej zasilacza również dostępna jest sygnalizacja optyczna

Sygnalizacja obecności napięcia sieciowego 230V AC

Sygnalizacja obecności napięcia na wyjściach AUX

Sygnalizacja zbiorcza awarii



Dioda LED ALARM migając określoną liczbę razy sygnalizuje kod błędu zgodnie z tabelką poniżej. Jeżeli zasilacz posiada kilka awarii jednocześnie wówczas wszystkie są one sygnalizowane kolejno po sobie.

Tabela 3. Kodowanie awarii zasilacza poprzez liczbę mrugnięć diody ALARM na płycie pcb zasilacza.

Opis awarii	Liczba mrugnięć
F01 – Brak AC	1
F04 – Przeciążenie wyjścia	2
F05 – Akumulatory niedoładowany	3
F06 – Wysokie napięcie AUX1	4
F08 – Uszkodzenie obwodu ładowania	5
F09 – Niskie napięcie AUX1	6
F10 – Niskie napięcie akumulatora	7
F12 – Wejście zewnętrzne EXTi	8
F14 – Awaria czujnika temperatury	9
F15 – Wysoka temperatura akumulatora	10
F16 – Brak akumulatora	11
F17 – Akumulator niesprawny	12
F30 – Przeciążenie zasilacza	13
F51 – Kod serwisowy	14
F52 – Kod serwisowy	15

4.4 Sygnalizacja sabotażu obudowy - TAMPER.

Zasilacz został wyposażony w mikroprzełączniki tamper sygnalizujące otwarcie pokrywy zasilacza oraz oderwanie obudowy od podłoża. Styki mikroprzełączników są normalnie zamknięte.

Przewody mikroprzełączników tamper należy podłączyć do wejścia centrali alarmowej itp.

4.5 Przeciążenie zasilacza.

Zasilacz został wyposażony w układ zabezpieczenia przed przeciążeniem wyjścia. W przypadku przekroczenia prądu znamionowego zasilacza mikroprocesor przejdzie do obsługi specjalnie zaimplementowanej procedury i sygnalizacji na wyjściu PSU i LED ALARM na PCB. W zależności od czasu trwania i stopnia przeciążenia zasilacza mikroprocesor może zdecydować o przejściu zasilacza w tryb pracy bateryjnej. Po ustąpieniu przeciążenia zasilacz ponownie podejmie poprawną pracę.

Stan przeciążenia zasilacza sygnalizowany jest zmianą stanu wyjścia technicznego PSU i miganiem diody ALARM na PCB.

5 Obwód zasilania rezerwowego.

Zasilacz został wyposażony w obwody: ładowania oraz kontroli akumulatora którego głównym zadaniem jest monitorowanie stanu akumulatora i połączeń w jego obwodzie.

Jeżeli sterownik zasilacza wykryje awarię w obwodzie akumulatora wówczas następuje odpowiednia sygnalizacja oraz zmiana stanu wyjścia technicznego APS.

5.1 Uruchomienie zasilacza z akumulatora.

Zasilacz został wyposażony w przycisk na płycie pcb umożliwiający w razie potrzeby uruchomienie zasilacza podczas pracy bateryjnej.

Załączenie zasilacza z akumulatora: należy nacisnąć i przytrzymać 1s przycisk **START** na płycie urządzenia.

5.2 Ochrona akumulatora przed nadmiernym rozładowaniem UVP.

Zasilacz wyposażony jest w układ odłączenia i sygnalizacji rozładowania akumulatora. Podczas pracy akumulatorowej obniżenie napięcia na zaciskach akumulatora poniżej 10 V +/-0,2 V (20 V±0.2 w wersji 27,6 V) spowoduje odłączenie akumulatora w ciągu kilku sekund.

Ponowne załączenie akumulatora do zasilacza następuje automatycznie z chwilą pojawienia się napięcia sieciowego ~230 V.

5.3 Test akumulatora.

Co 5 min zasilacz przeprowadza test akumulatora. Podczas wykonywania testu sterownik zasilacza dokonuje pomiaru parametrów elektrycznych zgodnie z zaimplementowaną procedurą pomiarową.

Negatywny wynik testu nastąpi z chwilą gdy ciągłość obwodu akumulatora zostanie przerwana, albo jeżeli napięcie na zaciskach spadnie poniżej 12 V lub 24 V (w zależności od wersji napięciowej zasilacza).

Funkcja testu akumulatora zostanie także automatycznie zablokowana jeżeli zasilacz będzie w trybie pracy w którym wykonanie testu akumulatora będzie niemożliwe. Stan taki pojawia się np. w czasie pracy bateryjnej lub gdy zasilacz jest przeciążony.

5.4 Pomiar rezystancji obwodu akumulatorów.

Zasilacz został wyposażony w funkcję sprawdzającą rezystancję w obwodzie akumulatorów.

Sterownik zasilacza podczas pomiaru uwzględni kluczowe parametry w obwodzie a w przypadku przekroczenia dopuszczalnej wartości 250 mΩ dla wersji 13,8 V lub 350 mΩ dla wersji 27,6 V sygnalizuje awarię.

Pojawienie się awarii może świadczyć o znacznym zużyciu akumulatorów lub poluzowaniu się ich przewodów połączeniowych.

5.5 Pomiar temperatury akumulatorów.

Pomiar temperatury akumulatorów oraz kompensacja napięcia ładowania umożliwiają wydłużenie czasu eksploatacji akumulatorów.

Zasilacz posiada czujnik temperatury w celu monitorowania parametrów termicznych zainstalowanych akumulatorów. Czujnik należy przymocować do akumulatora. W przypadku wersji 27,6 V zaleca się umieszczenie czujnika pomiędzy akumulatorami. Należy zachować ostrożność, aby podczas przesuwania akumulatorów nie doprowadzić do uszkodzenia czujnika.

5.6 Okres gotowości.

Czas pracy zasilacza z akumulatora podczas pracy bateryjnej zależy od pojemności akumulatora, stopnia naładowania oraz prądu obciążenia. Aby zachować odpowiedni czas gotowości należy ograniczyć prąd pobierany z zasilacza w czasie pracy bateryjnej.

Model zasilacza	Akumulator/prąd ładowania	Prąd wyjściowy [A] w zależności od zastosowania zasilacza (wg EN50131-6)		
		Stopień 1, 2 - okres gotowości 12 h	*Stopień 3 - okres gotowości 30 h	**Stopień 3 okres gotowości 60 h
HPSG3-12V3A-C	17Ah /0,8 A	1,39 A	0,54 A	0,25 A
HPSG3-12V5A-C	17Ah /0,8 A	1,39 A	0,54 A	0,25 A
HPSG3-12V5A-D	40Ah/1,8 A	3,3 A	1,30 A	0,64 A
HPSG3-12V10A-E	65Ah/2,6 A	5,4 A	2,1 A	1,0 A
HPSG3-24V2A-C	17Ah /0,8 A	1,4 A	0,5 A	0,24 A
HPSG3-24V5A-D	40Ah/1,8 A	3,3 A	1,3 A	0,63 A

* jeżeli uszkodzenia podstawowego źródła zasilania są zgłaszane w alarmowym centrum odbiorczym ARC (zgodnie z 9.2 EN50131-6)

** jeżeli uszkodzenia podstawowego źródła zasilania nie są zgłaszane w alarmowym centrum odbiorczym ARC (zgodnie z 9.2 – EN50131-6)

W zależności od zastosowania i wymaganego stopnia zabezpieczenia systemu alarmowego w miejscu instalacji wydajność zasilacza oraz prąd ładowania akumulatora należy ustalić w sposób następujący:

Prąd wyjściowy zasilacza można obliczyć ze wzoru:

$$I_{wy} = Q_{AKU} / T - I_z$$

gdzie:

Q_{AKU} – minimalna pojemność akumulatorów [Ah]

I_z – prąd pobierany na potrzeby własne zasilacza i ew. modułów dodatkowych [A] (tabela 4)

T – okres gotowości (12, 30 lub 60 h)

6 Parametry techniczne.

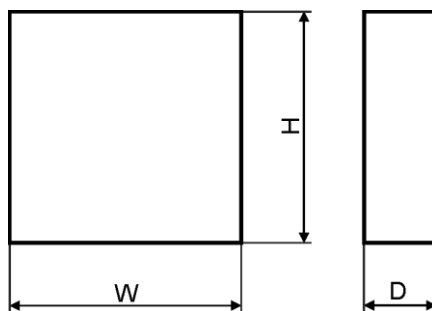
Tabela 4. Parametry elektryczne.

	HPSG3-12V3A-C	HPSG3-12V5A-C	HPSG3-12V5A-D	HPSG3-12V10A-E	HPSG3-24V2A-C	HPSG3-24V5A-D
Typ zasilacza EN 50131-6	A, stopień zabezpieczenia 1 – 3, klasa środowiskowa II					
Napięcie zasilania	~200 - 240 V					
Częstotliwość zasilania	50/60 Hz					
Pobór prądu	0,52 A	0,77 A		1,33 A	0,71 A	1,32 A
Moc wyjściowa zasilacza	48 W	76 W		138 W	69 W	138 W
Sprawność	81%	82%		85%	83%	86%
Napięcie wyjściowe (T _A = 20 °C)	11 V-13,8 V DC – praca buforowa 10 V-13,8 V DC – praca bateryjna				22 V-27,6 V DC – praca buforowa 20 V-27,6 V DC – praca bateryjna	
Sumaryczny prąd wyjściowy (wraz z ładowaniem)	3,5 A	5,5 A	5,5 A	10 A	2,5 A	5 A
Prąd wyjściowy	2,7A	4,7A	3,7A	7,4A	1,7A	3,2A
Pojemność akumulatorów	17.. 20 Ah	17.. 20 Ah	40.. 45 Ah	65 Ah	17..20 Ah	40.. 45 Ah
Prąd ładowania akumulatorów	0,8 A	0,8 A	1,8 A	2,6 A	0,8 A	1,8 A
Napięcie tętnienia	50 mV p-p	50 mV p-p	50 mV p-p	80 mV p-p	50 mV p-p	50 mV p-p
Pobór prądu na potrzeby własne zasilacza podczas pracy bateryjnej	35 mA	35 mA	35 mA	35 mA	45 mA	45 mA
Współczynnik kompensacji temperaturowej napięcia akumulatorów	-18 mV/ °C (-5°C -40°C)				-36 mV/ °C (-5°C- 40°C)	
Sygnalizacja niskiego napięcia akumulatora	U _{bat} < 11,5 V, podczas pracy bateryjnej				U _{bat} < 23 V, podczas pracy bateryjnej	
Zabezpieczenie nadnapięciowe OVP	U>16 V±1 V, automatyczny powrót				U>32 V±2 V, automatyczny powrót	
Zabezpieczenie przed zwarcie SCP	Bezpiecznik topikowy F _{BAT} (awaria wymaga wymiany wkładki topikowej)					
Zabezpieczenie przed przeciążeniem OLP	105-150% mocy zasilacza, automatyczny powrót					
Zabezpieczenie w obwodzie akumulatorów SCP i odwrotna polaryzacja podłączenia	Bezpiecznik topikowy F _{BAT} (awaria wymaga wymiany wkładki topikowej)					
Zabezpieczenie akumulatora przed nadmiernym rozładowaniem UVP	10 V +/- 0,3 V				20 V +/- 0,6 V	
Wyjścia techniczne: - EPS; wyjście sygnalizujące awarię zasilania AC	- typu OC: 50 mA max. stan normalny: poziom L (0V), awaria: poziom hi-Z, opóźnienie: 11 s.					
Wyjścia techniczne: - APS; wyjście sygnalizujące awarię akumulatora - PSU; wyjście sygnalizujące awarię zasilacza	typu OC: 50 mA max. stan normalny: poziom L (0 V), awaria: poziom hi-Z.					

Zabezpieczenie antysabotażowe: - TAMPER wyjście sygnalizujące otwarcie obudowy zasilacza	- microswitch, styki NC (obudowa zamknięta), 0,5 A @ 50 V DC (max.)					
Wejścia techniczne: - EXTi; wejście awarii zewnętrznej	Wejście zwarte – brak sygnalizacji Wejście rozwarte – alarm					
Bezpiecznik F_{BAT}	F5A/250V	T6,3A/250V	T6,3A/250V	T10A/30V	F4A/250V	T5A/30V

Tabela 5. Parametry mechaniczne.

	HPSG3-12V3A-C	HPSG3-12V5A-C	HPSG3-12V5A-D	HPSG3-12V10A-E	HPSG3-24V2A-C	HPSG3-24V5A-D
Wymiary obudowy (WxHxD) [± 2 mm]	314x408x110	314x408x110	314x408x190	414x407x190	314x408x190	414x408x190
Mocowanie (WxH)	277x355	277x355	277x355	377x355	277x355	377x355
Miejsce na akumulator (WxHxD)	304x166x94	304x166x94	304x172x172	404x178x172	304x172x172	404x178x172
Waga netto/brutto [kg]	5,9/6,3	6,1/6,5	8,3/8,7	10,8/11,5	8,3/8,7	10,8/11,5
Zaciski	Wyjścia akumulatorów BAT: $\Phi 6$ (M6-0-2,5)					
	Zasilanie sieciowe: $\Phi 0,41-2,59$ (AWG 26-10), 0,5-4mm ² Wyjścia: $\Phi 0,51-2,05$ (AWG 24-12), 0,5-2,5mm ²					
Uwagi	Chłodzenie konwekcyjne					



Rys. 10. Wymiarowanie zasilacza.

Tabela 6. Parametry eksploatacyjne.

Klasa środowiskowa EN 50131-6	II
Klasa środowiskowa EN 60839-11	I (pierwsza)
Temperatura pracy	-10°C...+40°C
Temperatura składowania	-20°C...+60°C
Wilgotność względna	20%...90%, bez kondensacji
Wibracje sinusoidalne w czasie pracy:	Wg PN-EN 50130-5
Udary w czasie pracy	Wg PN-EN 50130-5
Nasłonecznienie bezpośrednie	niedopuszczalne
Wibracje i udary w czasie transportu	Wg PN-83/T-42106

Tabela 7. Bezpieczeństwo użytkowania.

Klasa ochronności EN 62368-1	I (pierwsza)
Stopień ochrony EN 60529	IP44
Wytrzymałość elektryczna izolacji: - pomiędzy obwodem wejściowym (sieciowym) a obwodami wyjściowymi zasilacza - pomiędzy obwodem wejściowym a obwodem ochronnym - pomiędzy obwodem wejściowym a obwodem ochronnym	4000 V DC 2500 V DC 500 V DC
Rezystancja izolacji: - pomiędzy obwodem wejściowym a wyjściowym lub ochronnym	100 MΩ, 500 V DC

7 Przeglądy techniczne i konserwacja.

Przeglądy techniczne i czynności konserwacyjne można wykonywać po odłączeniu zasilacza od sieci elektroenergetycznej. Zasilacz nie wymaga wykonywania żadnych specjalnych zabiegów konserwacyjnych jednak w przypadku znacznego zapylenia wskazane jest jedynie odkurzenie jego wnętrza sprężonym powietrzem. W przypadku wymiany bezpiecznika należy używać zamienników zgodnych z oryginalnymi.

Przeglądy powinny być wykonywane nie rzadziej niż raz w roku. Podczas przeglądu należy sprawdzić i przeprowadzić próby akumulatora.

Po 4 tygodniach od zainstalowania zasilacza należy ponownie dokręcić wszystkie złącza śrubowe rys. 2 [1], [2].

OZNAKOWANIE WEEE

Zużytego sprzętu elektrycznego i elektronicznego nie wolno wyrzucać razem ze zwykłymi domowymi odpadami. Według dyrektywy WEEE obowiązującej w UE dla zużytego sprzętu elektrycznego i elektronicznego należy stosować oddzielne sposoby utylizacji.

W Polsce zgodnie z przepisami ustawy o użytym sprzęcie elektrycznym i elektronicznym zabronione jest umieszczanie łącznie z innymi odpadami zużytego sprzętu oznakowanego symbolem przekreślonego kosza. Użytkownik, który zamierza się pozbyć tego produktu, jest obowiązany do oddania ww. do punktu zbierania zużytego sprzętu. Punkty zbierania prowadzone są m.in. przez sprzedawców hurtowych i detalicznych tego sprzętu oraz gminne jednostki organizacyjne prowadzące działalność w zakresie odbierania odpadów. Prawidłowa realizacja tych obowiązków ma znaczenie zwłaszcza w przypadku, gdy w użytym sprzęcie znajdują się składniki niebezpieczne, które mają negatywny wpływ na środowisko i zdrowie ludzi.



UWAGA! Zasilacz współpracuje z akumulatorem ołowiowo-kwasowym (SLA). Po okresie eksploatacji nie należy ich wyrzucać, lecz zutylizować w sposób zgodny z obowiązującymi przepisami.

Ogólne warunki gwarancji

Ogólne warunki gwarancji dostępne na stronie www.pulsar.pl
ZOBACZ

Pulsar sp. j.

Siedlec 150,
32-744 Łapczyca
Tel. (+48) 14-610-19-40
e-mail: biuro@pulsar.pl
[http:// www.pulsar.pl](http://www.pulsar.pl)

