

Cechy zasilacza:

- wyjście zasilania 0,8 A/13,8 V DC
- uniwersalny zakres napięcia zasilania ~100-240 V
- wysoka sprawność 84%
- moc stand by <0,3 W
- obudowa IP67
- zabezpieczenia:
 - przeciwzwarciowe SCP
 - przepięciowe (wejście AC)
 - przeciążeniowe OLP
- gwarancja – 2 lata od daty produkcji

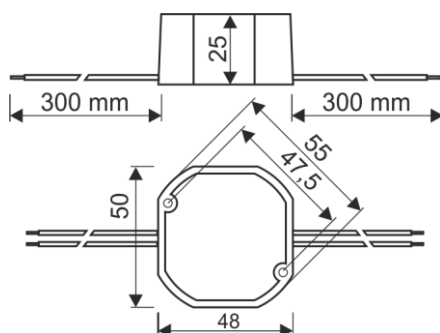
1. Opis techniczny.

1.1. Opis ogólny.

Zasilacz przeznaczony jest do zasilania z sieci 230 V AC kamer w instalacji telewizji przemysłowej wymagających napięcia **13,8 V DC**. Zasilacz jest wyposażony w zabezpieczenie przeciwzwarciowe, przeciążeniowe i przepięciowe.

1.2. Parametry techniczne.

Zasilanie	~100-240 V; 50/60 Hz
Pobór prądu	0,24 A
Moc zasilacza	11 W max.
Sprawność	84%
Napięcie wyjściowe	13,8 V DC
Prąd wyjściowy	0,8A
Napięcie tętnienia	100 mV p-p max.
Zabezpieczenie przeciwzwarciowe SCP	elektroniczne, automatyczny powrót
Zabezpieczenie przeciążeniowe OLP	105-150% mocy zasilacza, automatyczny powrót
Stopień szczelności obudowy	IP67
Warunki pracy	temperatura 0°C+40°C wilgotność względna 20%...90%
Wymiary(LxWxH)	50 x 48 x 25 [mm]
Waga netto/brutto	0,1 / 0,12 [kg]
Klasa ochronności PN- EN 62368-1	II (druga)
Długość kabla DC	0,3 m
Długość kabla zasilającego	0,3 m
Temperatura składowania	-20°C...+60°C



Rys.1. Widok mechaniczny zasilacza.

1.3. Akcesoria

Do zasilaczy wtyczkowych dostępne są akcesoria - listwy bezpiecznikowe i redukcje kablowe. Szczegóły na stronie www.pulsar.pl.

2. Instalacja.

2.1. Wymagania.

Zasilacz przeznaczony jest do montażu przez wykwalifikowanego instalatora, posiadającego odpowiednie (wymagane i konieczne dla danego kraju) zezwolenia i uprawnienia do przyłączania (ingerencji) w instalacje niskonapięciowe. Urządzenie powinno być zamontowane w pomieszczeniach zamkniętych, o normalnej wilgotności powietrza (RH=90% maks. bez kondensacji) i temperaturze z zakresu 0°C do +40°C. W celu spełnienia wymagań LVD i EMC należy przestrzegać zasad: zasilania, zabudowy, ekranowania - odpowiednio do zastosowania.

2.2. Procedura instalacji.

1. Zamontować zasilacz w puszcze lub urządzeniu.
2. Podłączyć kable DC zasilacza do urządzenia lub listwy zaciskowej w puszcze.
3. Podłączyć przewody 230 V AC zasilacza do listwy z napięciem AC 230 V.
4. Po wykonaniu testów i kontroli działania zamknąć puszkę, obudowę, szafę itp. i załączyć napięcie 230 V AC.

3. Konserwacja.

Wszelkie zabiegi konserwacyjne można wykonywać po odłączeniu zasilacza od sieci elektroenergetycznej. Zasilacz nie wymaga wykonywania żadnych specjalnych zabiegów konserwacyjnych jednak w przypadku znacznego zapylenia wskazane jest jedynie odkurzenie sprężonym powietrzem.



OZNAKOWANIE WEEE

Zużytego sprzętu elektrycznego i elektronicznego nie wolno wyrzucać razem ze zwykłymi domowymi odpadami. Według dyrektywy WEEE obowiązującej w UE dla zużytego sprzętu elektrycznego i elektronicznego należy stosować oddzielne sposoby utylizacji.

W Polsce zgodnie z przepisami ustawy o zużytym sprzęcie elektrycznym i elektronicznym zabronione jest umieszczanie łącznie z innymi odpadami zużytego sprzętu oznakowanego symbolem przekreślonego kosza. Użytkownik, który zamierza się pozbyć tego produktu, jest obowiązany do oddania ww. do punktu zbierania zużytego sprzętu. Punkty zbierania prowadzone są m.in. przez sprzedawców hurtowych i detalicznych tego sprzętu oraz gminne jednostki organizacyjne prowadzące działalność w zakresie odbierania odpadów. Prawidłowa realizacja tych obowiązków ma znaczenie zwłaszcza w przypadku, gdy w zużytym sprzęcie znajdują się składniki niebezpieczne, które mają negatywny wpływ na środowisko i zdrowie ludzi.

Pulsar sp. j.

Siedlec 150, 32-744 Łapczyca, Poland
Tel. (+48) 14-610-19-40, Fax. (+48) 14-610-19-50
e-mail: biuro@pulsar.pl, sales@pulsar.pl
http:// www.pulsar.pl, www.zasilacze.pl

Features of power supply:

- power output 0,8 A/13,8 V DC
- universal supply voltage range ~100-240 V
- high efficiency 84%
- standby power <0,3 W
- IP67 case
- protections:
 - SCP short-circuit protection
 - overvoltage protection (AC input)
 - overload (OLP)
- warranty – 2 years from production date

1. Technical description.

1.1. General description.

Stabilized DC power supply is intended for supply CCTV cameras that require stabilised voltage of **13,8 V DC**. Unit is protected against short-circuit and overload.

1.2. Technical parameters.

Supply voltage	~100-240 V; 50/60 Hz
Current consumption	0,24 A
Supply power	11 W max.
Efficiency	84%
Output voltage	13,8 V DC
Output current	0,8 A
Ripple voltage	100 mV p-p max.
Short-circuit protection SCP	electronic, automatic recovery
Overload protection OLP	105-150% of power supply, automatic recovery
IP protection class	IP67
Operation conditions	temperature 0°C+40°C relative humidity 20%...90%
Dimensions (LxWxH)	50 x 48 x 25 [mm]
Net/gross weight	0,1 / 0,12 [kg]
Protection class EN 62368-1	II (second)
Length of DC cable	0,3 m
Length of AC cable	0,3 m
Storage temperature	-20°C...+60°C

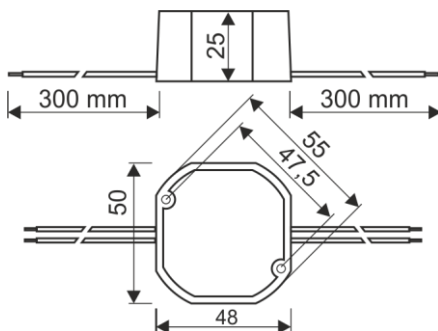


Fig.1. Dimensions of power supply.

1.3. Accessories.

For power supplies are available accessories - fuse blocks and cable adapter. For details –visit www.pulsar.pl.

2. Installation.

2.1. Requirements.

Power supply shall be mounted by the qualified installer having appropriate (required and necessary for a given country) permissions and qualifications for connecting (operating) low-voltage installations. Power supply shall be mounted in closed rooms, of the normal air humidity (RH=90% max.) and the temperature within the range from 0°C to +40°C.

In order to fulfill LVD and EMC requirements the rules for power supplies, encasing and shielding shall be observed according to application.

2.2. Installation procedure.

1. Fit power supply inside the box or other device.
2. Connect the DC output to the load or to the terminal block.
3. Connect the power supply to the AC line.
4. After tests and operation control are performed, close installation box, case etc. and switch on power (230 V AC).

3. Maintenance.

Any and all maintenance operations may be performed following the disconnection of the power supply from the power network. The power supply does not require any specific maintenance procedures, however, in the case of significant level of dust, it should be cleaned with the compressed air.



WEEE MARK

According to the EU WEE Directive – It is required not to dispose of electric or electronic waste as unsorted municipal waste and to collect such WEEE separately.

Pulsar

Siedlec 150, 32-744 Łapczyca, Poland
Tel. (+48) 14-610-19-40, Fax. (+48) 14-610-19-50
e-mail: biuro@pulsar.pl, sales@pulsar.pl
http:// www.pulsar.pl, www.zasilacze.pl