



# INSTRUKCJA OBSŁUGI

PL

Wydanie: 1 z dnia 10.02.2022

Zastępuje wydanie:

## **PSDCSEP-12V4x1A**

v1.0

### **PSDCSEP 12V/4A/4x1A 4-kanałowy zasilacz z separowanymi wyjściami**



## Cechy zasilacza:

- Napięcie zasilania ~100 - 240 V
- Wyjście zasilania 4x 12VDC/1A
- wysoka sprawność (do 82%)
- 4 niezależne, **odseparowane galwanicznie wyjścia**
- niezależna regulacja napięcia wyjściowego 12 – 15 V DC
- 4 wyjścia **niezależnie zabezpieczone bezpiecznikami 1A**
- wyposażenie opcjonalne: blacha montażowa DIN4
- sygnalizacja optyczna LED
- zabezpieczenia:
  - przeciwzwarciowe SCP
  - nadnapięciowe OVP
  - przepięciowe
  - przeciążeniowe OLP
- gwarancja – 2 lata od daty produkcji

## SPIS TREŚCI:

### 1. Opis techniczny.

#### 1.1. Opis ogólny

#### 1.2. Schemat blokowy

#### 1.3. Opis elementów i złącz zasilacza

#### 1.4. Parametry techniczne

### 2. Instalacja.

#### 2.1. Wymagania

#### 2.2. Procedura instalacji

### 3. Sygnalizacja pracy zasilacza.

### 4. Obsługa oraz eksploatacja

#### 4.1. Przeciążenie lub zwarcie wyjścia zasilacza.

#### 4.2. Zadziałanie układu OVP zasilacza

### 5. Konserwacja

## 1. Opis techniczny.

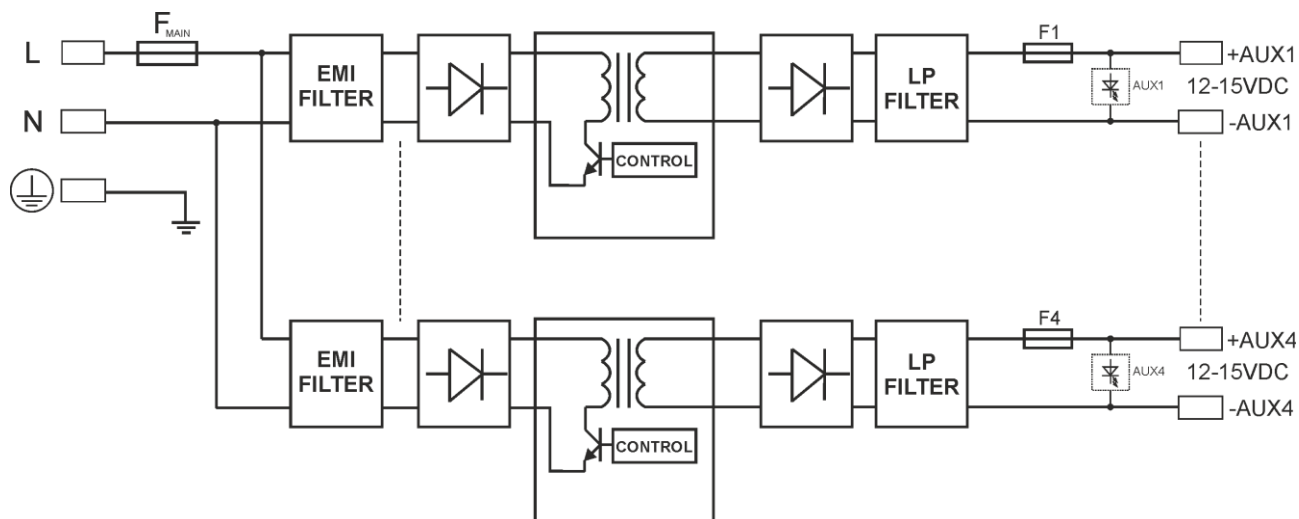
### 1.1. Opis ogólny.

Zasilacz stabilizowany **PSDCSEP-12V4x1A** przeznaczony jest do zasilania kamer lub innych urządzeń wymagających stabilizowanego napięcia o wartości **12 V DC**. Zasilacz posiada **4 niezależnie** kanały z możliwością ustawienia napięć w zakresie **12 - 15V DC/4x1A** zapewniając w ten sposób kompensację spadków napięć w rozległych instalacjach CCTV. Wyjścia zasilacza są **odseparowane galwanicznie** i zabezpieczone bezpiecznikami topikowymi. Awaria (zwarcie) w obwodzie wyjścia spowoduje przepalenie bezpiecznika topikowego i odłączenie obwodu od zasilania DC (+U).

Tabela 1. Podstawowe parametry zasilacza:

Kod zasilacza	Ilość wyjść	Napięcie wyjściowe AUX	Prąd wyjściowy
PSDCSEP-12V4x1A	4	12 V (12 – 15 V)	4x 1A


### 1.2. Schemat blokowy.

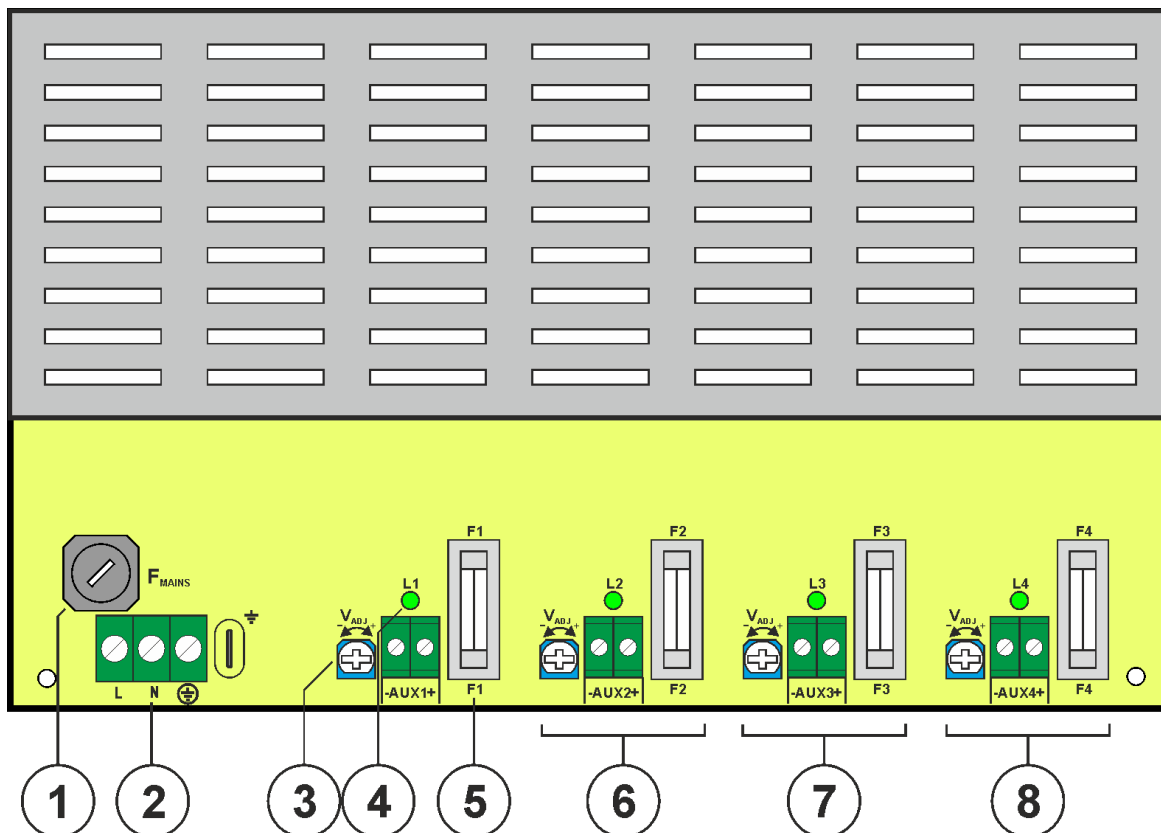


Rys.1. Schemat blokowy zasilacza.

### 1.3. Opis elementów i złącz zasilacza.

Tabela 2. Elementy i złącza zasilacza (patrz rys. 2)

Element nr	Opis
[1]	Bezpiecznik sieciowy
[2]	L-N złącze zasilania 230 V AC,  Złącze ochrony PE
[3]	V <sub>ADJ</sub> , potencjometr, regulacja napięcia wyjściowego w zakresie 12 – 15 V DC
[4]	Dioda LED (zielona) sygnalizująca obecność napięcia na danym wyjściu zasilacza
[5]	Bezpiecznik w obwodzie AUX
[6]	Wyjście AUX2 zasilacza
[7]	Wyjście AUX3 zasilacza
[8]	Wyjście AUX4 zasilacza



Rys. 2. Widok modułu zasilacza PSDCSEP-12V4x1A

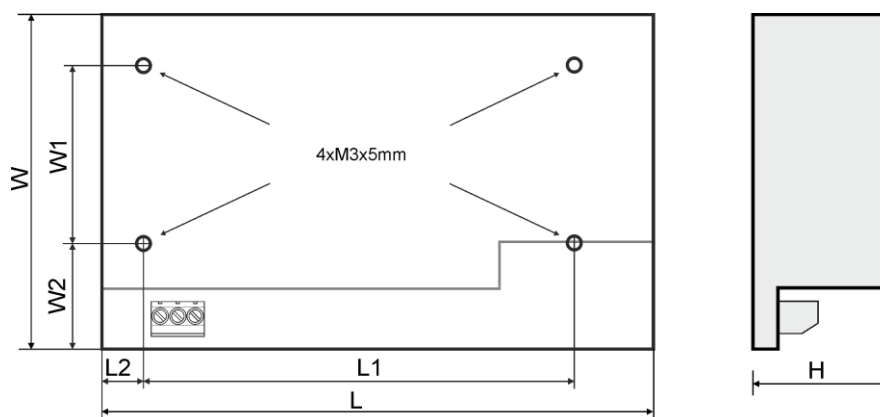
### 1.4. Parametry techniczne.

- parametry zasilacza (tab. 3)
- bezpieczeństwo użytkownika (tab. 4)
- parametry eksploatacyjne (tab. 5)

Tabela 3. Parametry zasilacza.

Model	PSDC-12V4x1A
Zasilanie	~ 100 – 240 V; 1A; 50/60 Hz
Prąd rozruchowy	40 A
Moc zasilacza	48 W max.
Prąd wyjściowy	4x 1 A
Sprawność	82%
Napięcie wyjściowe (ustawienie fabryczne)	12 V DC
Zakres regulacji U <sub>AUX</sub>	niezależna dla każdego kanału: 12 – 15 V DC
Napięcie tętnienia	50mV p-p max.
Zabezpieczenie przeciwzwarciowe SCP	4x F 1A bezpiecznik topikowy szybki
Zabezpieczenie przeciążeniowe OLP	105 – 150% mocy zasilacza, automatyczny powrót
Zabezpieczenie przepięciowe	warystor
Zabezpieczenie nadnapięciowe OVP	>19V (automatyczny powrót)
Zabezpieczenie w obwodzie 230 V	Bezpiecznik topikowy T5A
Optyczna sygnalizacja pracy	- diody LED na PCB zasilacza : Diody L1...L4 zielone sygnalizują stan zasilania na wyjściach: AUX1...AUX4
Wymiary obudowy	204x141x52

(LxWxH) [±2mm]	
Mocowanie (L <sub>1</sub> xW <sub>1</sub> xL <sub>2</sub> xW <sub>2</sub> )	155,5x64x18x51,5
Waga netto/brutto	0,56 / 0,61 [kg]
Złącza	zasilanie: 0,5 – 1,5 mm <sup>2</sup> (AWG 26 – 16)
Uwagi	Chłodzenie konwekcyjne



Rys.3 Wymiary modułu zasilacza.

Tabela 4. Bezpieczeństwo użytkowania.

<b>Klasa ochronności EN 62368-1</b>	I (pierwsza)
<b>Wytrzymałość elektryczna izolacji:</b>	
- pomiędzy obwodem wejściowym (sieciowym), a obwodami wyjściowymi zasilacza	2500 V AC min.
- pomiędzy obwodami wyjściowymi zasilacza	2500 V AC min.
- pomiędzy obwodem wejściowym, a obwodem ochronnym	1500 V AC min.
- pomiędzy obwodem wyjściowym, a obwodem ochronnym	500 V AC min.
<b>Rezystancja izolacji:</b>	
- pomiędzy obwodem wejściowym a wyjściowym lub ochronnym	100 MΩ, 500 V DC

Tabela 5. Parametry eksploatacyjne.

<b>Temperatura pracy</b>	-10°C...+40°C
<b>Temperatura składowania</b>	-20°C...+60°C
<b>Wilgotność względna</b>	20%...90%, bez kondensacji
<b>Wibracje w czasie pracy</b>	niedopuszczalne
<b>Udary w czasie pracy</b>	niedopuszczalne
<b>Nasłonecznienie bezpośrednie</b>	niedopuszczalne
<b>Wibracje i udary w czasie transportu</b>	Wg PN-83/T-42106

## 2. Instalacja.

### 2.1. Wymagania.

Zasilacz przeznaczony jest do montażu przez wykwalifikowanego instalatora, posiadającego odpowiednie (wymagane i konieczne dla danego kraju) zezwolenia i uprawnienia do przyłączania (ingerencji) w instalacje 230 V oraz instalacje niskonapięciowe. Urządzenie powinno być zamontowane w pomieszczeniach zamkniętych, o normalnej wilgotności powietrza (RH=90% maks. bez kondensacji) i temperaturze z zakresu -10°C do +40°C. Zasilacz powinien pracować w pozycji pionowej tak, aby zapewnić swobodny konwekcyjny przepływ powietrza przez otwory wentylacyjne obudowy.

Urządzenie należy montować w metalowej obudowie (szafie) w pozycji pionowej tak, aby zapewnić swobodny, konwekcyjny przepływ powietrza przez otwory wentylacyjne. W celu spełnienia wymagań UE należy przestrzegać zasad: zasilania, zabudowy, ekranowania - odpowiednio do zastosowania.

Ponieważ zasilacz zaprojektowany jest do pracy ciągłej nie posiada wyłącznika zasilania, dlatego należy zapewnić właściwą ochronę przeciążeniową w obwodzie zasilającym. Należy także poinformować użytkownika o sposobie odłączenia zasilacza od napięcia sieciowego (najczęściej poprzez wydzielenie i oznaczenie odpowiedniego bezpiecznika w skrzynce bezpiecznikowej). Instalacja elektryczna powinna być wykonana według obowiązujących norm i przepisów.

### 2.2. Procedura instalacji.



#### UWAGA!

Przed przystąpieniem do instalacji należy upewnić się, że napięcie w obwodzie zasilającym 230 V jest odłączone. Do wyłączenia zasilania należy zastosować zewnętrzny wyłącznik, w którym odległość pomiędzy zestykami wszystkich biegunów w stanie rozłączenia wynosi, co najmniej 3mm.

**Wymagane jest zamontowanie w obwodach zasilających, poza zasilaczem, wyłącznika instalacyjnego o prądzie nominalnym 6 A.**

1. Zamontować zasilacz w wybranym miejscu i doprowadzić przewody połączeniowe.
2. Przewody zasilania (~230 V) podłączyć do zacisków L-N zasilacza. Przewód uziemiający podłączyć do zacisku oznaczonego symbolem uziemienia (⊕). Połączenie należy wykonać kablem trójżyłowym (z żółto-zielonym przewodem ochronnym (⊕)). Przewody zasilające należy doprowadzić do odpowiednich zacisków zasilacza poprzez przepust izolacyjny.



**Szczególnie starannie należy wykonać obwód ochrony przeciwporażeniowej: żółto-zielony przewód ochronny kabla zasilającego musi być dołączony do oznaczonego zacisku uziemienia ochronnego w obudowie zasilacza. Praca zasilacza bez poprawnie wykonanego i sprawnego technicznie obwodu ochrony przeciwporażeniowej jest NIEDOPUSZCZALNA! Grozi uszkodzeniem urządzeń i porażeniem prądem elektrycznym.**

3. Załączyć zasilanie 230 V. Diody na płycie PCB zasilacza powinny się zaświecić.
4. Sprawdzić napięcia wyjściowe, w razie potrzeby dokonać korekty nastaw za pomocą poszczególnych potencjometrów.
5. Odłączyć zasilacz z sieci i wykonać resztę połączeń-podłączyć przewody odbiorników do złączy **AUX1...AUX4**.
6. Po wykonaniu testów i kontroli działania zamknąć obudowę, szafę itp.

### 3. Sygnalizacja pracy zasilacza.

Zasilacz wyposażony jest w optyczną sygnalizację stanów pracy. Obecność napięcia na poszczególnych wyjściach zasilacza sygnalizowana jest świeceniem zielonych diod, zlokalizowanych przy bezpiecznikach. Awaria (uszkodzenie bezpiecznika) sygnalizowana jest poprzez zgaszenie zielonej diody przy odpowiednim wyjściu na module zasilacza.

### 4. Obsługa oraz eksploatacja.

#### 4.1. Przeciążenie lub zwarcie wyjścia zasilacza.

Wyjścia zasilacza AUX1+AUX4 zabezpieczone są przeciwzwarciowo poprzez bezpieczniki topikowe (wkładki). Zadziałanie zabezpieczenia (przepalenie bezpiecznika) sygnalizowane jest poprzez zgaszenie zielonej diody przy odpowiednim wyjściu na module zasilacza. W przypadku uszkodzenia należy wymienić bezpiecznik (zgodny z oryginałem).

#### 4.2. Zadziałanie układu OVP zasilacza.

W przypadku zadziałania układu OVP następuje automatyczne odłączenie napięcia wyjściowego. Wznowienie pracy następuje automatycznie.

### 5. Konserwacja.

Wszelkie zabiegi konserwacyjne można wykonywać po odłączeniu zasilacza od sieci elektroenergetycznej. Zasilacz nie wymaga wykonywania żadnych specjalnych zabiegów konserwacyjnych jednak w przypadku znacznego zapylenia wskazane jest jedynie odkurzenie sprężonym powietrzem.

#### OZNAKOWANIE WEEE

**Zużytego sprzętu elektrycznego i elektronicznego nie wolno wyrzucać razem ze zwykłymi domowymi odpadami. Według dyrektywy WEEE obowiązującej w UE dla zużytego sprzętu elektrycznego i elektronicznego należy stosować oddzielne sposoby utylizacji.**

*W Polsce zgodnie z przepisami o zużytym sprzęcie elektrycznym i elektronicznym zabronione jest umieszczanie łącznie z innymi odpadami zużytego sprzętu oznakowanego symbolem przekreślonego kosza. Użytkownik, który zamierza się pozbyć tego produktu, jest obowiązany do oddania ww. do punktu zbierania zużytego sprzętu. Punkty zbierania prowadzone są m. in. przez sprzedawców hurtowych i detalicznych tego sprzętu oraz gminne jednostki organizacyjne prowadzące działalność w zakresie odbierania odpadów. Prawidłowa realizacja tych obowiązków ma znaczenie zwłaszcza w przypadku, gdy w zużytym sprzęcie znajdują się składniki niebezpieczne, które mają negatywny wpływ na środowisko i zdrowie ludzi.*



#### [Ogólne warunki gwarancji](#)

Ogólne warunki gwarancji dostępne na stronie [www.pulsar.pl](http://www.pulsar.pl)  
**ZOBACZ**

#### **Pulsar sp. j.**

Siedlec 150, 32-744 Łapczyca, Poland  
Tel. (+48) 14-610-19-40, Fax. (+48) 14-610-19-50  
e-mail: [biuro@pulsar.pl](mailto:biuro@pulsar.pl), [sales@pulsar.pl](mailto:sales@pulsar.pl)  
http:// [www.pulsar.pl](http://www.pulsar.pl), [www.zasilacze.pl](http://www.zasilacze.pl)