



RN500
v1.0
RN 12V/5A
Reduktor napięcia DC



Wydanie: 6 z dnia 07.08.2017
Zastępuje wydanie: 5 z dnia 15.01.2016

PL

Cechy modułu:

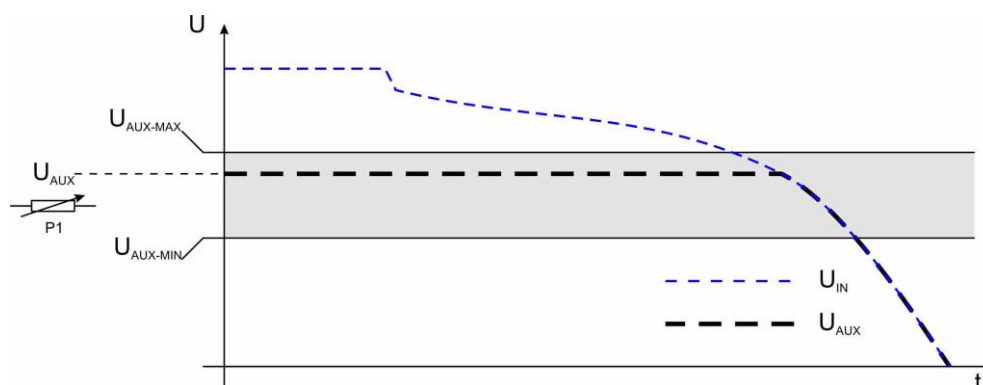
- napięcie zasilania max. 14V DC
- wyjście zasilania 12V DC/5A
- zakres regulacji napięcia wyjściowego $11V \pm U_{in}$
- liniowa stabilizacja napięcia
- bezstratne przewodzenie poniżej progu stabilizacji
- sygnalizacja optyczna LED
- zabezpieczenia:
 - przeciwzwarciowe SCP
 - przeciążeniowe OLP
- gwarancja – 2 lata od daty produkcji

1. Opis techniczny.

1.1. Opis ogólny.

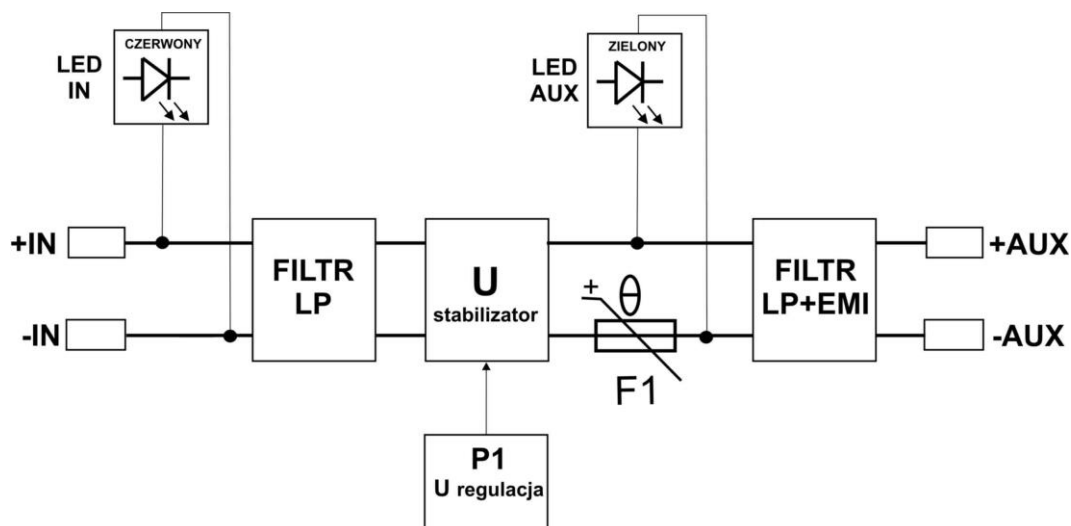
Reduktor napięcia **RN 12V/5A (RN500)** służy do obniżenia i stabilizacji napięcia DC z zakresu 12÷14V do wartości 12V (regulacja $11V \pm U_{in}$ DC). W przypadku, gdy napięcie wejściowe spadnie poniżej progu ustawionego napięcia wyjściowego, następuje całkowite otwarcie tranzystora i reduktor przewodzi bezstratnie (spadek napięcia $\Delta U < 1\%$). Pozwala to na pełne wykorzystanie energii zgromadzonej w akumulatorze zasilacza przy pracy bateryjnej.

Reduktor **RN500** w połączeniu z typowym zasilaczem buforowym dedykowany jest do zasilania urządzeń wymagających stabilizowanego napięcia $10V \pm 12V$ DC. W szczególności dedykowany jest do systemów telewizji przemysłowej CCTV (kamery, podświetlacze IR), kontroli dostępu KD i innych, w których występują urządzenia zasilane napięciem 12V DC (-10%/+5%) i nie mogą być zasilane bezpośrednio z wyjścia 13,8V DC zasilacza buforowego.



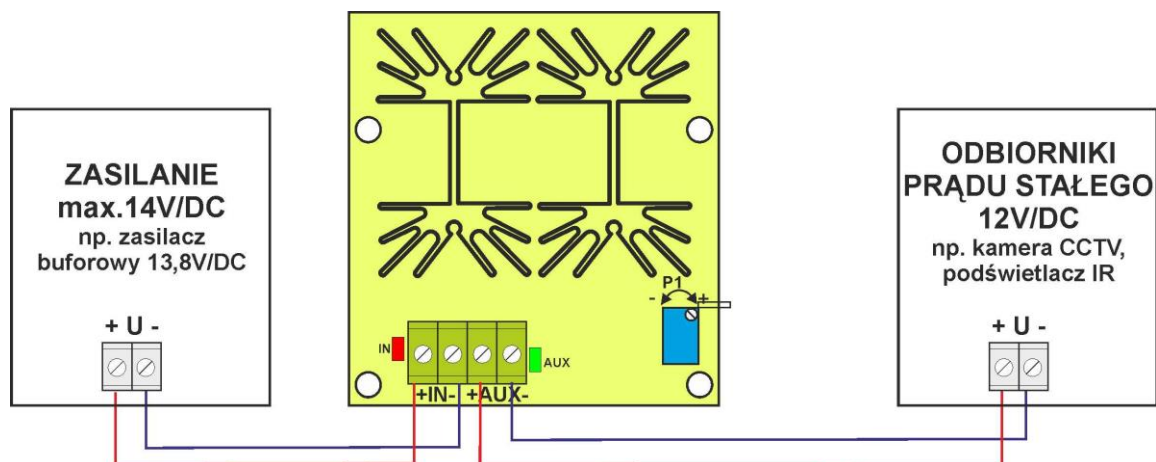
Maksymalny prąd obciążenia reduktora wynosi 5A (moc odbiornika $P = 60W$ maks.). Wyjście reduktora **RN500** wyposażone jest w zabezpieczenie przeciążeniowe (OLP) i przeciwzwarciowe (SCP). Reduktor wyposażony jest w optyczną sygnalizację pracy informującą o stanie zasilania DC i wyjścia DC. Moduł nie posiada izolacji galwanicznej pomiędzy wej/wyj (IN-AUX), pracuje na wspólnym potencjale „masy” (0V) (zaciski IN- oraz AUX- są połączone galwanicznie = zacisk wspólny).

1.2. Schemat blokowy (rys.1).



Rys.1. Schemat blokowy reduktora napięcia.

1.3. Typowa aplikacja RN500.



Rys.2. Typowa aplikacja zastosowania reduktora napięcia RN500.

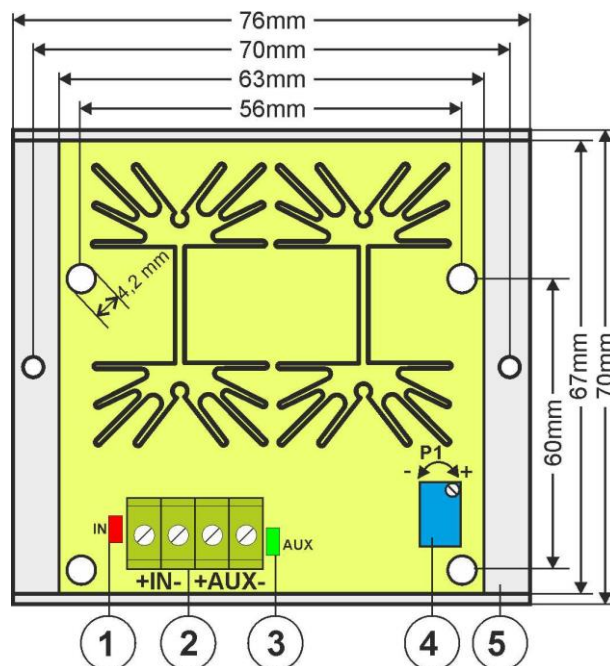
1.4. Opis elementów i złącza reduktora.

Tabela 1.

Nr [rys.3]	Opis elementu
[1]	IN dioda LED – czerwona (stan zasilania reduktora)
[2]	+IN-, +AUX-, złącza reduktora napięcia (patrz tab.2)
[3]	AUX dioda LED – zielona (stan wyjścia reduktora)
[4]	P1 potencjometr, regulacja napięcia (11-U _{in})
[5]	Listwa montażowa

Tabela 2.

[2]	Opis złącz reduktora
+IN - IN	Wejście zasilania DC (+IN= +U, -IN=GND, 0V), 9V-14V DC stabilizowane
+AUX - AUX	Wyjście zasilania DC (+AUX= +U, -AUX=GND), napięcie U<12V DC



Rys.3. Widok reduktora napięcia RN500.

1.5. Parametry techniczne:

- parametry elektryczne (tab.3)
- parametry mechaniczne (tab.4)

Tabela 3.

Napięcie zasilania	max. 14V/DC (-/+5%)
Napięcie wyjściowe	< 12V DC nom. (+/- 0,3V)
Zakres nastawy napięcia wyjściowego	11V±Uin (fabrycznie 12V DC)
Moc odbiornika	60W max.
Prąd wyjściowy	5A max.
Pobór prądu przez układy modułu	5mA max.
Zabezpieczenie przed zwarciami SCP i przeciążeniem OLP	110% ÷ 150% mocy reduktora - ograniczenie prądu poprzez bezpiecznik powracalny PTC, ponowne uruchomienie ręczne
Sygnalizacja optyczna - IN dioda sygnalizująca stan zasilania DC - AUX dioda sygnalizująca stan zasilania DC na wyjściu modułu	- czerwona, stan normalny świeci światłem ciągłym - zielona, stan normalny świeci światłem ciągłym
Warunki pracy	II klasa środowiskowa, -10°C ÷ 40°C, należy zapewnić przepływ powietrza wokół reduktora w celu konwekcyjnego chłodzenia

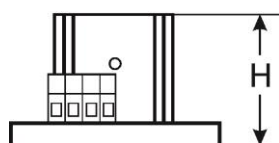
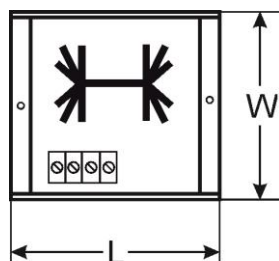


Tabela 4.

Wymiary	L=76, W=70, H=45 [+/- 2mm]
Mocowanie	Listwa montażowa z taśmą przyklepną lub kołki montażowe x 4 (PCB fi=4,2mm)
Złącza	Φ0,41÷1,63 (AWG 26-14)
Waga netto/brutto	0,10kg/0,14kg

2. Instalacja.

2.1. Wymagania.

Moduł reduktora napięcia przeznaczony jest do montażu przez wykwalifikowanego instalatora, posiadającego odpowiednie (wymagane i konieczne dla danego kraju) zezwolenia i uprawnienia do przyłączania (ingerencji) w instalacje niskonapięciowe. Urządzenie powinno być zamontowane w pomieszczeniach zamkniętych zgodnie z II klasą środowiskową, o normalnej wilgotności powietrza (RH=20%-90% maks. bez kondensacji) i temperaturze z zakresu -10°C do +40°C. Moduł powinien pracować w pozycji zapewniającej swobodny konwekcyjny przepływ powietrza wokół modułu.

Przed przystąpieniem do instalacji, należy sporządzić bilans obciążenia reduktora. W czasie normalnej eksploatacji suma prądów pobieranych przez odbiorniki nie może przekroczyć $I=5A$ ($P_{max}=60W$). Dla poprawnej pracy modułu należy zapewnić odpowiednią wydajność prądową źródła zasilania. Źródło zasilania (zasilacz) musi posiadać własne zabezpieczenie przeciwzwarciowe SCP i przeciążeniowe OLP.

Urządzenie należy montować w metalowej obudowie (szafie, urządzeniu) oraz w celu spełnienia wymagań LVD i EC należy przestrzegać zasad: zasilania, zabudowy, ekranowania - odpowiednio do zastosowania.

2.2. Procedura instalacji.

1. Zainstalować obudowę, zasilacz (szafę itp.) i wprowadzić okablowanie poprzez przepusty kablowe.
2. Zainstalować reduktor napięcia **RN500** (listwa montażowa z taśmą przyklepną lub kołki montażowe x 4)
3. Doprowadzić napięcie zasilające DC do zacisków **+IN**, **-IN**, zachowując polaryzację.
4. Podłączyć przewody odbiorników do zacisków **+AUX**, **-AUX**, zachowując polaryzację.
5. Załączyć zasilanie DC (diody IN czerwona powinna świecić na stałe, dioda AUX zielona powinna świecić na stałe).
6. Sprawdzić napięcie wyjściowe (nominalne napięcie reduktora powinno wynosić 12V). Jeżeli wartość maksymalnego napięcia wymaga korekty należy dokonać nastawy za pomocą potencjometru P1, monitorując napięcie na wyjściu AUX reduktora.
7. Po wykonaniu testów i kontroli działania zamknąć obudowę, zasilacz, szafę itp.

3. Sygnalizacja pracy modułu reduktora napięcia.

3.1. Sygnalizacja optyczna.

Reduktor napięcia wyposażony jest w dwie diody LED sygnalizujące stan pracy: IN, AUX.

- **IN- dioda czerwona:** w stanie normalnym (zasilanie DC) dioda świeci światłem ciągłym. Brak zasilania DC sygnalizowane jest poprzez zgaszenie diody IN.
- **AUX- dioda zielona:** sygnalizuje stan zasilania DC na wyjściu reduktora. W stanie normalnym świeci światłem ciągłym, w przypadku zwarcia lub przeciążenia wyjścia dioda jest zgaszona.

4. Obsługa oraz eksploatacja.

4.1. Przeciążenia wyjścia reduktora.

W przypadku zwarcia lub przeciążenia wyjścia AUX następuje automatyczne odłączenie napięcia wyjściowego i jest to sygnalizowane poprzez zgaszenie diody AUX. Należy wówczas odłączyć obciążenie od wyjścia reduktora napięcia na okres ok. 1min.

4.2. Konserwacja.

Reduktor napięcia nie wymaga wykonywania żadnych specjalnych zabiegów konserwacyjnych jednak w przypadku znacznego zapylenia wskazane jest jedynie odkurzenie jego sprężonym powietrzem.

OZNAKOWANIE WEEE

Zużytego sprzętu elektrycznego i elektronicznego nie wolno wyrzucać razem ze zwykłymi domowymi odpadami. Według dyrektywy WEEE obowiązującej w UE dla zużytego sprzętu elektrycznego i elektronicznego należy stosować oddzielne sposoby utylizacji.

[Ogólne warunki gwarancji](#)

Ogólne warunki gwarancji dostępne na stronie www.pulsar.pl

[ZOBACZ](#)

Pulsar

Siedlec 150, 32-744 Łapczyca, Poland
Tel. (+48) 14-610-19-40, Fax. (+48) 14-610-19-50
e-mail: biuro@pulsar.pl, sales@pulsar.pl
[http:// www.pulsar.pl](http://www.pulsar.pl), www.zasilacze.pl