

PRZEZNACZENIE

Szafa RACK 19" umożliwia integrację systemów CCTV, KD, SSWiN, RTV, LAN itp. w małych firmach lub domach. Przeznaczona jest do montażu urządzeń produkowanych w obudowach w standardzie 19". Szafy RACK zapewniają estetyczny montaż urządzeń oraz zabezpieczają je przed mechanicznymi uszkodzeniami.

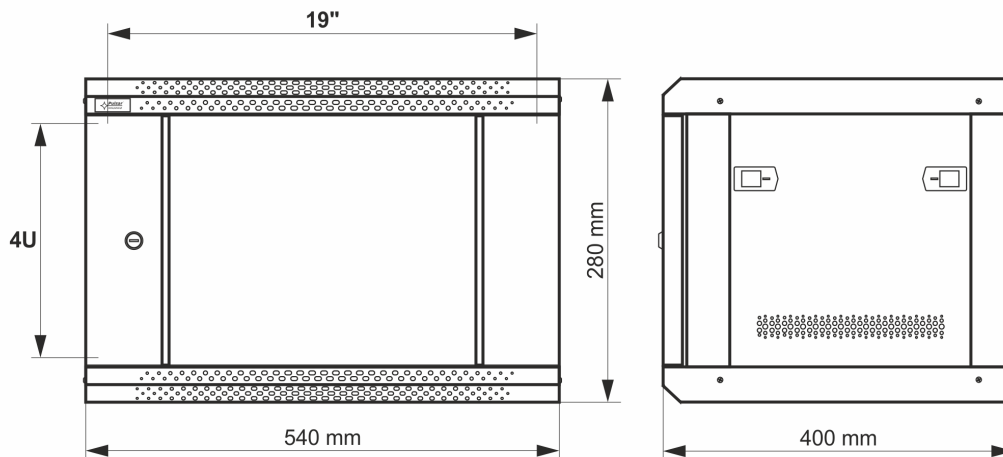
DANE TECHNICZNE

Parametry mechaniczne:

Wymiary montażowe:	19" x 4U
Wymiary:	540 x 280 x 400 [mm, +/-2]
Wykonanie:	stal walcowana na zimno SPCC, 0.6mm, 1mm, RAL7035 (szary), metalowa profile RACK - 1,0mm drzwi frontowe - 0,6mm / 4mm szkło hartowane
Obciążenie statyczne:	30 [kg]
Zamykanie:	drzwi frontowe - zamek (RAZ-G1, ten sam kod) drzwi boczne - Click
Zastosowanie:	do wewnątrz
Waga:	6.2 / 7.2 [kg]
Typ Szafy:	wisząca złożona
Uwagi:	możliwość zmiany rozstawu pomiędzy profilami RACK 19" - przód - tył otwór wentylacyjny w płycie górnej (1 x 105x105mm - wymiar montażowy) wpusty kablowe w płycie dolnej i górnej szafy (175x58mm) możliwość przełożenia drzwiczek lewa prawa
Gwarancja:	2 lata
Deklaracje:	CE

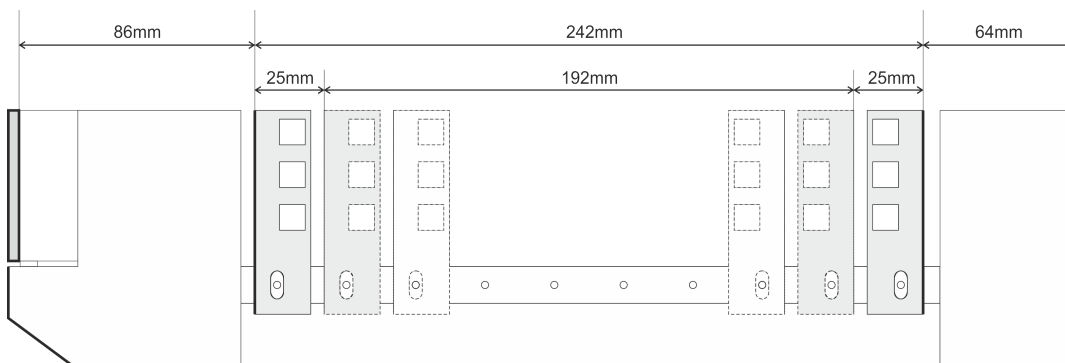
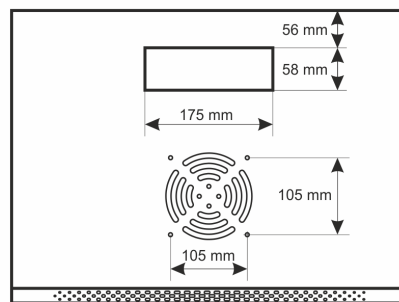
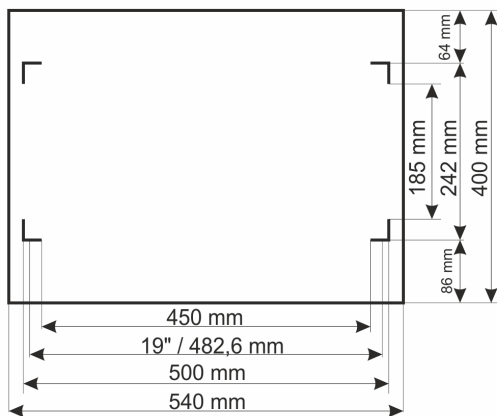
Parametry eksploatacyjne:

Stopień ochrony EN60529:	IP 20
Temperatura pracy:	-10°C ... +40°C
Temperatura przechowywania:	-20°C ... +60°C
Wilgotność względna:	20% ... 90% , bez kondensacji
Wibracje sinusoidalne w czasie pracy:	niedopuszczalne
Udary w czasie pracy:	niedopuszczalne
Nasłonecznienie bezpośrednie:	niedopuszczalne
Wibracje i udary w czasie transportu:	PN-83/T-42106



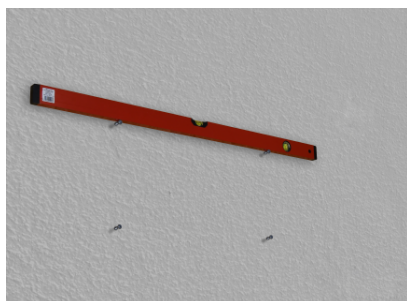
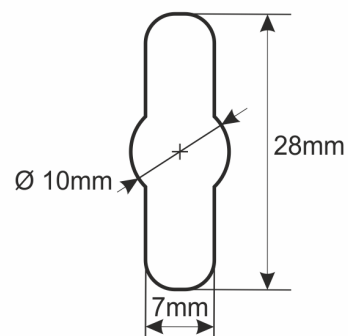
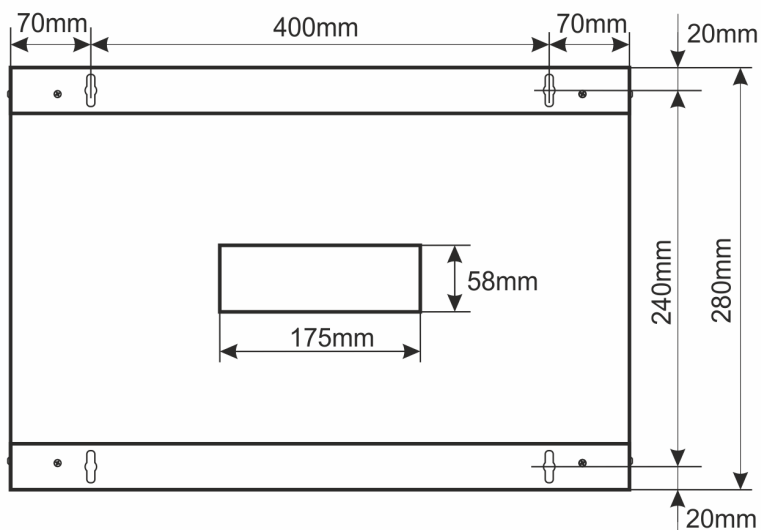


Uwaga - odległości profili RACK można skokowo regulować przód tył, zgodnie z poniższym rysunkiem.



Montaż szafy RACK

Dobrać odpowiednie kołki montażowe w zależności od rodzaju podłoża.



Ogólne warunki gwarancji

Ogólne warunki gwarancji dostępne na stronie www.pulsar.pl
[Zobacz](#)

Pulsar sp. j.
Siedlec 150, 32-744 Łąpczyca
Tel. +48-14-610-19-40
www.pulsar.pl
e-mail: biuro@pulsar.pl

