

## PRZEZNACZENIE

Szafa RACK 19" umożliwia integrację systemów CCTV, KD, SSWiN, RTV, LAN itp. w małych firmach lub domach. Przeznaczona jest do montażu urządzeń produkowanych w obudowach w standardzie 19". Szafy RACK zapewniają estetyczny montaż urządzeń oraz zabezpieczają je przed mechanicznymi uszkodzeniami.

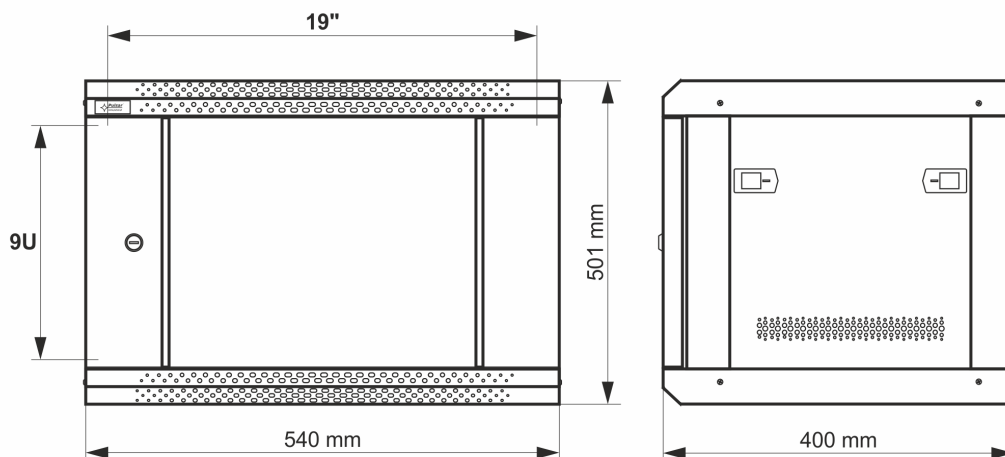
## DANE TECHNICZNE

### Parametry mechaniczne:

<b>Wymiary montażowe:</b>	19" x 9U
<b>Wymiary:</b>	540 x 501 x 400 [mm, +/-2]
<b>Wykonanie:</b>	stal walcowana na zimno SPCC, 0.6mm, 1mm, RAL7035 (szary), metalowa profile RACK - 1,0mm drzwi frontowe - 0,6mm / 4mm szkło hartowane
<b>Obciążenie statyczne:</b>	30 [kg]
<b>Zamykanie:</b>	drzwi frontowe - zamek (RAZ-G1, ten sam kod) drzwi boczne - Click
<b>Zastosowanie:</b>	do wewnątrz
<b>Waga:</b>	9.1 / 10.3 [kg]
<b>Typ Szafy:</b>	wisząca złożona
<b>Uwagi:</b>	możliwość zmiany rozstawu pomiędzy profilami RACK 19" - przód - tył otwór wentylacyjny w płycie górnej (1 x 105x105mm - wymiar montażowy) wpusty kablowe w płycie dolnej i górnej szafy (175x58mm) możliwość przełożenia drzwiczek lewa prawa
<b>Gwarancja:</b>	2 lata
<b>Deklaracje:</b>	CE

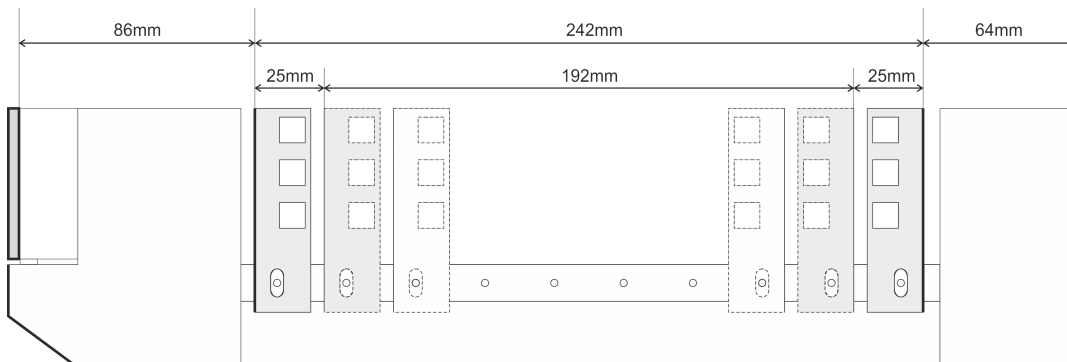
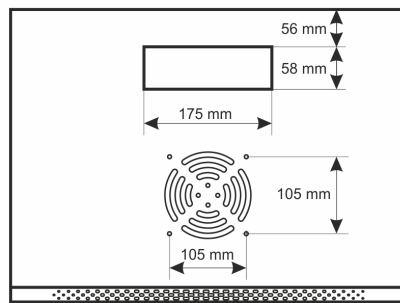
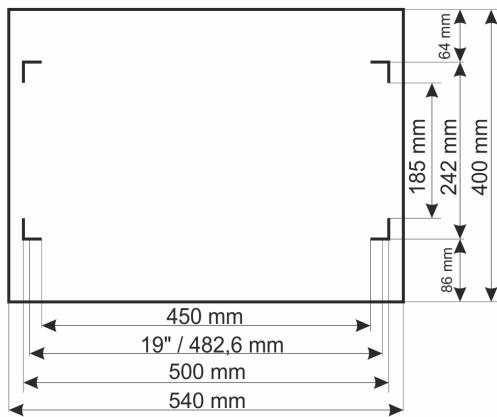
### Parametry eksploatacyjne:

<b>Stopień ochrony EN60529:</b>	IP 20
<b>Temperatura pracy:</b>	-10°C ... +40°C
<b>Temperatura przechowywania:</b>	-20°C ... +60°C
<b>Wilgotność względna:</b>	20% ... 90% , bez kondensacji
<b>Wibracje sinusoidalne w czasie pracy:</b>	niedopuszczalne
<b>Udary w czasie pracy:</b>	niedopuszczalne
<b>Nasłonecznienie bezpośrednie:</b>	niedopuszczalne
<b>Wibracje i udary w czasie transportu:</b>	PN-83/T-42106



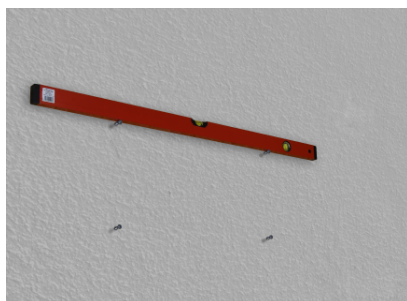
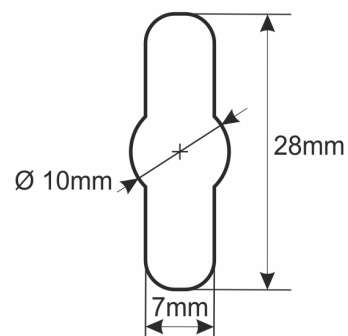
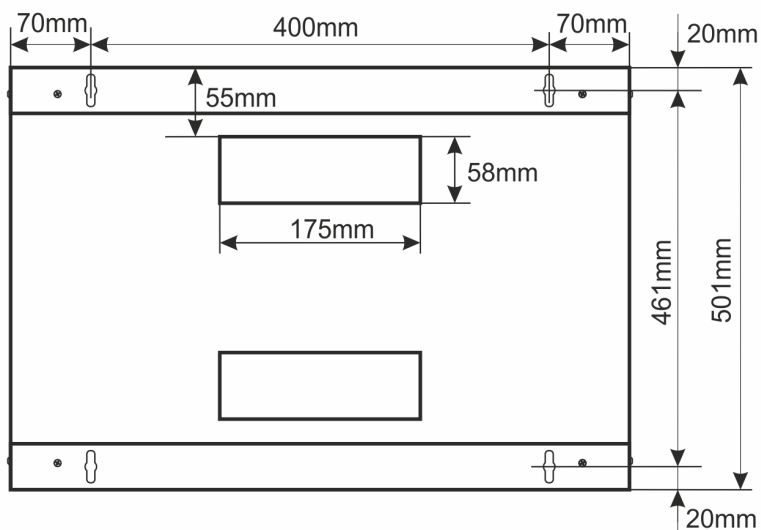


**Uwaga** - odległości profili RACK można skokowo regulować przód tył, zgodnie z poniższym rysunkiem.



## Montaż szafy RACK

Dobrać odpowiednie kołki montażowe w zależności od rodzaju podłoża.



[Ogólne warunki gwarancji](#)  
Ogólne warunki gwarancji dostępne na stronie [www.pulsar.pl](http://www.pulsar.pl)  
[Zobacz](#)

Pulsar sp. j.  
Siedlec 150, 32-744 Łąpczyca  
Tel. +48-14-610-19-40  
[www.pulsar.pl](http://www.pulsar.pl)  
e-mail: [biuro@pulsar.pl](mailto:biuro@pulsar.pl)

