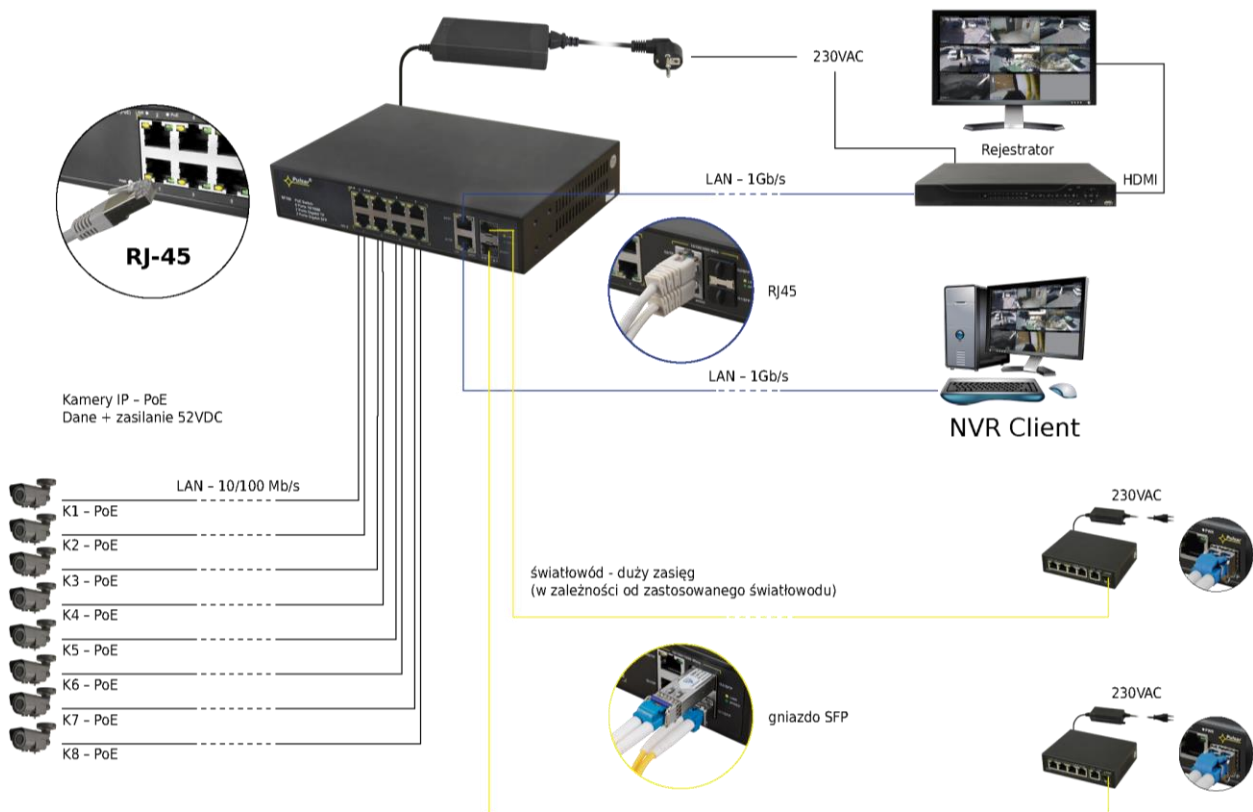


Cechy:

- Switch 12 portów
8 portów PoE 10/100 Mb/s), (port 1÷8) (dane i zasilanie)
2 porty 10/100/1000 Mb/s (porty G1/TP, G2/TP) (UpLink)
2 porty 1000 Mb/s SFP (porty G3/SFP, G4/SFP)
- 30 W dla każdego portu PoE, obsługa urządzeń zgodnych ze standardem IEEE 802.3af/at
- Obsługa funkcji auto-learning i auto-aging adresów MAC (tablica wielkości 1K)
- Sygnalizacja optyczna
- Zasilacz typu desktop PSD 520230
52 V DC; 2,3 A /120 W max. w zestawie
- Dodatkowe elementy montażowe
- Gwarancja – 2 lata od daty produkcji

Przykład zastosowania.



1. Opis techniczny.

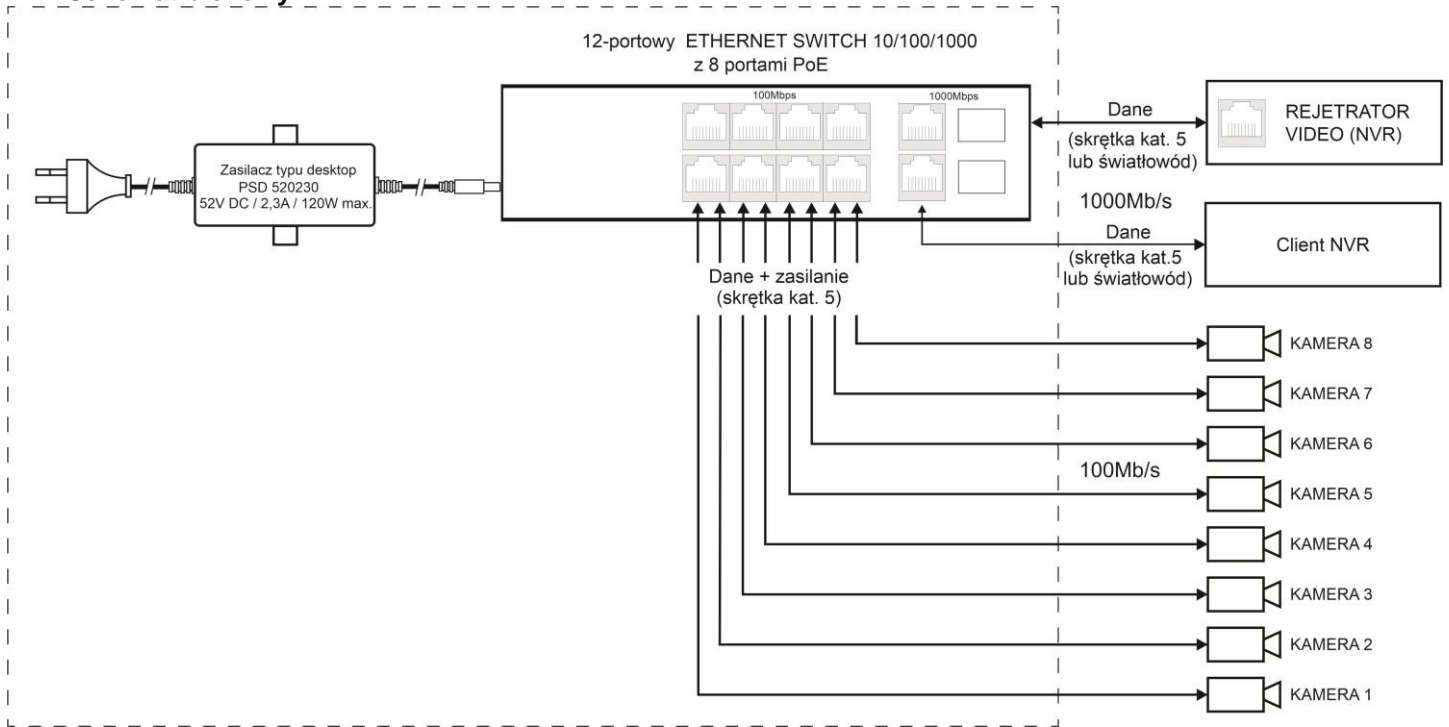
1.1. Opis ogólny.

SF108 to 12-portowy switch PoE przeznaczony do zasilania kamer IP pracujących w standardzie IEEE 802.3af/at. Switch na portach od 1 do 8 posiada funkcję automatycznej detekcji urządzeń zasilanych w standardzie PoE. Porty oznaczone G1/TP oraz G2/TP służą do podłączenia kolejnych urządzeń sieciowych poprzez złącze RJ45. Switch posiada również dwa gniazda SFP (oznaczone G3/SFP i G4/SFP), które po zastosowaniu modułu światłowodowego (wkładka GBIC) umożliwiają transmisję po światłowodzie.

Na panelu przednim znajduje się sygnalizacja stanu pracy urządzenia zrealizowana na diodach LED (opis w tabeli 3).

Technologia PoE zapewnia połączenie sieciowe oraz obniża koszty instalacji, eliminując potrzebę doprowadzania oddzielnego kabla zasilającego do każdego urządzenia. Oprócz kamer w ten sposób mogą być zasilane urządzenia sieciowe, które korzystają z tej technologii np. telefon IP, access point, router.

1.2. Schemat blokowy.

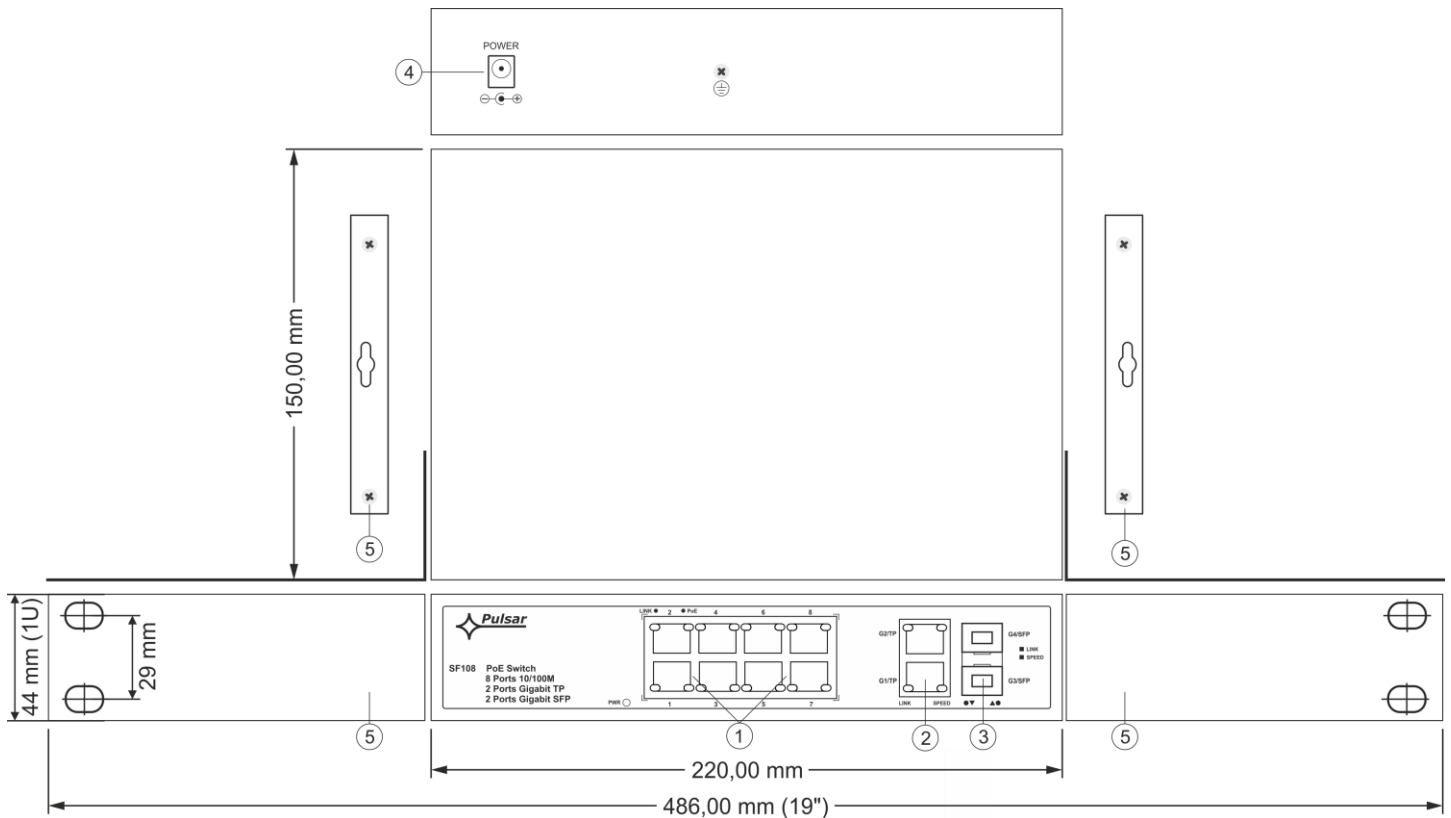


Rys. 1. Schemat blokowy.

1.3. Opis elementów i złączeń

Tabela 1. (patrz rys. 2)

Element nr (Rys. 2)	Opis
[1]	8 x PoE port (1÷8)
[2]	2 x UPLINK port (G1/TP, G2/TP)
[3]	2 x UPLINK port (G3/SFP, G4/SFP)
[4]	Gniazdo zasilania 52 V DC
[5]	Dodatkowe elementy montażowe



Rys. 2. Widok switch'a.

1.4. Parametry techniczne (tabela 2.)

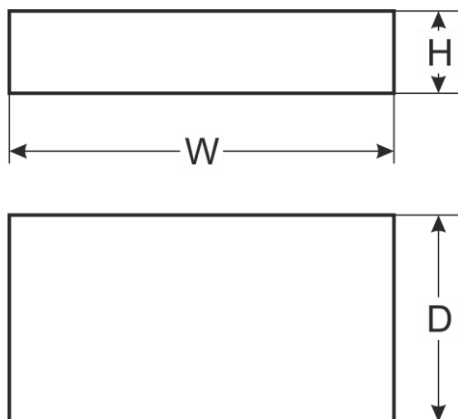


Tabela 2.

Porty	8 x PoE (10/100 Mb/s) (RJ-45) 2 x UPLINK (10/100/1000 Mb/s) (RJ-45) 2 x UPLINK (1000 Mb/s) (SFP) z automatyczną negocjacją szybkości połączeń, automatycznym krosowaniem Auto MDI/MDIX
Zasilanie PoE	IEEE 802.3af/at (porty 1÷8), 52 V DC / 30 W na każdy port *
Protokoły, Standardy	IEEE 802.3, 802.3u, 802.3x CSMA/CD, TCP/IP
Szybkość przekierowań	10BASE-T:14880 pps/port 100BASE-TX:148800 pps/port
Przepustowość	24 Gb/s
Metoda transmisji	Store-and-Forward
Optyczna sygnalizacja pracy	Zasilanie switch'a Link PoE Status
Zasilanie	~100-240 V; 50/60 Hz; 1,5 A zasilacz typu desktop PSD 520230 52 V DC; 2,3 A /120 W max.
Warunki pracy	Temperatura: -10°C ÷ +40°C wilgotność względna 20%...90%, bez kondensacji
Wymiary	W=220, H=44, D=150 [+/- 2 mm]
Akcesoria dodatkowe	blachy mocujące do podłoża, uchwyt do RACK 19"
Waga netto/brutto	1,7 / 1,9 [kg]
Klasa ochronności EN 62368-1	I (pierwsza)
Temperatura składowania	-20°C ÷ +60°C
Deklaracje	CE

* podana wartość 30 W na port jest wartością maksymalną. Sumaryczny pobór mocy nie powinien przekroczyć 96 W.

2. Instalacja

2.1. Wymagania

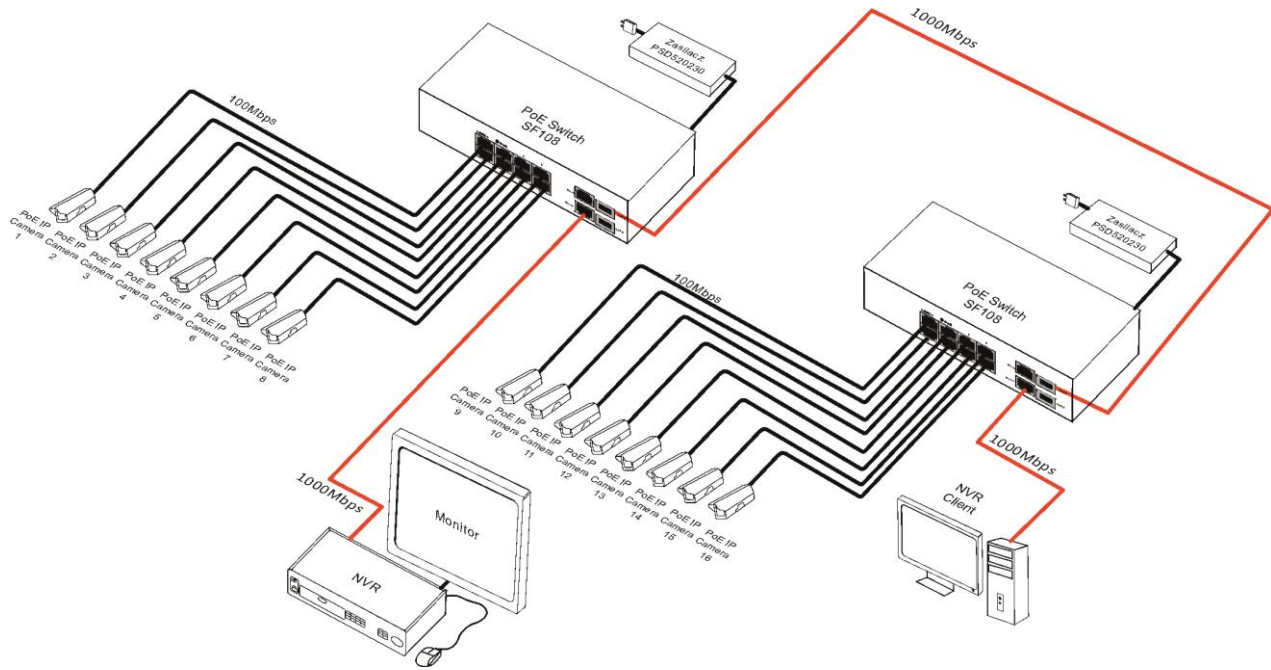
Urządzenie powinno być zamontowane w pomieszczeniach zamkniętych o normalnej wilgotności powietrza (RH=90% maks. bez kondensacji) i temperaturze z zakresu -10°C do +40°C. Należy zapewnić swobodny dostęp powietrza do urządzenia. W przypadku zamontowania urządzenia w obudowie, należy zapewnić swobodny konwekcyjny przepływ powietrza przez otwory wentylacyjne obudowy.

Przed przystąpieniem do instalacji, należy sporządzić bilans obciążenia Switcha. Podana wartość obciążania 30 W na port jest wartością maksymalną odnoszącą się do pojedynczego wyjścia. Sumaryczny pobór mocy nie powinien przekroczyć 96 W. Zwiększone zapotrzebowanie na moc szczególnie widoczne jest w przypadku stosowania kamer wyposażonych w grzałki lub reflektory podczerwieni - w chwili załączenia tych elementów wzrasta gwałtownie pobór mocy, co może mieć wpływ na nieprawidłowe działanie switch'a. Ponieważ urządzenie przeznaczone jest do pracy ciągłej nie posiada wyłącznika zasilania, dlatego należy zapewnić właściwą ochronę przeciążeniową w obwodzie zasilającym. Instalacja elektryczna powinna być wykonana według obowiązujących norm i przepisów.

2.2. Procedura instalacji

1. Podłączyć switch do zasilacza typu desktop PSD520230 52 V DC.
2. Podłączyć zasilacz do gniazda 230 V.
3. Podłączyć przewody kamer do złącz RJ45 (złącza PoE (gniazda RJ45 od 1 do 8).
4. Podłączyć pozostałe urządzenia LAN do złącz RJ45(G1/TP i G2/TP) oraz gniazd SFP(G3/SFP i G4/SFP)
5. Sprawdzić sygnalizację optyczną pracy switch'a (patrz tabela 3).

Przykłady podłączenia:



3. Sygnalizacja pracy (patrz tabela 3)

Tabela 3. Sygnalizacja pracy

SYGNALIZACJA OPTYCZNA ZASILANIA SWITCH'a

DIODA LED ZIELONA (Power) Sygnalizacja zasilania switch'a	PWR ●	Nie świeci - brak napięcia zasilania switch'a Świeci - switch zasilany, poprawna praca
---------------------------------------------------------------------	--------------	---------------------------------------------------------------------------------------------------------

SYGNALIZACJA OPTYCZNA NA PORTACH PoE (1+8)

DIODA LED ZIELONA (PoE) Sygnalizacja zasilania PoE na portach RJ45		Nie świeci - brak zasilania na porcie RJ45 (nie podłączono urządzenia lub urządzenie podłączone nie jest zgodne ze standardem IEEE802.3af/at) Świeci - zasilanie Pulsuje - zwarcie lub przeciążenie wyjścia
DIODA LED ŻÓŁTA (LINK) Sygnalizacja stanu połączenia urządzeń sieci LAN 10 MB/s lub 100 Mb/s oraz transmisji danych		Nie świeci - brak połączenia Świeci - podłączone urządzenie 10 Mb/s lub 100 Mb/s Pulsuje - transmisja danych

SYGNALIZACJA OPTYCZNA NA PORTACH UPLINK (G1/TP, G2/TP)

DIODA LED ŻÓŁTA (SPEED)	G2/TP G1/TP	G4/SFP G3/SFP	Nie świeci – połączenie 10 Mb/s lub 100 Mb/s Świeci - połączenie 1000 Mb/s
DIODA LED ZIELONA (LINK)	G2/TP G1/TP	G4/SFP G3/SFP	Nie świeci - brak połączenia Świeci - podłączone urządzenie Pulsuje - transmisja danych

SYGNALIZACJA OPTYCZNA NA PORTACH UPLINK (G3/SFP, G4/SFP)

DIODA LED ZIELONA (G3/SFP)	G2/TP G1/TP	G4/SFP G3/SFP	Nie świeci - brak połączenia Świeci - podłączone urządzenie Pulsuje - transmisja danych
DIODA LED ZIELONA (G4/SFP)	G2/TP G1/TP	G4/SFP G3/SFP	Nie świeci - brak połączenia Świeci - podłączone urządzenie Pulsuje - transmisja danych

OZNAKOWANIE WEEE

Zużytego sprzętu elektrycznego i elektronicznego nie wolno wyrzucać razem ze zwykłymi domowymi odpadami. Według dyrektywy WEEE obowiązującej w UE dla zużytego sprzętu elektrycznego i elektronicznego należy stosować oddzielne sposoby utylizacji.



W Polsce zgodnie z przepisami o zużytym sprzęcie elektrycznym i elektronicznym zabronione jest umieszczanie łącznie z innymi odpadami zużytego sprzętu oznakowanego symbolem przekreślonego kosza. Użytkownik, który zamierza się pozbyć tego produktu, jest obowiązany do oddania ww. do punktu zbierania zużytego sprzętu. Punkty zbierania prowadzone są m. in. przez sprzedawców hurtowych i detalicznych tego sprzętu oraz gminne jednostki organizacyjne prowadzące działalność w zakresie odbierania odpadów. Prawidłowa realizacja tych obowiązków ma znaczenie zwłaszcza w przypadku, gdy w zużytym sprzęcie znajdują się składniki niebezpieczne, które mają negatywny wpływ na środowisko i zdrowie ludzi.

[Ogólne warunki gwarancji](#)

Ogólne warunki gwarancji dostępne na stronie www.pulsar.pl

[ZOBACZ](#)

Pulsar sp. j.

Siedlec 150, 32-744 Łapczyca

Tel. (+48) 14-610-19-40

e-mail: biuro@pulsar.pl

http:// www.pulsar.pl

