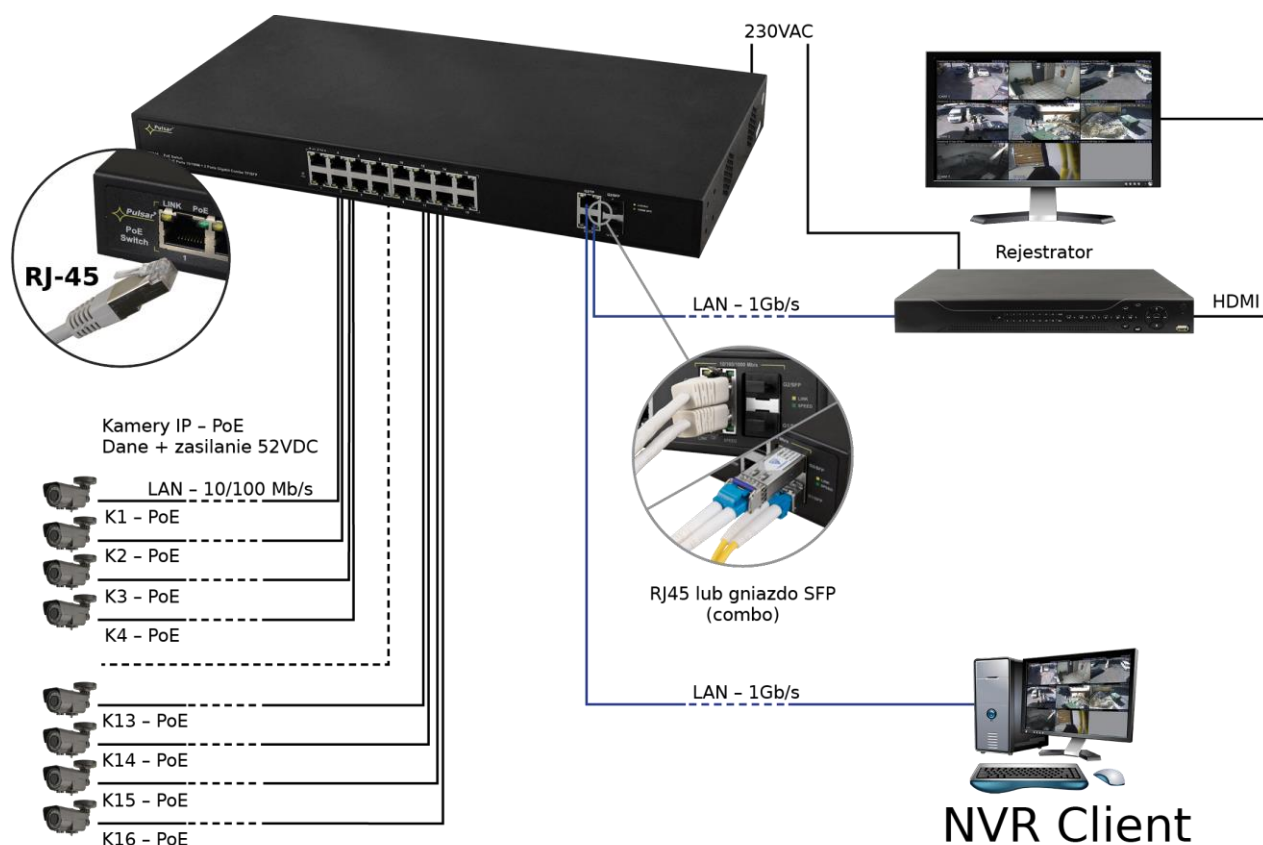


Cechy:

- Switch 16 portów
16 porty PoE 10/100Mb/s (transfer danych i zasilanie)
2 porty 10/100/1000Mb/s (porty G1/TP, G2/TP) (UpLink)
2 porty 1000Mb/s (porty G1/SFP, G2/SFP) (UpLink)
- 30 W dla każdego portu PoE, obsługa urządzeń zgodnych ze standardem IEEE802.3af/at (**PoE+**)
- Obsługa funkcji auto-learning i auto-aging adresów MAC (tablica wielkości 16K)
- Sygnalizacja optyczna
- Dodatkowe elementy montażowe
- Gwarancja – 2 lata od daty produkcji

Przykład zastosowania.



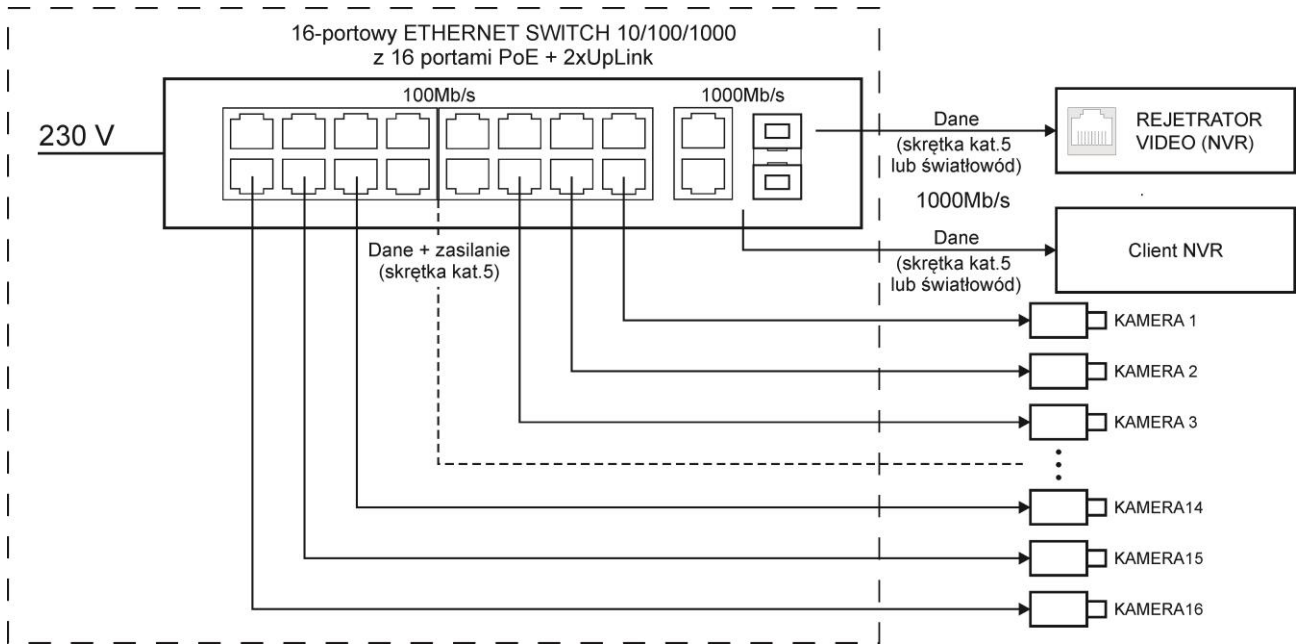
1. Opis techniczny

1.1. Opis ogólny.

SF116 to 16-portowy switch PoE przeznaczony do zasilania kamer IP pracujących w standardzie IEEE 802.3af/at. Switch na portach od 1 do 16 posiada funkcję automatycznej detekcji urządzeń zasilanych w standardzie PoE/PoE+. Porty oznaczone G1/TP oraz G2/TP służą do podłączenia kolejnych urządzeń sieciowych poprzez złącze RJ45. Switch posiada również dwa gniazda SFP (oznaczone G1/SFP i G2/SFP), które po zastosowaniu modułu światłowodowego (wkładka GBIC) umożliwiają transmisję po światłowodzie. Na panelu przednim znajduje się sygnalizacja stanu pracy urządzenia zrealizowana na diodach LED (opis w tabeli poniżej).

Technologia PoE zapewnia połączenie sieciowe oraz obniża koszty instalacji, eliminując potrzebę doprowadzania oddzielnego kabla zasilającego do każdego urządzenia. Oprócz kamer w ten sposób mogą być zasilane urządzenia sieciowe, które korzystają z tej technologii np. telefon IP, access point, router.

1.2 Schemat blokowy.

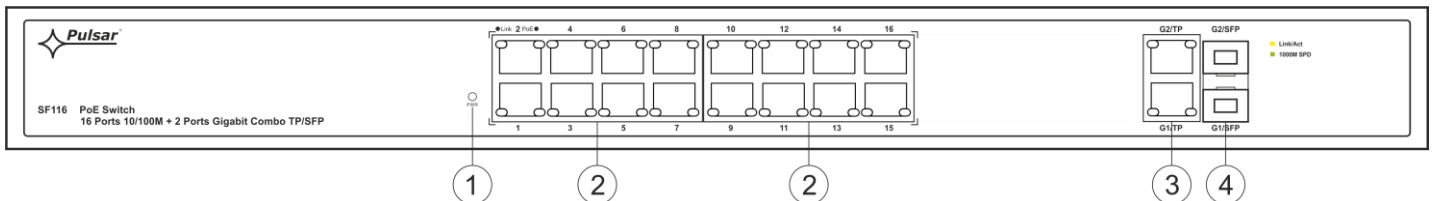


Rys. 1. Schemat blokowy.

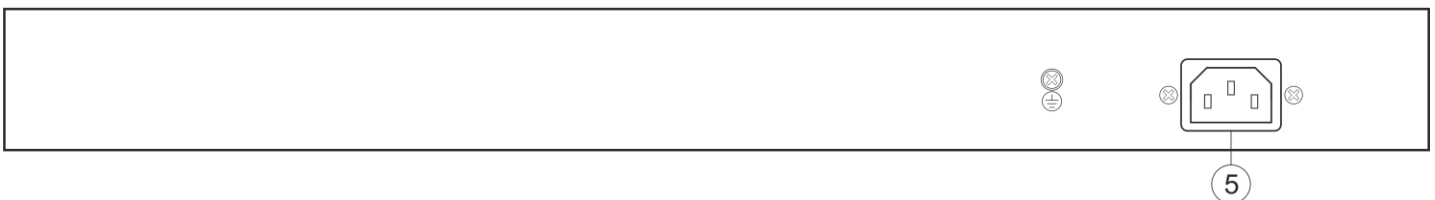
1.3. Opis elementów i złącz.

Tabela 1. (patrz rys. 2, 3 i 4)

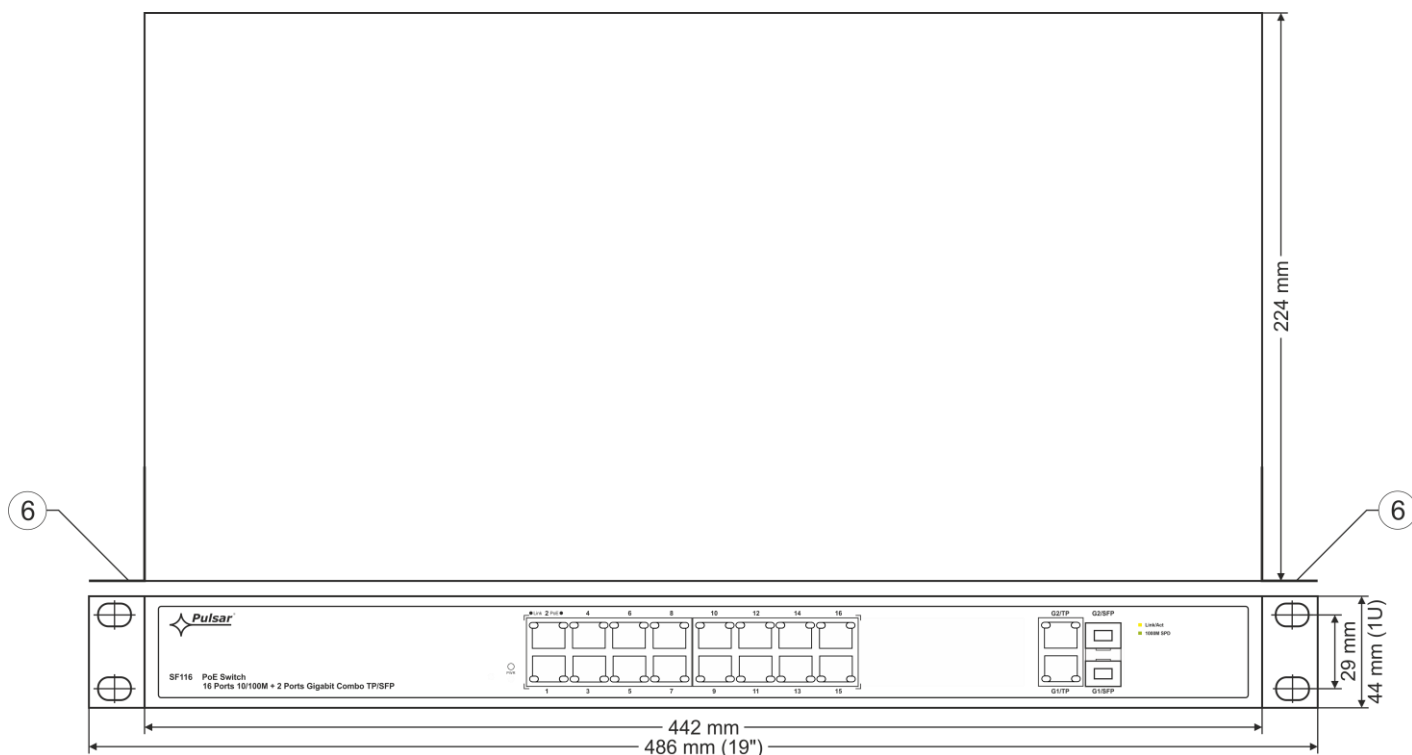
Element nr (Rys. 2)	Opis
[1]	Sygnalizacja optyczna
[2]	16 x PoE port (1÷16)
[3]	2 x UpLink port (G1/TP, G2/TP)
[4]	2 x UpLink port (G1/SFP, G2/SFP)
[5]	Gniazdo zasilania 230 V
[6]	Dodatkowe elementy montażowe



Rys. 2. Panel czołowy switcha.



Rys. 3. Panel tylny switcha.



Rys. 4. Widok switch'a.

1.4. Parametry techniczne.

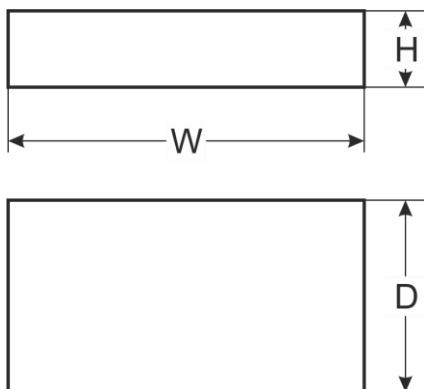


Tabela 2.

Porty	16 x PoE (10/100 Mb/s) (RJ-45) 2 x UpLink (10/100/1000 Mb/s) (RJ-45) 2 x UpLink (1000 Mb/s) (SFP) z automatyczną negocjacją szybkości połączeń, automatycznym krosowaniem Auto MDI/MDIX
Zasilanie PoE	IEEE 802.3af/at (porty 1÷16), 52 V DC / 30 W na każdy port * wykorzystywane pary 1/2 (+), 3/6 (-)
Protokoły, Standardy	IEEE802.3, 802.3u, 802.3x CSMA/CD, TCP/IP
Przepustowość	14,8 Gb/s
Metoda transmisji	Store-and-Forward
Optyczna sygnalizacja pracy	Zasilanie switch'a; Link/Act; PoE Status
Zasilanie	~100-240 V; 50/60 Hz; 3 A
Warunki pracy	Temperatura: -10°C ÷ +40°C wilgotność względna 20%...90%, bez kondensacji
Wymiary	W=442, H=44, D=224 [+/- 2mm]
Akcesoria dodatkowe	uchwyty do RACK 19"
Długość kabla AC	1,2m
Waga netto/brutto	2,7 / 3,1 [kg]
Klasa ochronności EN 62368-1	I (pierwsza)
Temperatura składowania	-20°C ÷ +60°C
Deklaracje	CE

* podana wartość 30 W na port jest wartością maksymalną. Sumaryczny pobór mocy nie powinien przekroczyć 160 W.

2. Instalacje

2.1. Wymagania

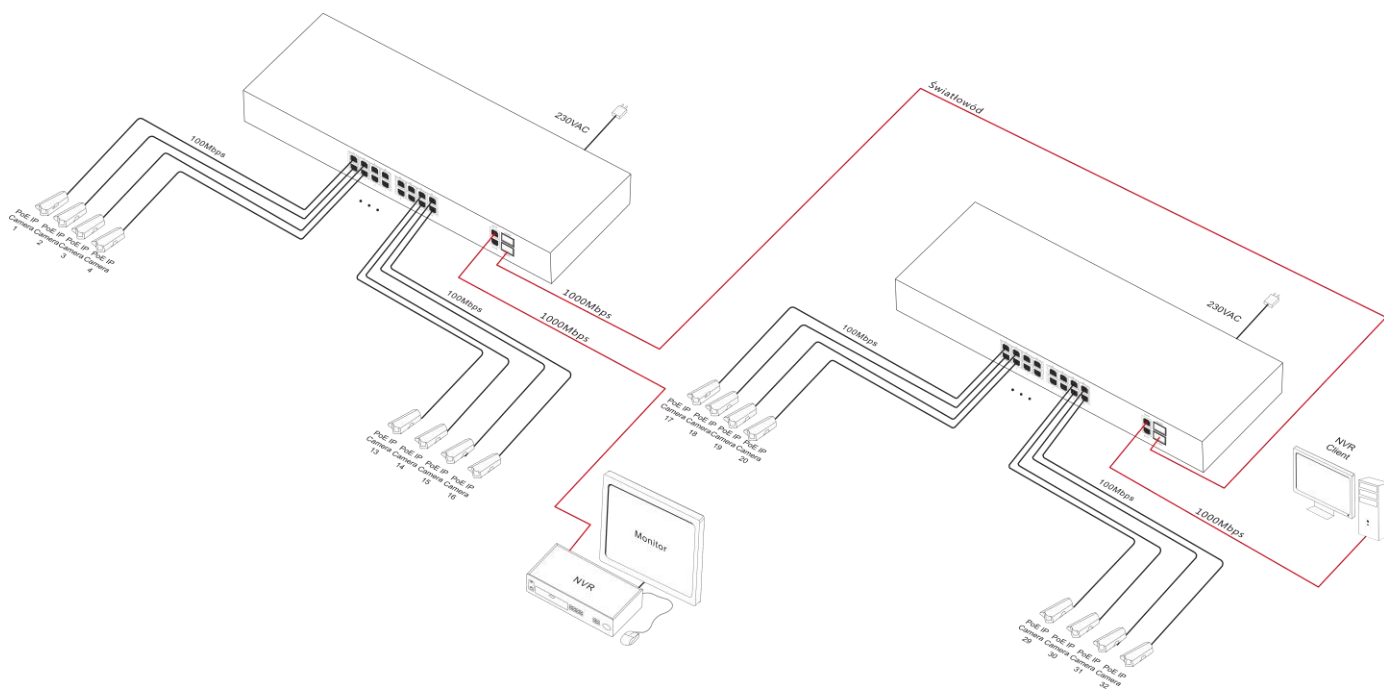
Urządzenie powinno być zamontowane w pomieszczeniach zamkniętych o normalnej wilgotności powietrza (RH=90% maks. bez kondensacji) i temperaturze z zakresu -10°C do +40°C. Należy zapewnić swobodny dostęp powietrza do urządzenia. W przypadku zamontowania urządzenia w obudowie, należy zapewnić swobodny konwekcyjny przepływ powietrza przez otwory wentylacyjne obudowy.

Przed przystąpieniem do instalacji, należy sporządzić bilans obciążenia Switcha. Podana wartość obciążania 30 W na port jest wartością maksymalną odnoszącą się do pojedynczego wyjścia. Sumaryczny pobór mocy nie powinien przekroczyć 160 W. Zwiększone zapotrzebowanie na moc szczególnie widoczne jest w przypadku stosowania kamer wyposażonych w grzałki lub reflektory podczerwieni - w chwili załączenia tych elementów wzrasta gwałtownie pobór mocy co może mieć wpływ na nieprawidłowe działanie switch'a. Ponieważ urządzenie przeznaczone jest do pracy ciągłej nie posiada wyłącznika zasilania, dlatego należy zapewnić właściwą ochronę przeciążeniową w obwodzie zasilającym. Instalacja elektryczna powinna być wykonana według obowiązujących norm i przepisów.

2.2. Procedura instalacji

1. Podłączyć zasilanie 230 V i załączyć urządzenie. Połączenie należy wykonać dostarczonym w komplecie kablem trójżyłowym z wtyczką. Switch powinien być zainstalowany w taki sposób i w takim miejscu aby przepływ powietrza wokół niego był swobodny.
2. Podłączyć przewody kamer do złącz RJ45 (gniazda RJ45 od 1 do 16).
3. Podłączyć pozostałe urządzenia LAN do złącz RJ45 lub gniazd SFP(G1/TP lub G1/SFP oraz G2/TP lub G2/SFP)
UWAGA! gniazda oznaczone symbolem G1/TP i G1/SFP oraz G2/TP i G2/SFP nie mogą pracować jednocześnie!
4. Sprawdzić sygnalizację optyczną pracy switch'a (patrz tabela 3).


Przykłady podłączenia:





3. Sygnalizacja pracy.

Tabela 3. Sygnalizacja pracy

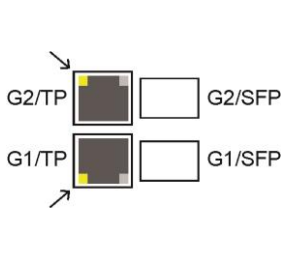
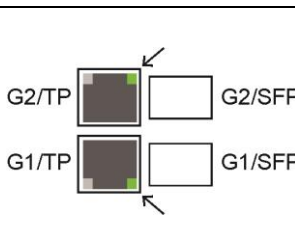
SYGNALIZACJA OPTYCZNA ZASILANIA SWITCH'a

DIODA LED ŻÓŁTA (Power) Sygnalizacja zasilania switch'a	PWR 	Nie świeci – brak napięcia zasilania switch'a Świeci – switch zasilany, poprawna praca
---	--	---

SYGNALIZACJA OPTYCZNA NA PORTACH PoE (1÷16)

DIODA LED ZIELONA (PoE) Sygnalizacja zasilania PoE na portach RJ45		Nie świeci – brak zasilania na porcie RJ45 (nie podłączono urządzenia lub urządzenie podłączone nie jest zgodne ze standardem IEEE802.3af/at) Świeci – zasilanie Pulsuje – zwarcie lub przeciążenie wyjścia
DIODA LED ŻÓŁTA (LINK) Sygnalizacja stanu połączenia urządzeń sieci LAN 10 MB/s lub 100 Mb/s oraz transmisji danych		Nie świeci - brak połączenia Świeci – podłączone urządzenie 10 Mb/s lub 100 Mb/s Pulsuje – transmisja danych

SYGNALIZACJA OPTYCZNA NA PORTACH UPLINK (G1/TP, G2/TP, G1/SFP, G2/SFP)

DIODA LED ŻÓŁTA (LINK)		Nie świeci – brak połączenia Świeci – podłączone urządzenie Pulsuje – transmisja danych UWAGA! Sygnalizacja stanu pracy dla gniazd G1/TP i G1/SFP oraz G2/TP i G2/SFP widoczna jest na diodach LED umieszczonych przy złączu RJ45 (patrz obok). UWAGA! Gniazda oznaczone symbolem G1/TP i G1/SFP oraz G2/TP i G2/SFP nie mogą pracować jednocześnie). Gniazda te są typu COMBO.
DIODA LED ZIELONA (SPEED)		Nie świeci – połączenie 10 Mb/s lub 100 Mb/s Świeci – połączenie 1000 Mb/s UWAGA! Sygnalizacja stanu pracy dla gniazd G1/TP i G1/SFP oraz G2/TP i G2/SFP widoczna jest na diodach LED umieszczonych przy złączu RJ45 (patrz obok). UWAGA! Gniazda oznaczone symbolem G1/TP i G1/SFP oraz G2/TP i G2/SFP nie mogą pracować jednocześnie). Gniazda te są typu COMBO.

OZNAKOWANIE WEEE



Zużytego sprzętu elektrycznego i elektronicznego nie wolno wyrzucać razem ze zwykłymi domowymi odpadami. Według dyrektywy WEEE obowiązującej w UE dla zużytego sprzętu elektrycznego i elektronicznego należy stosować oddzielne sposoby utylizacji.

W Polsce zgodnie z przepisami o zużytym sprzęcie elektrycznym i elektronicznym zabronione jest umieszczanie łącznie z innymi odpadami zużytego sprzętu oznakowanego symbolem przekreślonego kosza. Użytkownik, który zamierza się pozbyć tego produktu, jest obowiązany do oddania ww. do punktu zbierania zużytego sprzętu. Punkty zbierania prowadzone są m. in. przez sprzedawców hurtowych i detalicznych tego sprzętu oraz gminne jednostki organizacyjne prowadzące działalność w zakresie odbierania odpadów. Prawidłowa realizacja tych obowiązków ma znaczenie zwłaszcza w przypadku, gdy w zużytym sprzęcie znajdują się składniki niebezpieczne, które mają negatywny wpływ na środowisko i zdrowie ludzi.

[Ogólne warunki gwarancji](#)

Ogólne warunki gwarancji dostępne na stronie www.pulsar.pl

ZOBACZ

Pulsar sp. j.

Siedlec 150, 32-744 Łapczyca

Tel. (+48) 14-610-19-40

e-mail: biuro@pulsar.pl

http:// www.pulsar.pl

