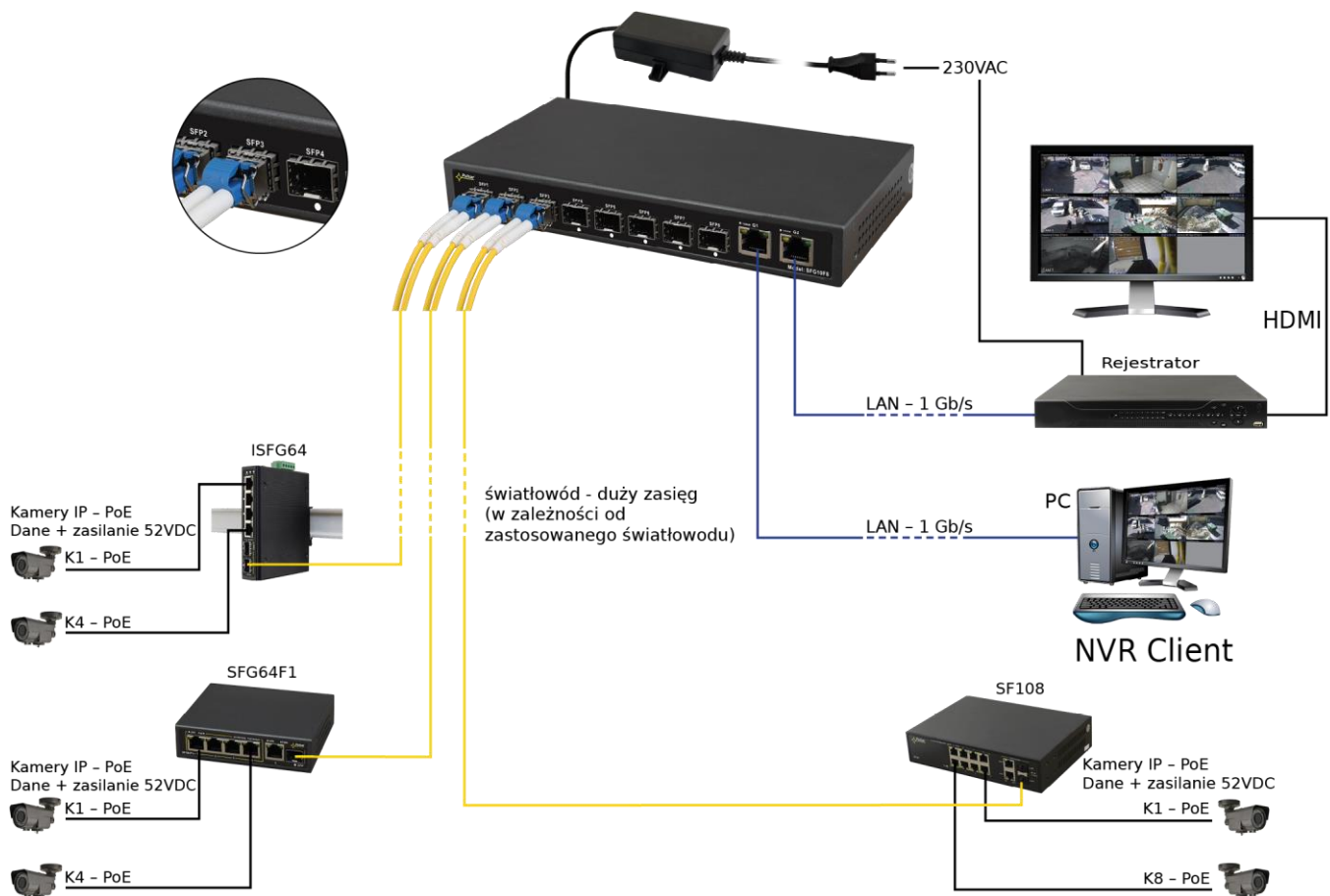




Cechy:

- Switch optyczny 10 portów:
8 portów SFP 1000 Mb/s
2 porty 10/100/1000 Mb/s RJ45
- Obsługa funkcji auto-learning i auto-aging adresów MAC (tablica wielkości 8K)
- Zasilacz typu desktop PSD12020
12 V DC w zestawie
- Dodatkowe elementy montażowe
- Sygnalizacja optyczna
- Gwarancja – 2 lata od daty produkcji

Przykład zastosowania.



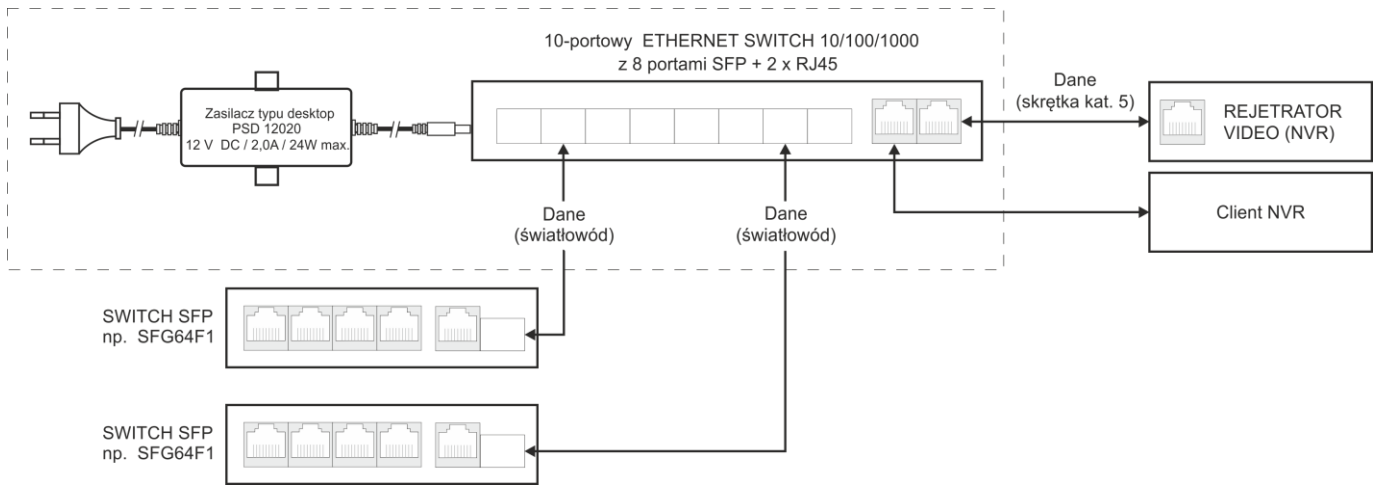
1. Opis techniczny

1.1. Opis ogólny.

SFG10F8 to 10-portowy switch optyczny przeznaczony do transmisji danych w sieci Ethernet za pomocą przewodów światłowodowych oraz UTP. Cat 5e. Switch posiada osiem gniazd SFP (oznaczone SFP1 ÷ SFP8), które po zastosowaniu modułu światłowodowego (wkładka GBIC) umożliwiają transmisję po światłowodzie. Porty G1 i G2 służą do podłączenia kolejnych urządzeń sieciowych poprzez złącze RJ45. Na panelu przednim znajduje się sygnalizacja stanu pracy urządzenia zrealizowana na diodach LED (opis w tabeli poniżej).

Łączność za pomocą przewodów światłowodowych pozwala na szybką i stabilną transmisję danych na dalekie odległości, odporną na zakłócenia elektromagnetyczne i niekorzystne warunki środowiskowe. Umożliwia również łatwą rozbudowę sieci w przyszłości.

1.2 Schemat blokowy.

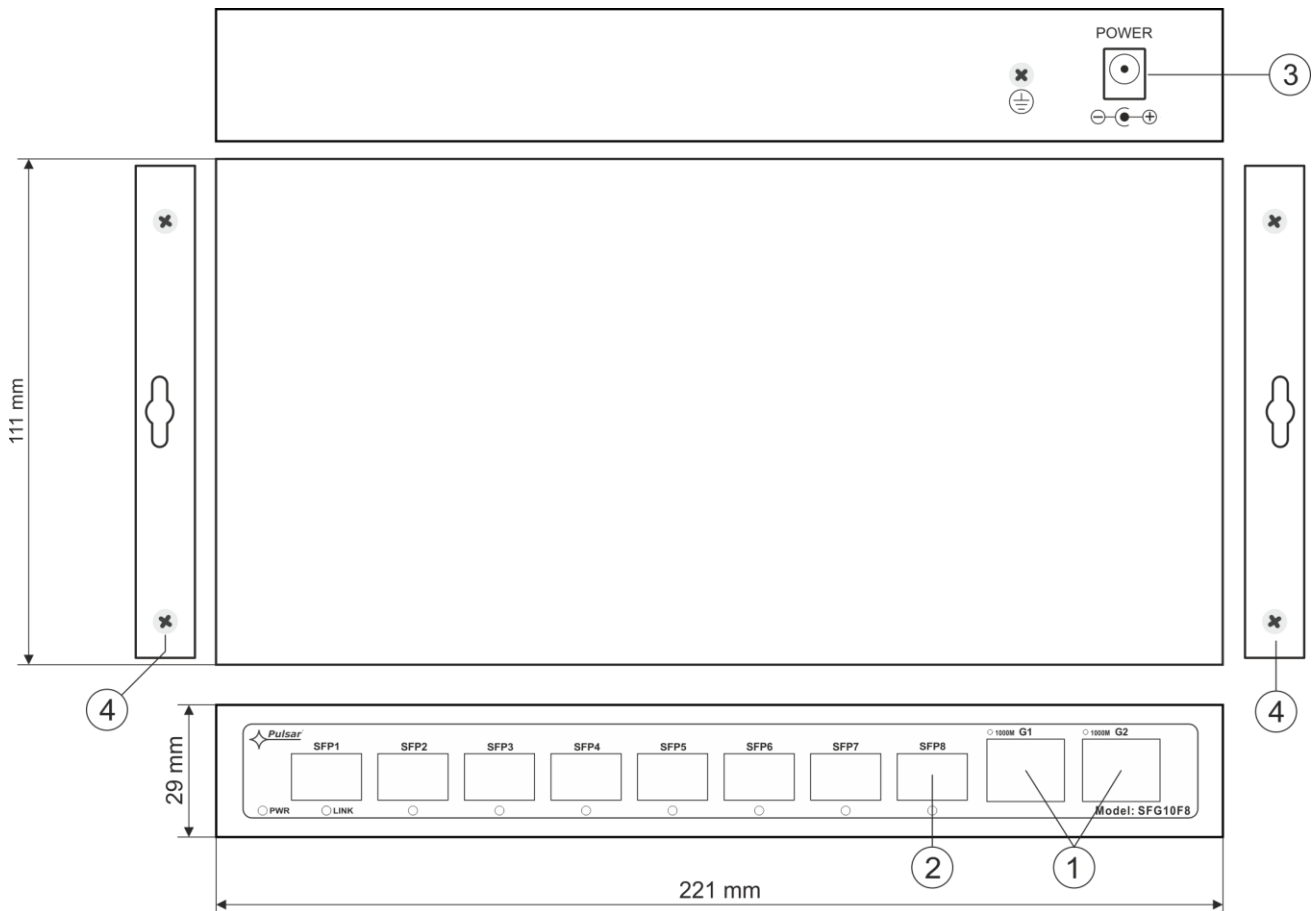


Rys. 1. Schemat blokowy.

1.3. Opis elementów i złącz.

Tabela 1. (patrz rys.2)

Element nr (Rys. 2)	Opis
[1]	2 x RJ45 port
[2]	8 x SFP port (1÷8)
[3]	Gniazdo zasilania DC
[4]	Dodatkowe elementy montażowe



Rys. 2. Widok switch'a.

1.4. Parametry techniczne

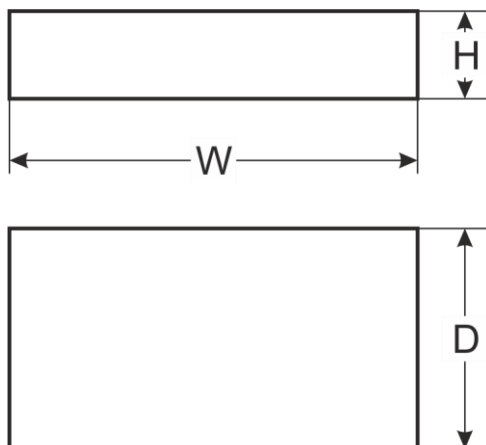


Tabela 2.

Porty	10 portów (8 x SFP + 2 x RJ45) 8 x 1000 Mb/s (SFP) 2 x 10/100/1000 Mb/s (RJ45) z automatyczną negocjacją szybkości połączeń, automatycznym krosowaniem Auto MDI/MDIX
Protokoły, Standardy	IEEE802.3i, 802.3u, 802.3x CSMA/CD, TCP/IP
Przepustowość	16 Gb/s
Metoda transmisji	Store-and-Forward
Optyczna sygnalizacja pracy	Zasilanie switch'a; Link/Act;
Zasilanie	~100 ÷ 240 V; 50/60 Hz; 0,3 A zasilacz typu desktop PSD12020 12 V DC / 2 A / 24 W max.
Warunki pracy	Temperatura: -10°C ÷ +40°C, wilgotność względna 20%...90%, bez kondensacji
Wymiary	W=221, H=29, D=115 [+/- 2mm]
Akcesoria dodatkowe	blachy mocujące do podłoża
Waga netto / brutto	0,9 / 1,1 [kg]
Klasa ochronności EN 62368-1	II (druga)
Temperatura składowania	-20°C ÷ +60°C
Deklaracje	CE

2. Instalacje

2.1. Wymagania

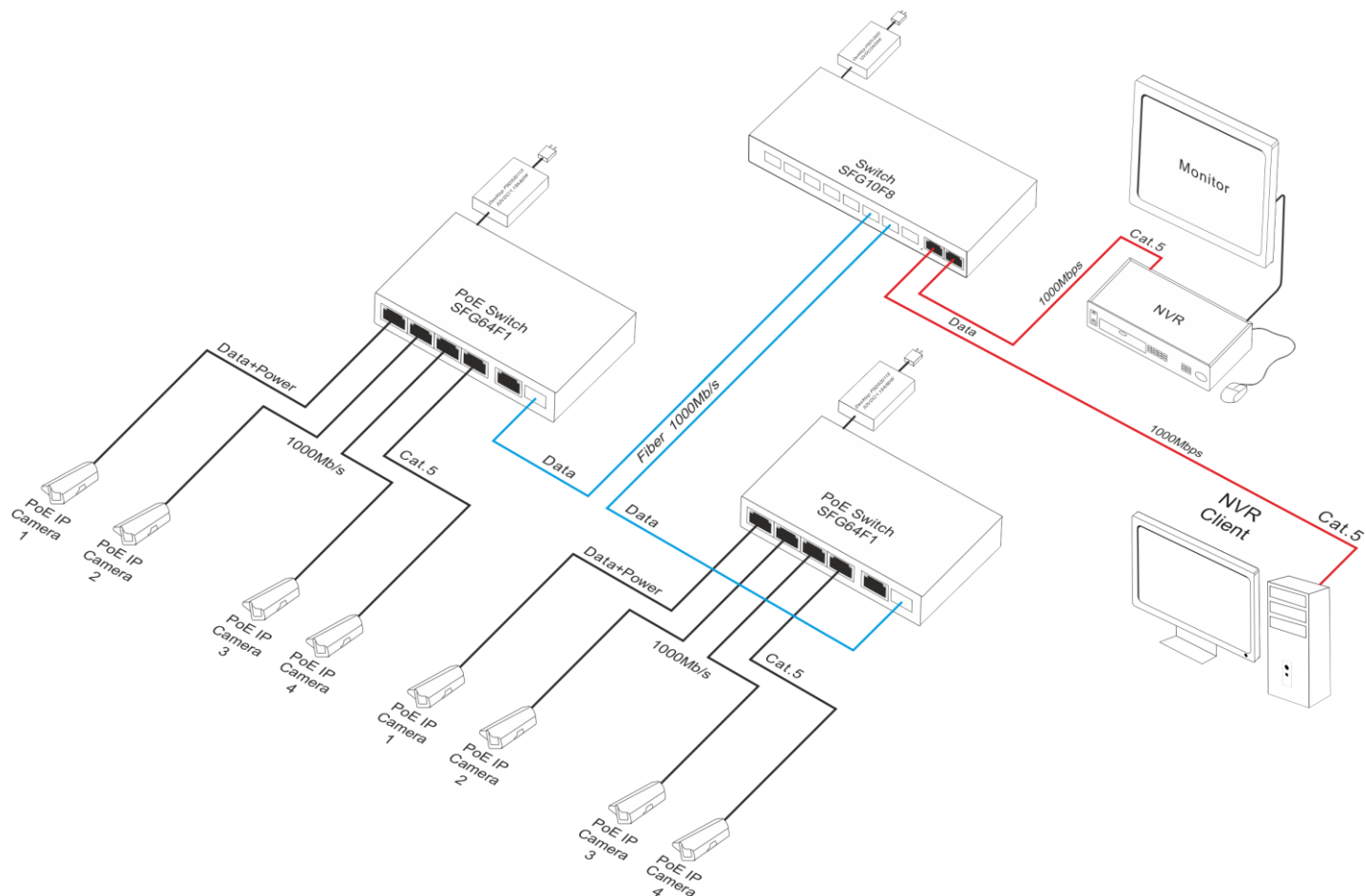
Urządzenie powinno być zamontowane w pomieszczeniach zamkniętych o normalnej wilgotności powietrza (RH=90% maks. bez kondensacji) i temperaturze z zakresu -10°C do +40°C. Należy zapewnić swobodny dostęp powietrza do urządzenia. W przypadku zamontowania urządzenia w obudowie, należy zapewnić swobodny konwekcyjny przepływ powietrza przez otwory wentylacyjne obudowy.

Ponieważ urządzenie przeznaczone jest do pracy ciągłej nie posiada wyłącznika zasilania, dlatego należy zapewnić właściwą ochronę przeciążeniową w obwodzie zasilającym. Instalacja elektryczna powinna być wykonana według obowiązujących norm i przepisów.

2.3. Procedura instalacji

1. Zainstalować wkładki GBIC do złącz SFP
2. Podłączyć switch do zasilacza typu desktop PSD12020 12 V DC.
3. Podłączyć zasilacz do gniazda 230 V.
4. Podłączyć resztę urządzeń do portów G1, G2
5. Sprawdzić sygnalizację optyczną pracy switch'a (patrz tabela 3).

Przykłady podłączenia:



3. Sygnalizacja pracy.

Tabela 3. Sygnalizacja pracy



SYGNALIZACJA OPTYCZNA ZASILANIA SWITCH'a

DIODA LED ZIELONA (Power) Sygnalizacja zasilania switch'a	PWR ●	Nie świeci - brak napięcia zasilania switch'a Świeci - switch zasilany, poprawna praca
---	--------------	---

SYGNALIZACJA OPTYCZNA NA PORTACH SFP (1÷8)

DIODA LED ZIELONA (SFP) Sygnalizacja stanu połączenia urządzeń sieci LAN, oraz transmisji danych.	LINK ●	Nie świeci - brak podłączonego urządzenia Świeci - podłączone urządzenie Pulsuje - transmisja danych
---	---------------	---

SYGNALIZACJA OPTYCZNA NA PORTACH UP LINK

DIODA LED ZIELONA		Nie świeci - brak połączenia / podłączone urządzenie 10/100 Mb/s Świeci - podłączone urządzenie 1000 Mb/s
DIODA LED ŻÓŁTA (LINK) Sygnalizacja stanu połączenia urządzeń sieci LAN oraz transmisji danych		Nie świeci - brak transmisji danych Świeci - podłączone urządzenie 10/100/1000 Mb/s Pulsuje - transmisja danych

OZNAKOWANIE WEEE

Zużytego sprzętu elektrycznego i elektronicznego nie wolno wyrzucać razem ze zwykłymi domowymi odpadami. Według dyrektywy WEEE obowiązującej w UE dla zużytego sprzętu elektrycznego i elektronicznego należy stosować oddzielne sposoby utylizacji.



W Polsce zgodnie z przepisami o zużytym sprzęcie elektrycznym i elektronicznym zabronione jest umieszczanie łącznie z innymi odpadami zużytego sprzętu oznakowanego symbolem przekreślonego kosza. Użytkownik, który zamierza się pozbyć tego produktu, jest obowiązany do oddania ww. do punktu zbierania zużytego sprzętu. Punkty zbierania prowadzone są m. in. przez sprzedawców hurtowych i detalicznych tego sprzętu oraz gminne jednostki organizacyjne prowadzące działalność w zakresie odbierania odpadów. Prawidłowa realizacja tych obowiązków ma znaczenie zwłaszcza w przypadku, gdy w zużytym sprzęcie znajdują się składniki niebezpieczne, które mają negatywny wpływ na środowisko i zdrowie ludzi.

[Ogólne warunki gwarancji](#)

Ogólne warunki gwarancji dostępne na stronie www.pulsar.pl
ZOBACZ

Pulsar sp. j.

Siedlec 150, 32-744 Łapczyca

Tel. (+48) 14-610-19-40

e-mail: biuro@pulsar.pl

http:// www.pulsar.pl

