

Cechy:

- Regulowany rozstaw (20 mm-270 mm)
- Odporny na warunki atmosferyczne

1. Opis ogólny.

Uchwyt dedykowany jest do montażu obudów hermetycznych na słupach i masztach. Uchwyt zapewnia stabilność obudowy, dostosowany jest do ciężaru obudowy jak i warunków atmosferycznych (blacha 2mm, ocynk elektrolityczny). Dedykowany jest do rozwiązań:

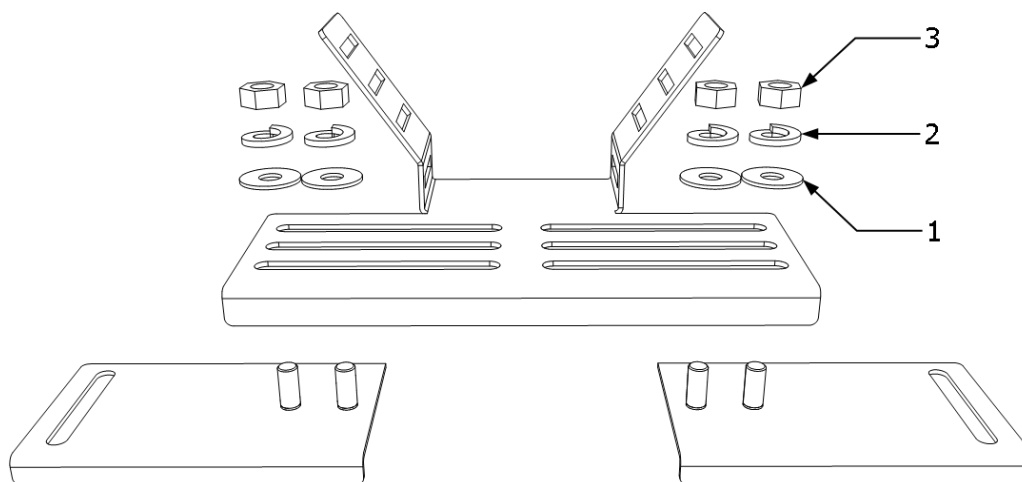
- systemy bezpieczeństwa - montaż kamer monitoringu i systemów alarmowych na słupach
- telekomunikacja - montaż szafek telekomunikacyjnych na słupach i masztach
- automatyka przemysłowa - mocowanie szaf sterowniczych i urządzeń automatyki na słupach i konstrukcjach podporowych

Uwaga: do montażu uchwyty wymagane są opaski stalowe o odpowiedniej nośności.

2. Dane techniczne.

Wymiary	L=290, W=58, H=60 [+/- 2 mm]
Waga netto/brutto	0,72 / 1,00 [kg]
Wykonanie	blacha DC01+ZE, grubość: 2 mm, ocynk elektrolityczny
Zastosowanie	Na zewnątrz/wewnątrz
Uwagi	-W zestawie komplet 4 śrub M4 i M5 (śruba, podkładka sprężynowa, podkładka, nakrętka) -Komplet do montażu uchwyty nakrętek M6 (podkładka, podkładka sprężynowa, nakrętka)
Gwarancja	2 lata

3. Montaż uchwyty.



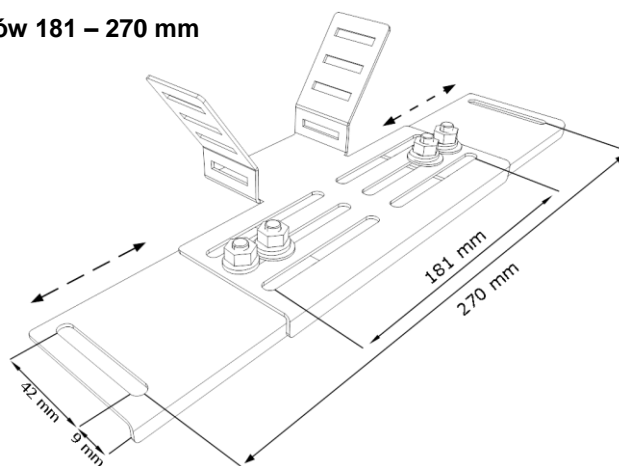
Rys. 1. Montaż uchwyty

Tabela 1. Opis elementów montażowych (rys. 1).

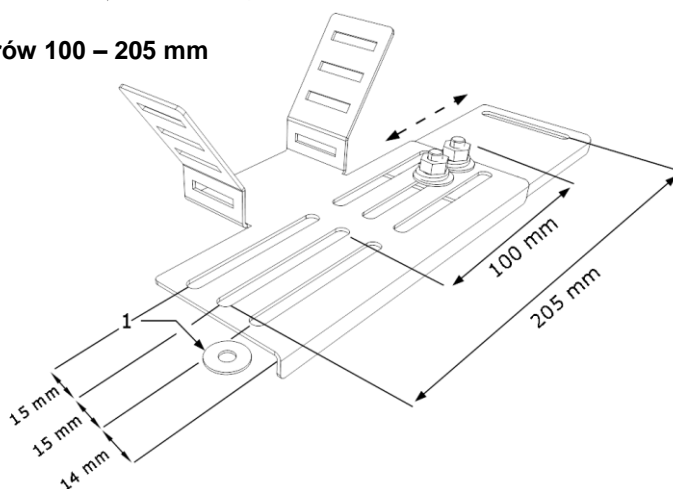
Element nr.	Opis
[1]	Podkładka M6
[2]	Podkładka sprężynowa M6
[3]	Nakrętka M6

4. Konfiguracje:

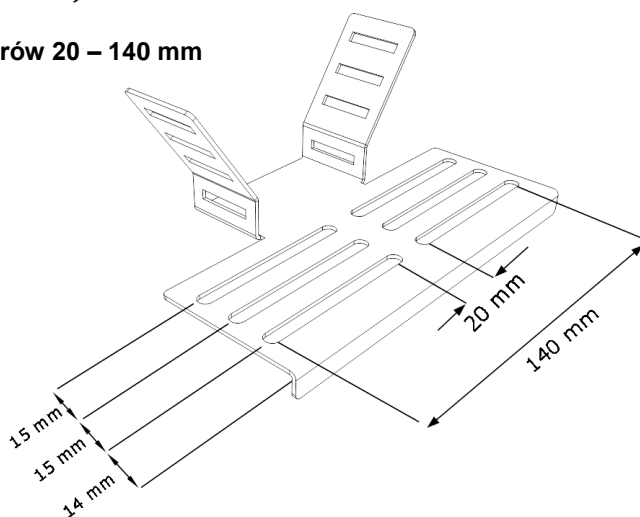
4.1 Rozstaw otworów 181 – 270 mm



4.2 Rozstaw otworów 100 – 205 mm



4.3 Rozstaw otworów 20 – 140 mm



[Ogólne warunki gwarancji](#)

Ogólne warunki gwarancji dostępne na stronie www.pulsar.pl

[ZOBACZ](#)

Pulsar sp. j.

Siedlec 150,
32-744 Łączycza
Tel. (+48) 14-610-19-40
e-mail: biuro@pulsar.pl
[http:// www.pulsar.pl](http://www.pulsar.pl)

