

URČENIE

Skríňe radu AWB sú určené na ochranu elektronických a elektrických zariadení pred vodou, prachom a mechanickým poškodením.

Skríňe radu AWB sú vyrobené z ABS s krytím IP66. Sú vybavené montážnou doskou so štvorcovými otvormi pre jednoduchú inštaláciu zariadení a flexibilné usporiadanie komponentov vo vnútri skrine. Vďaka svojej odolnej konštrukcii zabezpečujú bezpečnosť a spoľahlivú prevádzku namontovaných komponentov.

Hermetické skrine sú k dispozícii v rôznych rozmeroch. Sú určené na široké spektrum použitia v mnohých odvetviach, medzi ktoré patria:

- bezpečnostné systémy – na ochranu poplachových zariadení, kontrolu prístupu alebo monitorovanie prostredníctvom kamerových systémov
- priemyselná automatizácia – na ochranu riadiacich a výkonných zariadení
- telekomunikačné zariadenia – na ochranu telekomunikačných zariadení
- elektrické inštalácie – na ochranu elektrických zariadení (elektrické rozvádzače)

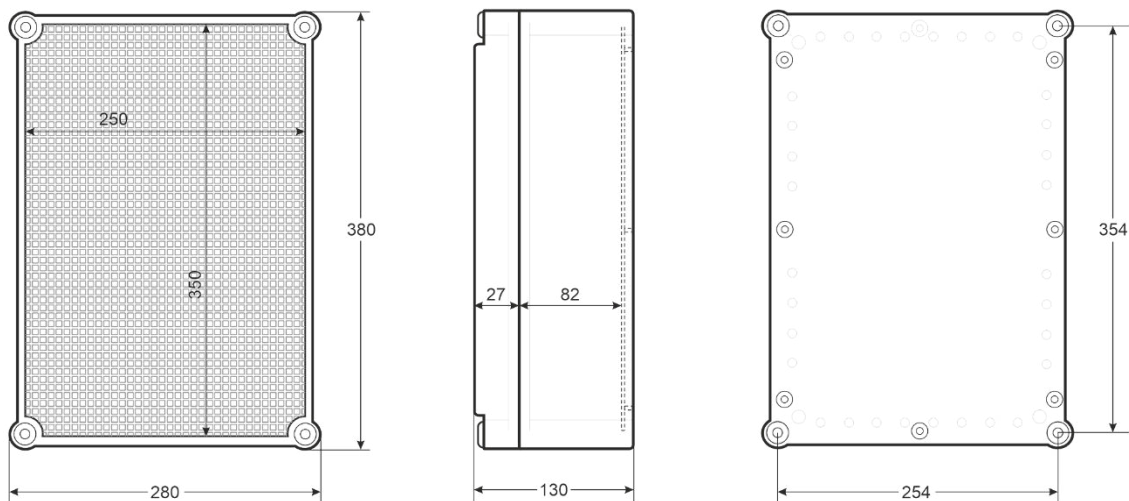
TECHNICKÉ ÚDAJE

Mechanické parametre:

Rozmery:	280 x 380 x 130 [mm, +/-2]
Montážna doska:	250 x 350 [mm, +/-2] odnímateľná montážna doska so štvorcovým perforovaním
Materiál:	ABS plast, svetlo šedá,
Uzatváranie:	plastové skrutky – 4 ks.
Určenie:	vnútorné použitie
Hmotnosť:	1,78 / 2,2 [kg]
Poznámky:	tesnenie je namontované vo veku skrine
Záruka:	2 roky
Vyhlásenie:	CE

Prevádzkové parametre:

Stupeň ochrany podľa EN60529:	IP 66
Prevádzkové podmienky:	-20 °C ... +60 °C
Skladovacia teplota:	-20 °C ... +60 °C
Relatívna vlhkosť:	do 95 %, bez kondenzácie
Sinusové vibrácie počas prevádzky:	nepripustné
Impulzné vlny počas prevádzky:	neprijateľné
Priame slnečné žiarenie:	neprijateľné
Vibrácie a impulzné vlny počas prepravy:	PN-83/T-42106





Inštalácia

Vstavané upevňovacie body umožňujú priame a stabilné pripevnenie skrine k povrchu. Ich správne použitie zaručuje, že skriňa si zachová deklarovanú ochranu IP66.



Inštalácia káblov

Na zachovanie stupňa krytia IP66 skrine je potrebné použiť priechodky ML145, ML146 alebo ML147. Tieto priechodky zaručujú účinnú ochranu pred vodou, prachom a inými nečistotami a zabezpečujú dostatočnú tesnosť.

ML146 - M12x1,25, Ø 3-6,5mm

ML147 - M16x1,5, Ø 4-8mm

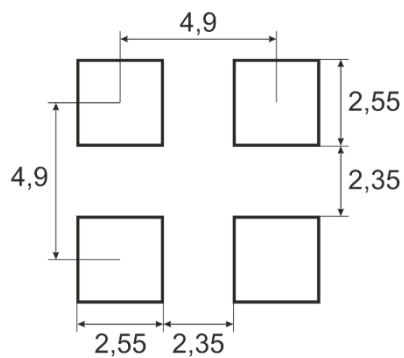
ML145 - M20x1,5, Ø 6-12mm

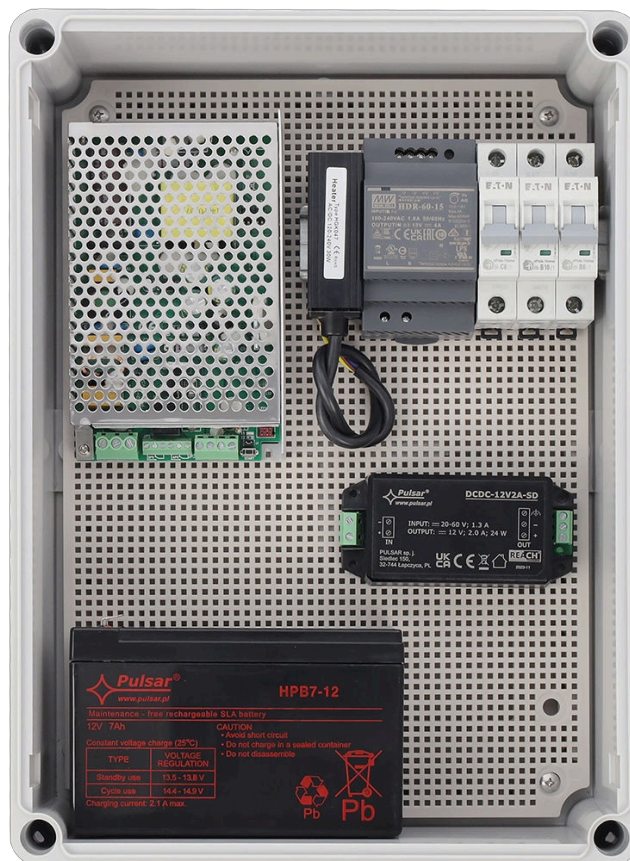
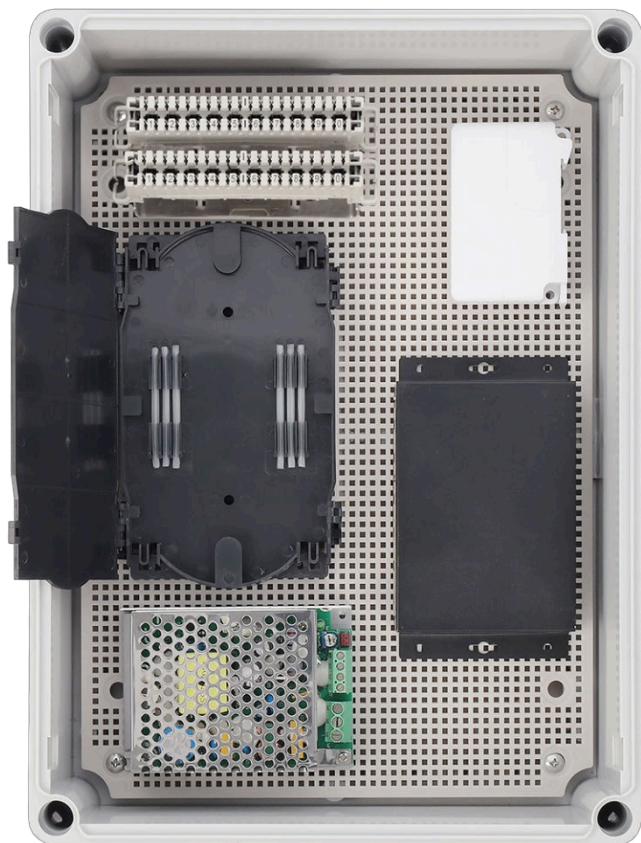


Záver



Raster





Kryty radu AWB

Kód	Rozmery ŠxVxH [+/-2 mm]	Rozmery montážnej dosky Š ₁ x V ₁ [+/-2 mm]	Zatváranie / pánty	Montáž na povrch	Príslušenstvo: priechodky / Držiak na stĺp
AWB171711	177 x 177 x 103	160x160 odnímateľný	pripevnený 4 skrutkami	priamy	ML145/146/147
AWB281913	190 x 280 x 130	160x250 odnímateľný	pripevnené 4 skrutkami	priamy	ML145/146/147 / USH-1
AWB382813	280 x 380 x 130	250x350 odnímateľný	pripevnené 4 skrutkami	priamy	ML145/146/147 / USH-1
AWB403020	300 x 400 x 205	235x335 integrovaná	pracka - 2 ks pánty – 2 ks	priamy / adaptéry – 4 ks	ML145/146/147 / USH-1
AWB504020	395 x 500 x 200	350x450 integrovaná	pracka - 2 ks pánty – 2 ks	priamo / adaptéry – 4 ks	ML145/146/147
AWB604022	395 x 600 x 225	370x570 odnímateľné	pracka - 3 ks pánty – 3 ks	priamy / adaptéry – 4 ks	ML145/146/147

Pulsar sp. j.
Siedlec 150, 32-744 Lapczyca, Poľsko
Tel. +48-14-610-19-45
www.pulsar.pl
e-mail: sales@pulsar.pl



This document has been automatically translated. The translation may contain errors or inaccuracies. In case of doubt, please refer to the original version of document or contact us.