

## URČENIE

Skríne radu AWB sú určené na ochranu elektronických a elektrických zariadení pred vodou, prachom a mechanickým poškodením.

Skríne radu AWB sú vyrobené z ABS s krytím IP66. Sú vybavené montážnou doskou so štvorcovými otvormi pre jednoduchú inštaláciu zariadení a flexibilné usporiadanie komponentov vo vnútri skrine. Vďaka svojej odolnej konštrukcii zabezpečujú bezpečnosť a spoľahlivú prevádzku namontovaných komponentov.

Hermetické skrine sú k dispozícii v rôznych veľkostiach. Sú určené na široké spektrum použitia v mnohých odvetviach, medzi ktoré patria:

- bezpečnostné systémy – na ochranu poplachových zariadení, kontroly prístupu alebo monitorovania CCTV
- priemyselná automatizácia – na ochranu riadiacich a výkonných zariadení
- telekomunikačných zariadení – na ochranu telekomunikačných zariadení
- elektrických inštalácií – na ochranu elektrických zariadení (elektrických rozvádzačov)

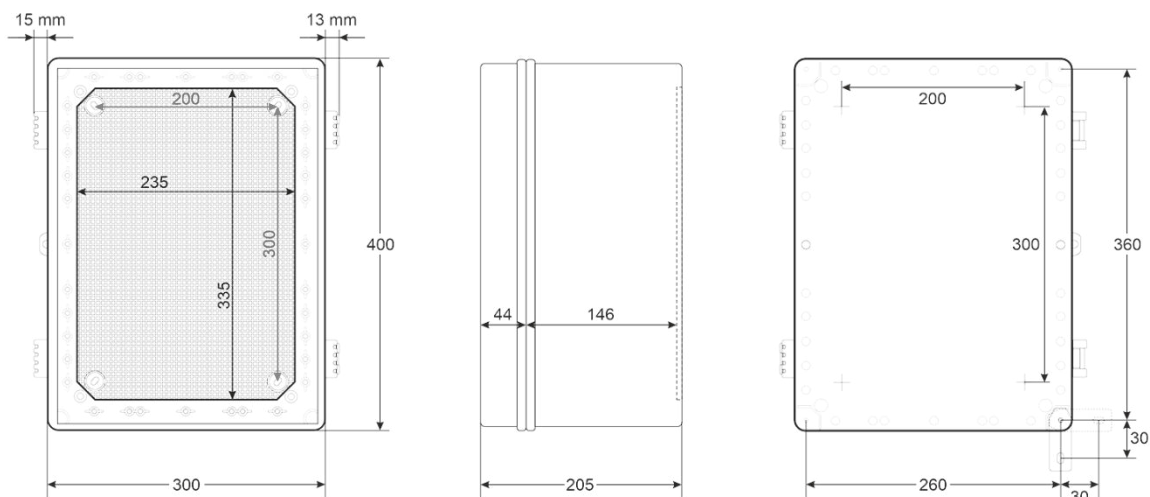
## TECHNICKÉ ÚDAJE

### Mechanické parametre:

<b>Rozmery:</b>	300 x 400 x 205 [mm, +/-2]
<b>Montážna doska:</b>	235 x 335 [mm, +/-2] integrovaná montážna doska so štvorcovým perforovaním
<b>Materiál:</b>	ABS plast, svetlošedá,
<b>Zapínanie:</b>	plastová pracka – 2 ks.
<b>Určenie:</b>	v interiéri
<b>Hmotnosť:</b>	2,35 / 2,92 [kg]
<b>Poznámky:</b>	2 plastové pánty v balení 4 dodatočné montážne konzoly tesniaci otvor tesnenie je nainštalované vo veku skrine
<b>Záruka:</b>	2 roky
<b>Vyhlásenie:</b>	CE

### Prevádzkové parametre:

<b>Stupeň ochrany podľa EN60529:</b>	IP 66
<b>Prevádzkové podmienky:</b>	-20 °C ... +60 °C
<b>Skladovacia teplota:</b>	-20 °C ... +60 °C
<b>Relatívna vlhkosť:</b>	do 95 %, bez kondenzácie
<b>Sinusové vibrácie počas prevádzky:</b>	neprijateľné
<b>Impulzné vlny počas prevádzky:</b>	neprijateľné
<b>Priame slnečné žiarenie:</b>	neprijateľné
<b>Vibrácie a impulzné vlny počas prepravy:</b>	PN-83/T-42106





## Inštalácia

Kryt je možné namontovať dvoma spôsobmi: Po prvé, pomocou upevňovacích bodov vo vnútri krytu, čo umožňuje priame a stabilné priporenie k povrchu (je dôležité riadne utesniť upevňovacie skrutky, aby sa zachovala stupeň krytia IP66).



Po druhé, pomocou 4 dodatočných montážnych konzol, ktoré sú súčasťou sady. Správna inštalácia zaručuje, že skriňa si zachová deklarovanú ochranu IP66.



## Inštalácia káblov

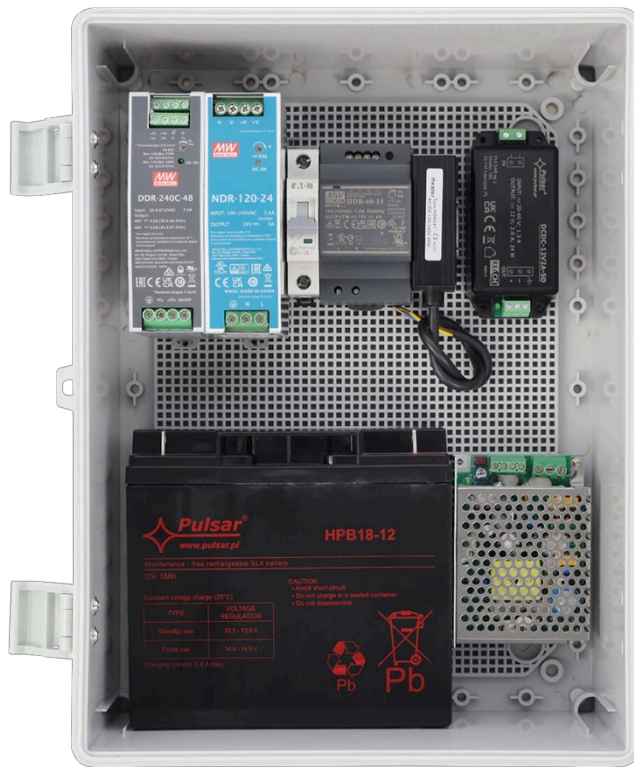
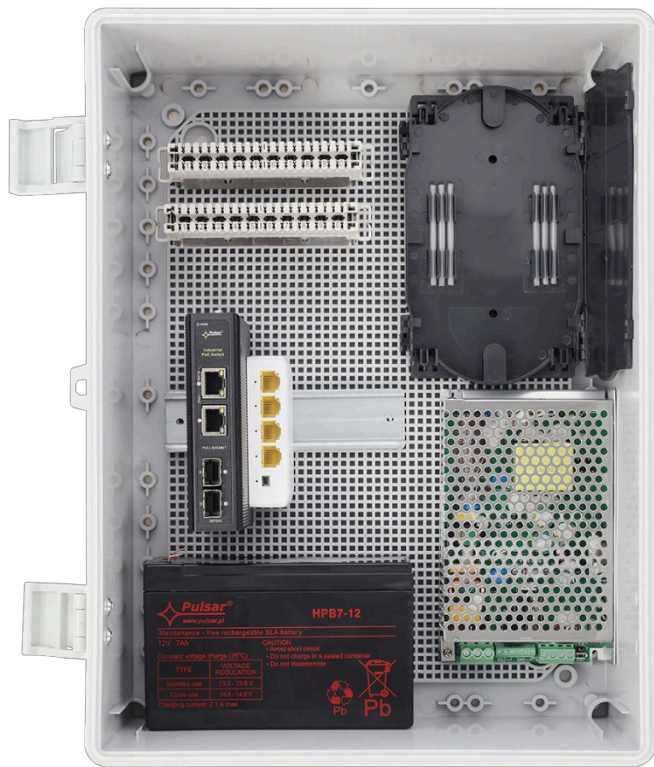
Na zachovanie krytia IP66 skrine je potrebné použiť priechodky ML145, ML146 alebo ML147. Zaručujú účinnú ochranu proti vode, prachu a iným znečisteniam a zabezpečujú dostatočnú tesnosť.

ML146 - M12x1,25, Ø 3-6,5mm  
 ML147 - M16x1,5, Ø 4-8mm  
 ML145 - M20x1,5, Ø 6-12mm



## Uzatváranie / Raster





Skriňe radu AWB

Kód	Rozmery ŠxVxH [+/-2 mm]	Rozmery montážnej dosky Š <sub>1</sub> x V <sub>1</sub> [+/-2 mm]	Zatváranie / Pánty	Montáž na povrch	Príslušenstvo: priechodky / Držiak na montáž na stĺp
<b>AWB171711</b>	177x177x103	160x160 odnímateľný	pripevnený 4 skrutkami	priamy	ML145/146/147
<b>AWB281913</b>	190 x 280 x 130	160x250 odnímateľný	pripevnené 4 skrutkami	priamy	ML145/146/147 / USH-1
<b>AWB382813</b>	280x380x130	250x350 odnímateľný	pripevnené 4 skrutkami	priamy	ML145/146/147 / USH-1
<b>AWB403020</b>	300x400x205	235x335 integrovaná	pracka - 2 ks pánty – 2 ks	priamy / adaptéry – 4 ks	ML145/146/147 / USH-1
<b>AWB504020</b>	395x500x200	350x450 integrovaná	pracka - 2 ks pánty – 2 ks	priamy / adaptéry – 4 ks	ML145/146/147
<b>AWB604022</b>	395 x 600 x 225	370x570 odnímateľné	pracka - 3 ks pánty – 3 ks	priamy / adaptéry – 4 ks	ML145/146/147

Pulsar sp. j.  
 Siedlec 150, 32-744 Lapczyca, Poľsko  
 Tel. +48-14-610-19-45  
[www.pulsar.pl](http://www.pulsar.pl)  
 e-mail: sales@pulsar.pl



This document has been automatically translated. The translation may contain errors or inaccuracies. In case of doubt, please refer to the original version of document or contact us.