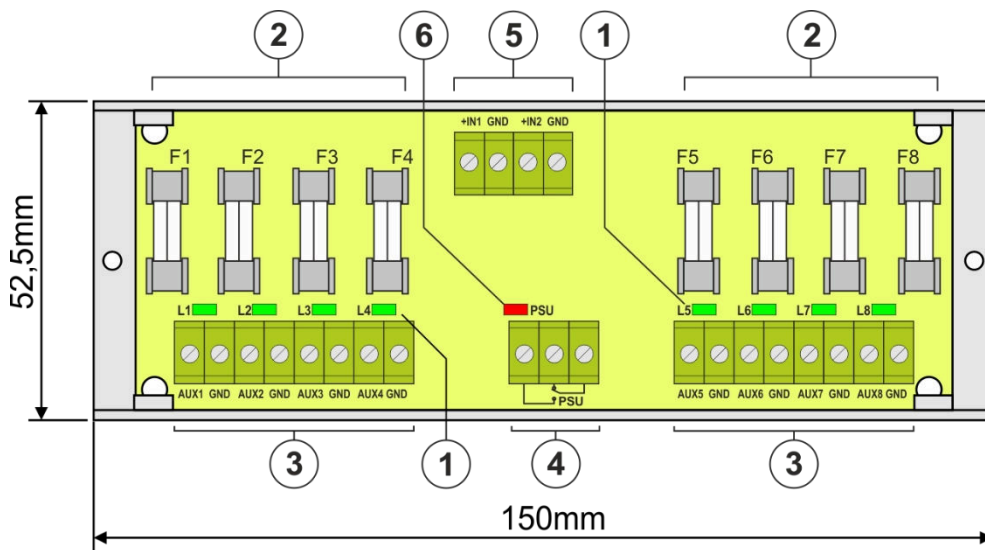


Vlastnosti:

- napájacie napätie 20 ÷ 30 V DC
- osem výstupov nezávisle chránených tavnými poistkami
- výstup technického relé napájacieho zdroja signalizujúci aktiváciu poistky
- optická indikácia poruchy
- určené pre napájacie zdroje požiarneho hlásičov série EN54C
- záruka – 5 rokov od dátumu výroby

Popis

Pojistkový modul je určený na distribúciu energie v napájacích zdrojoch série EN54C. Obsahuje dva napájacie vstupy, IN1 a IN2, pripájajúce sa k napájacemu zdroju, a osem nezávisle zabezpečených výstupov AUX1÷AUX8. Vstup IN1 napája výstupy AUX1 a AUX4, zatiaľ čo vstup IN2 napája výstupy AUX5 a AUX8. Každý výstup AUX má ochranu proti skratu (SCP) vo forme tavrnej poistky F 0,5 A (je možné inštalovať poistky F1A – nie sú súčasťou balenia). Stav výstupov je indikovaný LED diódami L1÷L8. Aktivácia poistky je indikovaná: zhasnutím príslušnej LED diódy: L1 pre AUX1, L2 pre AUX2 atď., technickým výstupným relé a LED diódou PSU. Technický výstup PSU môže byť použitý na diaľkové ovládanie parametrov, napr. externá optická indikácia.



Obr. 1. Pohľad na modul.

Tabuľka 1. Popis komponentov.

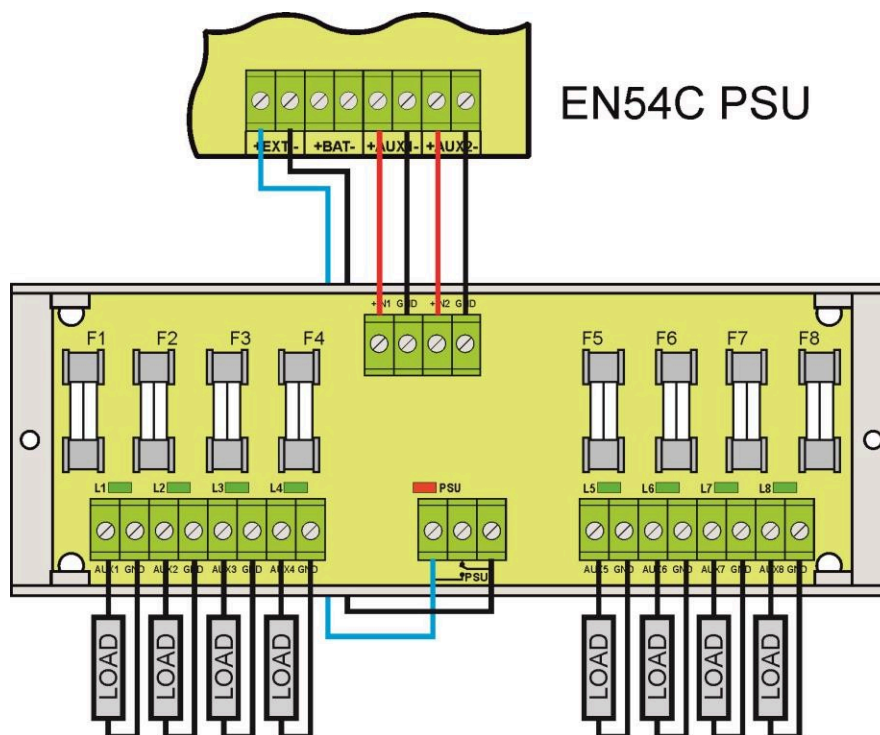
| Komponent č. | Popis |
|--------------|---|
| [1] | Zelené LED diódy L1 až L8 |
| [2] | F1 ÷ F8 poistky v obvodoch AUX (+) |
| [3] | AUX1 ÷ AUX8 nezávisle zabezpečené výstupy |
| [4] | Technický výstup napájacieho zdroja signalizujúci poruchu |
| [5] | IN1, IN2 – vstupy napájania modulu |
| [6] | Červená LED dióda napájacieho zdroja signalizujúca poruchu |

Inštalácia.

- 1) Modul by mal byť inštalovaný v pevnej časti skrine.
- 2) Pripojte výstupy AUX1 a AUX2 k vstupom IN1 a IN2 pomocou dodaných káblov.
- 3) Vstup pre výpadok napájania zariadenia EXTi Collective by mal byť pripojený k výstupu svorkovnice napájacieho zdroja.



Pri inštalácii poistkového modulu do napájacieho zdroja je potrebné zohľadniť spotrebu prúdu napájacieho zdroja, ktorá sa používa na výpočet doby v pohotovostnom režime.

**Technické parametre.**

| | |
|--|---|
| Napájacie napätie | 20 ÷ 30 V DC |
| Výstupné napätie | $U_{AUX} = U_{IN}$ (podľa napájacieho napätia) |
| Odber prúdu | 20 ÷ 30 mA pri $U_{IN} = 20 \div 30$ V DC |
| Počet napájacích vstupov | 2 (IN1, IN2) |
| Počet výstupov napájania | 8 (AUX1 – AUX8) |
| Ochrana: - Ochrana proti skratu SCP | 8 x F 0,5 A (možnosť inštalácie poistiek F1 A – nie sú súčasťou balenia) |
| Optická signalizácia prevádzky | L1 ÷ L8 – stav výstupov AUX1÷AUX8 (zelené LED) PSU – indikácia poruchy (červená LED) |
| Poistky F1 ÷ F8 | F0,5 A ÷ F1 A |
| Technický výstup napájacieho zdroja | typ relé: 1 A pri 30 V DC / 48 V AC |
| Prevádzkové podmienky | Trieda prostredia II, -10 °C ÷ +50 °C |
| Rozmery (DxŠxV) | 150 x 52,5 x 27 [+/- 2 mm] |
| Čistá/hrubá hmotnosť | 0,12 / 0,14 [kg] |
| Skladovacia teplota | -20 °C...+60 °C |
| Príslušenstvo | Skrutky x 2, sklenené poistky F0,5 A x 2 |

Štítko WEEE

Podľa smernice EÚ o odpadoch z elektrických a elektronických zariadení (WEEE) by sa odpad z elektrických a elektronických zariadení mal likvidovať oddelene od bežného domového odpadu.

Pulsar sp. j.

Siedlec 150, 32-744 Łapczyca, Poľsko
 Tel. (+48) 14-610-19-40, Fax. (+48) 14-610-19-50
 e-mail: biuro@pulsar.pl, sales@pulsar.pl <http://www.pulsar.pl>, www.zasilacze.pl

This document has been automatically translated. The translation may contain errors or inaccuracies. In case of doubt, please refer to the original version of document or contact us.