



## **MSRK 2012**

v.1.0

## **MSRK 13,8V/2A/OC**

**Modul zálohovaného pulzného zdroja  
s technickými výstupmi.**

SK\*\*

Vydanie: 4 zo dňa 21.11.2016

Nahrádza vydanie: 3 zo dňa 01.06.2016



## Vlastnosti modulu zdroja:

- nepretržované napájanie DC 13,8V/2A
- vysoká účinnosť 89%
- nízka úroveň vibrácií napätia
- kontrola nabíjania a údržby akumulátora
- ochrana akumulátora pred nadmerným vybitím (UVP)
- zabezpečenie výstupu akumulátora pred skratom a prepólovaním
- prúd nabíjania akumulátora 0,2A/0,5A prepínaný jumperom
- tlačidlo START zapnutia akumulátora
- optická signalizácia LED
- technický výstup EPS signalizácie výpadku siete 230V – typu OC
- technický výstup PSU poruchy zdroja – typu OC
- technický výstup LoB nízkeho napätia akumulátora – typu OC
- regulované časy signalizácie výpadku siete AC
- zabezpečenia:
  - proti skratu SCP
  - proti preťaženiu OLP
  - proti prehriatiu OHP
  - prepäťové
- záruka – 5 rokov od dátumu výroby

## OBSAH:

### 1. Technický popis.

- 1.1. Popis
- 1.2. Bloková schéma
- 1.3. Popis prvkov a svoriek modulu zdroja
- 1.4. Technické informácie

### 2. Inštalácia.

- 2.1. Požiadavky
- 2.2. Procedúra inštalácie

### 3. Signalizácia činnosti modulu zdroja.

- 3.1. Optická signalizácia
- 3.2. Technické výstupy

### 4. Obsluha a používanie.

- 4.1 Preťaženie alebo skrat výstupu modulu zdroja
- 4.2 Spustenie modulu zdroja z akumulátora.
- 4.3 Ochrana akumulátora pred nadmerným vybitím UVP.
- 4.4 Údržba

## 1. Technický popis.

### 1.1. Popis.

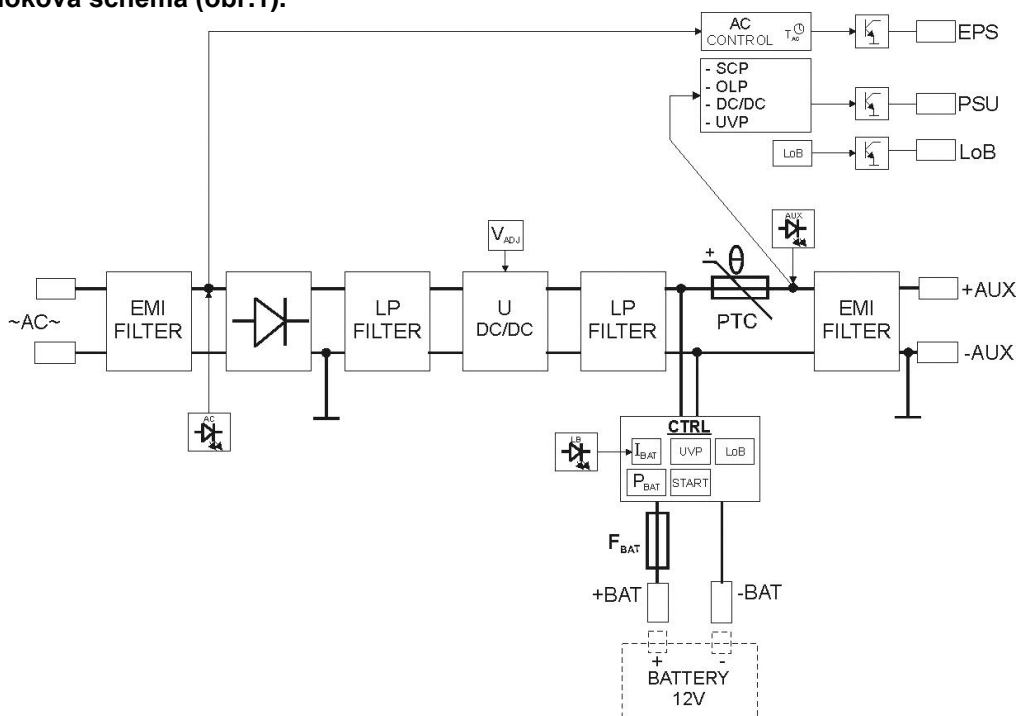
Modul zálohovaného zdroja je určený na nepretržité napájanie zariadení vyžadujúcich stabilizované napätie **12V DC (+/-15%)**. Modul zdroja dáva napätie **13,8V DC** s prúdovým výkonom:



1. Výstupný prúd **2A + 0,2A** nabíjanie akumulátora
  2. Výstupný prúd **1,7A + 0,5A** nabíjanie akumulátora
- Sumárny prúd spotrebičov + akumulátor je max **2,2A**

V prípade výpadku sieťového napätia nastáva okamžité prepnutie na napájanie z akumulátora.

## 1.2. Bloková schéma (obr.1).

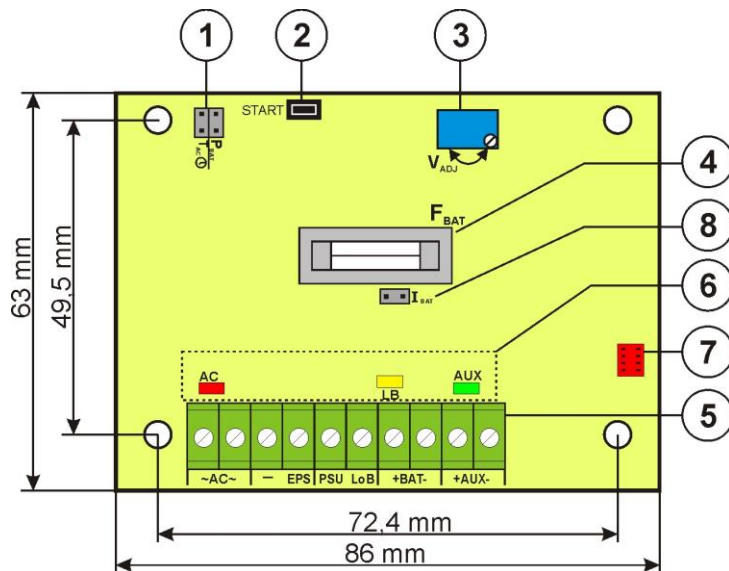


Obr.1. Bloková schéma modulu zdroja.

## 1.3. Popis prvkov a svoriek modulu zdroja.

Tabuľka 1. Prvky dosky pcb modulu zdroja (pozri obr. 2).

Číslo prvku	Popis
①	<b>P<sub>BAT</sub>; jumper</b> - konfigurácia funkcie ochrany akumulátora UVP <ul style="list-style-type: none"> <li>• P<sub>BAT</sub> =  funkcia ochrany (odpojenia) akumulátora vypnutá</li> <li>• P<sub>BAT</sub> =  funkcia ochrany (odpojenia) akumulátora zapnutá</li> </ul> <b>Jumper T<sub>AC</sub></b> - konfigurácia času oneskorenia signalizácie výpadku siete AC <ul style="list-style-type: none"> <li>• T<sub>AC</sub> =  čas oneskorenia T= 60s</li> <li>• T<sub>AC</sub> =  čas oneskorenia T= 10s</li> </ul> Popis:  nasadený jumper,  bez jumpera
②	<b>START</b> tlačidlo (spustenie modulu zdroja z akumulátora)
③	<b>V<sub>ADJ</sub></b> potenciometer, regulácia napätia DC 12 ÷ 14,5V
④	<b>F<sub>BAT</sub></b> poistka v obvode akumulátora, F3,15A / 250V
⑤	<b>Svorky:</b> <b>~AC~</b> – vstup napájania AC <b>EPS</b> – technický výstup signalizácie výpadku siete AC stav hi-Z = porucha napájania AC stav 0V = napájanie AC - O.K. <b>PSU</b> – technický výstup signalizácie poruchy zdroja stav hi-Z = porucha stav 0V = činnosť zdroja O.K. <b>LoB</b> – technický výstup signalizácie nízkeho napätia akumulátora stav hi-Z = napätie akumulátora U <sub>BAT</sub> < 11,5V stav 0V = akumulátor O.K. <b>+BAT-</b> – svorky na pripojenie akumulátora <b>+AUX-</b> – výstup napájania DC, (+AUX= +U, -AUX=GND) Popis: hi-Z – vysoká impedancia, 0V – spojenie so zemou GND
⑥	<b>LED-ky</b> - optická signalizácia: <b>AC</b> – napätie AC <b>LB</b> – nabíjanie akumulátora <b>AUX</b> – výstupné napätie DC
⑦	Svorky výstupu dodatočnej externej optickej signalizácie
⑧	<b>I<sub>BAT</sub>; jumper</b> ; - konfigurácia prúdu nabíjania akumulátora <ul style="list-style-type: none"> <li>• I<sub>BAT</sub> = , I<sub>bat</sub> = 0,2 A</li> <li>• I<sub>BAT</sub> = , I<sub>bat</sub> = 0,5 A</li> </ul> Popis:  nasadený jumper,  bez jumpera



Obr. 2. Pohľad na dosku pcb modulu zdroja.

**1.4. Technické informácie:**

- elektrické parametre (tab.2)
- mechanické parametre (tab.3)
- prevádzkové parametre (tab.4)

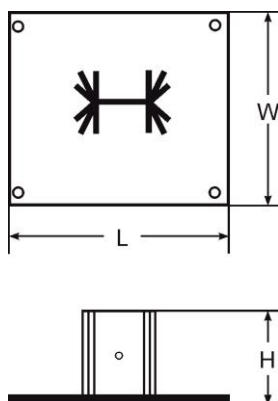
**Elektrické parametre (tab. 2).**

Napätie napájania	20V±22V AC 50VA min. (napr. AWT5161820, AWT037, AWT500)
Odber prúdu	2,4 A max.
Frekvencia napájania	50Hz
Výkon modulu zdroja	31 W
Účinnosť	89%
Výstupné napätie	11V± 13,8V DC – normálna činnosť 10V± 13,8V DC – činnosť na akumulátore
<b>Výstupný prúd</b>	<b>2A + 0,2A nabíjanie akumulátora</b> <b>1,7A + 0,5A nabíjanie akumulátora</b>
Rozsah regulácie výstupného napätia	12V± 14,5V DC
Napätie vibrácií	20 mV p-p max.
Odber prúdu sústavou modulu zdroja	15 mA
Prúd nabíjania akumulátora	0,2A/0,5A – prepínaný jumperom
Zabezpečenie pred skratom SCP	Elektronické – obmedzenie prúdu a/alebo poškodenie topikovej poistky F <sub>BAT</sub> v obvode akumulátora (vyžaduje výmenu poistky). Automatický návrat.
Zabezpečenie pred preťažením OLP	110-150% výkonu modulu zdroja, opätovné ručné spustenie (porucha vyžaduje odpojenie výstupného obvodu DC)
Zabezpečenie v obvode akumulátora SCP a zabezpečenie pred prepólovaním	F3,15A- obmedzenie prúdu, topiková poistka F <sub>BAT</sub> (porucha vyžaduje výmenu poistky)
Zabezpečenie proti prepätiu	varistory
Zabezpečenie akumulátora pred nadmerným vybitím UVP	U<10V (± 5%) – odpojenie svorky akumulátora konfigurácia jumper P <sub>BAT</sub>
Optická signalizácia: predný panel zdroja - AC LED-ka na signalizáciu stavu napájania AC  - AUX LED-ka na signalizáciu stavu napájania DC na výstupe zdroja - LB; LED-ka signalizuje nabíjanie akumulátora	- červená, normálny stav: svieti stále, porucha: nesvieti - zelená, normálny stav: svieti stále, porucha: nesvieti - žltá, svieti intenzitou závislou od prúdu nabíjania Akumulátora
Technické výstupy: - EPS; výstup na signalizáciu poruchy napájania AC  - PSU; výstup na signalizáciu výpadku napätia DC/poruchy zdroja	- typu OC: 50mA max. normálny stav: úroveň L (0V), porucha: úroveň hi-Z, - oneskorenia 10s/60s (+/-20%) – konfigur. jumperom T <sub>AC</sub>  - typu OC: 50mA max. normálny stav: úroveň L (0V), porucha: úroveň hi-Z,

- LoB výstup na signalizáciu nízkej úrovne napätia akumulátora	- typu OC, 50mA max. normálny stav ( $U_{BAT} > 11,5V$ ): úroveň L (0V), porucha ( $U_{BAT} < 11,5V$ ): úroveň hi-Z Modul zdroja nemá funkciu zisťovania akumulátora.
Poistka $F_{BAT}$	F3,15A / 250V

**Mechanické parametre (tab. 3).**

Rozmery pcb	L=86, W=63, H=40 [+/- 2mm]
Uchytenie	Montagestifte x 4 (PCB fi=4,2 mm)
Hmotnosť netto/brutto	0,06kg/0,14kg
Svorky	Výstupy: $\Phi 0,41 \pm 1,63$ (AWG 26-14) Výstupy akumulátora BAT: 6,3F-2,5, 30cm

**Prevádzkové parametre (tab. 4).**

Trieda prostredia	II
Teplota činnosti	-10°C...+40°C
Teplota skladovania	-20°C...+60°C
Vlhkosť ovzdušia	20%...90%, bez kondenzácie
Vibrácie počas činnosti	nepovolené
Nárazy počas činnosti	nepovolené
Priame pôsobenie slnečného svetla	nepovolené
Vibrácie a nárazy počas transportu	Wg PN-83/T-42106

**2. Inštalácia.****2.1 Požiadavky.**

Modul zálohovaného zdroja je určený na montáž kvalifikovaným inštalačným technikom s príslušnými (podľa danej krajiny) oprávneniami a certifikátmi na pripájanie (a zásahy) do inštalácie 230V/AC a nízkoprúdovej inštalácie. Zariadenie musí byť namontované v uzatvorených miestnostiach zhodne s II. triedou prostredia, s normálnou vlhkosťou ovzdušia (RH=90% max. bez kondenzácie) s teplotou z rozsahu -10°C do +40°C.

Zariadenie treba montovať do kovovej skrinky (do skrinky) vo vertikálnej polohe, aby bol zaistený voľný prietok vzduchu cez ventilačné otvory.

Na splnenie požiadaviek LVD a EMC treba dodržať nasledujúce zásady: napájanie, skrinka, tienenie – musí byť zodpovedajúce použitiu. Modul zdrojja vyžaduje na napájanie napätie 20-22V AC s galvanickou separáciou (transformátor).



1. Výstupný prúd 2A + 0,2A nabíjanie akumulátora
  2. Výstupný prúd 1,7A + 0,5A nabíjanie akumulátora
- Sumárny prúd spotrebičov + akumulátor je max 2,2A

Nakoľko modul zdroja je naprojektovaný na nepretržitú činnosť a nemá vypínač, treba v napájacom obvode zabezpečiť príslušnú ochranu proti preťaženiu. Je potrebné užívateľa informovať o spôsobe odpojenia zdroja od sieťového napájania (napríklad určením a označením príslušného ističa v rozvážači). Elektrická inštalácia musí byť vykonaná podľa platných noriem a predpisov.

**2.2 Procedúra inštalácie.**

1. **Pred inštaláciou je potrebné skontrolovať, či je v napájacom obvode 230V vypnuté napájanie.**
2. Nainštalovať skrinku, rozvážač alebo skriňu a cez otvory pritiahnuť káble.
3. Nainštalovať modul zdroja na montážne kolíky (kolíky treba nainštalovať pred montážou skrinky).
4. Pripojiť výstupné napätie z transformátora AC na svorky ~AC~.
5. Pripojiť vodiče spotrebičov na svorky +AUX, -AUX na doske modulu zdroja.

6. V prípade potreby pripojiť vodiče z technických výstupov na zariadenia:
  - EPS; technický výstup signalizácie výpadku siete AC
  - PSU; technický výstup signalizácie poruchy zdroja.
  - LoB; technický výstup signalizácie nízkeho napätia akumulátora
7. Pomocou jumperov  $I_{BAT}$  treba určiť maximálny prúd nabíjania akumulátora, pričom treba zohľadniť parametre akumulátora.
8. Pomocou jumpera  $P_{BAT}$  treba určiť, či má byť zapnutá/vypnutá funkcia odpojenia vybitého akumulátora  $U < 10V (+/-5\%)$ . **Ochrana akumulátora je zapnutá v prípade zloženého jumpera  $P_{BAT}$ .**
9. Vykonať prepojenia medzi akumulátorom a doskou zdroja, pričom treba dbať na polaritu vodičov.
10. Zapnúť napájanie  $\sim 230V$  AC z transformatora. Zodpovedajúce LED-ky na doske zdroja musia svietiť: červená AC a zelená AUX. Žltá LED-ka LB musí svietiť počas nabíjania akumulátora.
11. Skontrolovať výstupné napätie (napätie zdroja bez zaťaženia musí byť  $13,6V \pm 13,9V$ , w czasie w počas nabíjania akumulátora  $11V \pm 13,8V$ ). Ak hodnota napätia vyžaduje úpravu treba vykonať nastavenie pomocou potenciometra  $V_{ADJ}$ , kontrolovaním napätia na výstupe AUX modulu zdroja.
12. Skontrolovať odber prúdu spotrebičmi a zohľadniť prúd nabíjania akumulátora tak, aby nebol prekročený celkový prúdový výkon zdroja (kapitola 1.1).
13. Po vykonaní testov a kontroly činnosti zatvoriť zdroj a podobne, v ktorej je zdroj umiestnený.

### 3. Signalizácia činnosti modulu zdroja.

#### 3.1 Optická signalizácia.

Modul zdroja má 3 LED-ky, ktoré signalizujú stav činnosti: AC, LB, AUX:

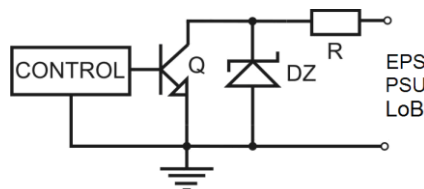
- **AC- červená LED-ka:** v normálnom stave (napájanie AC) LED-ka svieti. Výpadok napájania AC je signalizovaný zhasením LED-ky AC.
- **LB- žltá LED-ka:** signalizuje proces nabíjania akumulátora, intenzita svietenia je závislá od prúdu nabíjania.
- **AUX- zelená LED-ka:** signalizuje stav napájania DC na výstupe modulu zdroja. V normálnom stave svieti, v prípade skratu alebo preťaženia výstupu LED-ka zhasne.

#### 3.2 Technické výstupy.

Modul zdroja má signalizačné výstupy:

- **EPS - výstup signalizácie výpadku siete AC.**  
Výstup signalizuje stratu napájania AC. V normálnom stave, pri správnom napájaní 230V je výstup spojený so zemou GND. V prípade výpadku napájania prepne zdroj výstup do stavu vysokej impedancie hi-Z po uplynutí času nastaveného jumperom  $T_{AC}$ .
- **PSU - výstup signalizácie poruchy modulu zdroja.**  
Výstup signalizuje poruchu modulu zdroja. V normálnom stave (pri správnej činnosti) je výstup spojený so zemou GND v prípade výpadku napätia DC na výstupe (napr. pri skrate) je výstup prepnutý do stavu vysokej impedancie hi-Z.  
Poruchy môžu spustiť nasledujúce udalosti:
  - skrat výstupu
  - preťaženie výstupu
  - porucha konvertora napätia DC/DC
  - spustenie sústavy UVP
- **LoB - výstup signalizácie nízkeho napätia akumulátora.**  
Výstup signalizuje nízke napätie akumulátora. V normálnom stave ( $U_{BAT} > 11,5V$ ) je výstup spojený so zemou GND, v prípade poklesu napätia akumulátora ( $U_{BAT} < 11,5V$ ) je výstup prepnutý do stavu vysokej impedancie hi-Z.  
Modul zdroja nemá funkciu zisťovania akumulátora, v prípade výpadku alebo nepripojenia akumulátora je výstup v normálnom stave.

Technické výstupy modulu zdroja sú typu otvorený kolektor OC (open collector) podľa nižšie uvedenej schémy.



Obr. 3. Elektrická schéma technických výstupov OC.

## 4. Obsluha a používanie.

### 4.1 Preťaženie alebo skrat výstupu modulu zdroja.

Výstup modulu zdroja má zabezpečenie pomocou polymérovej poistky PTC. V prípade zaťaženia zdroja prúdom prekračujúcim hodnotu  $I_{max}$ . (zaťaženie  $110\% \div 150\%$  @25°C výkonu zdroja) nastáva automatické odpojenie výstupného napätia signalizované zhasením zelenej LED-ky. Návrat napätia na výstupe vyžaduje odpojenie zaťaženia výstupu na približne 1min.

V prípade skratu výstupu AUX, BAT alebo prepólovania akumulátora nastáva trvalé poškodenie poistky  $F_{BAT}$  v obvode akumulátora. Návrat napätia na výstupe BAT vyžaduje výmenu poistky.

### 4.2 Spustenie modulu zdroja z akumulátora.

Zdroj má tlačidlo na doske elektroniky, ktorý v prípade potreby umožňuje zapnutie zdroja iba z akumulátora. Na zapnutie zdroja týmto spôsobom treba stlačiť a podržať počas 1s tlačidlo **START** na doske zariadenia.

### 4.3 Ochrana akumulátora pred nadmerným vybitím UVP.

Modul zdroja má sústavu odpojenia vybitého akumulátora. Počas činnosti na akumulátore pokles napätia na svorkách akumulátora pod  $10V \pm 0.5V$  spôsobí odpojenie akumulátora. **Ochrana akumulátora je vypnutá v prípade zloženého jumpera  $P_{BAT}$ .**



#### Pozor.

Neodporúča sa vypínať funkciu UVP, nakoľko nadmerné vybíjanie akumulátora spôsobí zníženie jeho kapacity a životnosti.

### 4.4 Údržba.

Všetky práce spojené s údržbou je možné vykonávať po odpojení zdroja od siete. Zdroj nevyžaduje vykonávanie žiadnych špeciálnych zásahov, ale v prípade značného znečistenia prachom sa odporúča použiť stlačený vzduch na jeho vyčistenie. V prípade výmeny poistky treba používať poistky s odporúčanými parametrami.



#### ZNAK WEEE

Je zakázané vyhadzovať použitý elektronický odpad do kontajnerov určených na komunálny odpad. Podľa nariadenia WEEE platného v EÚ treba elektronický odpad odovzdať na miesta určené na tento účel.

*Modul zdroj spolupracuje s oloveno-kyselinovým akumulátorom (SLA). Po ukončení životnosti akumulátora treba akumulátor zhodne s platnými predpismi odovzdať do zberu.*

#### Pulsar

Siedlec 150, 32-744 Łapczyca, Polska  
Tel. (+48) 14-610-19-40, Fax. (+48) 14-610-19-50  
e-mail: [biuro@pulsar.pl](mailto:biuro@pulsar.pl), [sales@pulsar.pl](mailto:sales@pulsar.pl)  
http:// [www.pulsar.pl](http://www.pulsar.pl), [www.zasilacze.pl](http://www.zasilacze.pl)