



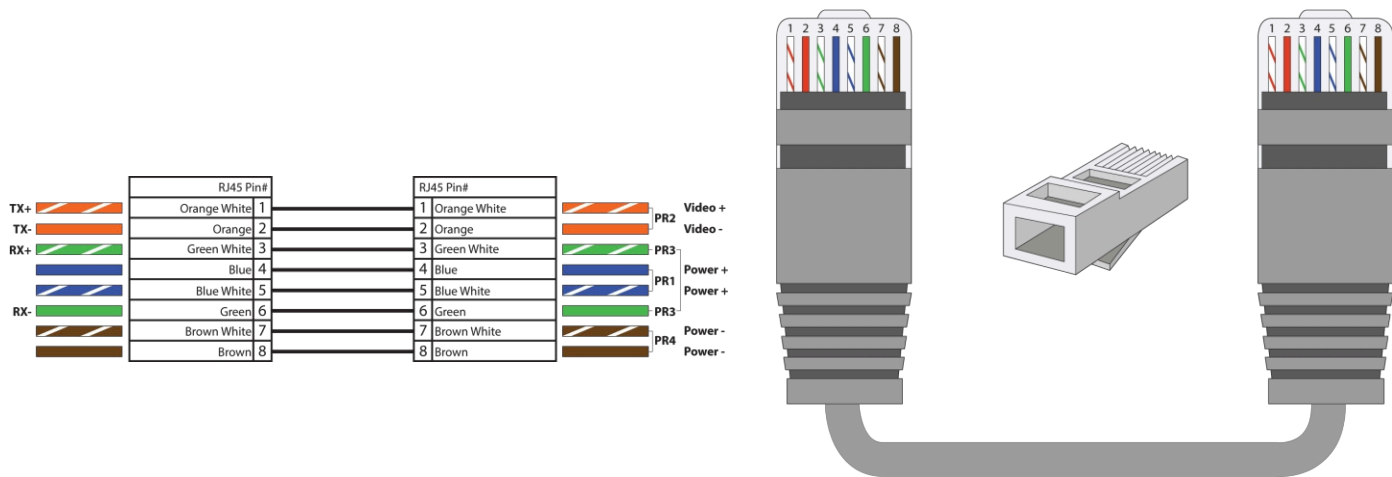
### 1. Technický popis.

P-TRPV1 je súprava pasívnych zariadení používaných na prenos HD videa a napájania pomocou krútenej dvojlinky. Video signál sa prenáša pomocou jedného krúteného páru, zatiaľ čo napájanie sa zabezpečuje pomocou dvoch krútených párov. Sada zariadení prispôbuje impedanciu koaxiálneho kábla (75 Ω) impedancii symetrického kábla (100 Ω). Aby ste dosiahli najlepšiu kvalitu prenosu a odolnosť proti rušeniu, použite kábel UTP kat. 5 (alebo vyšší). Pri pripájaní sa uistite, že je kábel správne pripravený. Schéma lisovania konektora RJ45 je znázornená na obrázku 1 nižšie: Upozornenie! Nesprávne vyrobený kábel môže spôsobiť poškodenie kamery.

Moduly P-TRPV1 sú zakončené dvoma typmi konektorov:

- konektorom BNC (prenos videa HD-CVI / HD-TVI / AHD),
- napájacou zásuvkou JACK 2,1 / 5,5 (napájanie kamery).

Modul je vybavený LED diódou (umiestnenou vo vnútri konektora RJ45). Červená LED dióda signalizuje napájacie napätie.



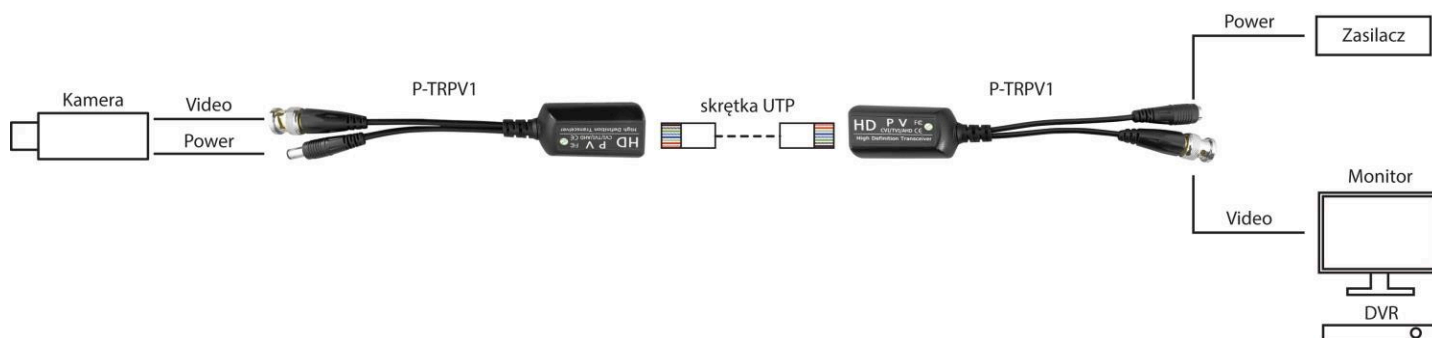
Obr. 1. Schéma zapojenia RJ45-RJ45 (T-568B).

Použitie sady P-TRPV1 výrazne skracuje čas inštalácie CCTV systému. Na inštaláciu kamier stačí zalisovať konektory RJ45 (vytvoriť priamy kábel RJ45-RJ45) a pripojiť príslušné video a napájacie svorky.

## 2. Technické parametre.

Video signál	1,0 V <sub>p-p</sub> , 75 Ω		
Dosah prenosu videa (UTP 5e alebo vyšší)	HDCVI	720p	450 m
		1080p	250 m
		3 / 4 / 8 Mpx	180 m
	HD-TVI	720p	230 m
		1080p	230 m
		3 / 4 / 5 / 8 Mpx	200 m
	AHD	720p	320 m
		1080p	200 m
		3 / 4 / 5 / 8 Mpx	200 m
CVBS	960H	450 m	
Sírka pásma videa	0 ... 50 MHz ( -3 dB )		
Impedancia koaxiálneho konektora / typ konektora	75 Ω / konektor BNC (na kábli 100 mm)		
Impedancia nesymetrického konektora / typ konektora	100 Ω / zásuvka RJ45		
Útlm (priechod)	-0,5 dB / 5 MHz		
CMRR	60 dB / 5 MHz		
Maximálne prípustné vstupné napätie	12–15 V DC		
Maximálny povolený prúd	1 A (pre 12 V)		
Prevádzková teplota	-10 °C ÷ 55 °C		
Skladovacia teplota	- 40 °C ÷ 60 °C		
Povolená relatívna vlhkosť	<95 %		
Rozmery	22 × 10 × 40 mm (s káblom – dĺžka 180 mm)		
Čistá/hrubá hmotnosť	0,075 [kg]		
Vyhľadania, záruka	CE, 2 roky		

## 3. Príklady použitia súpravy P-TRPV1.



Obr. 2. Prenos videa a napájania pomocou krútenej dvojlínky.



### ŠTÍTKO WEEE

Odpad z elektrických a elektronických zariadení nesmie byť likvidovaný spolu s bežným domovým odpadom. Podľa smernice EÚ o odpade z elektrických a elektronických zariadení (WEEE) by mal byť odpad z elektrických a elektronických zariadení likvidovaný oddelene od bežného domového odpadu.

### Pulsar sp. j.

Siedlec 150,  
32-744 Łapczyca, Poľsko  
Tel. (+48) 14-610-19-45  
e-mail: [sales@pulsar.pl](mailto:sales@pulsar.pl)  
[http:// www.pulsar.pl](http://www.pulsar.pl)



This document has been automatically translated. The translation may contain errors or inaccuracies. In case of doubt, please refer to the original version of document or contact us.