



PSDC161212T

v.1.1

PSDC 12V/12A/16x0,8A/TOPIC Zdroj pre 16 kamier HD.

SK**

Vydanie: 6 zo dňa 19.10.2017

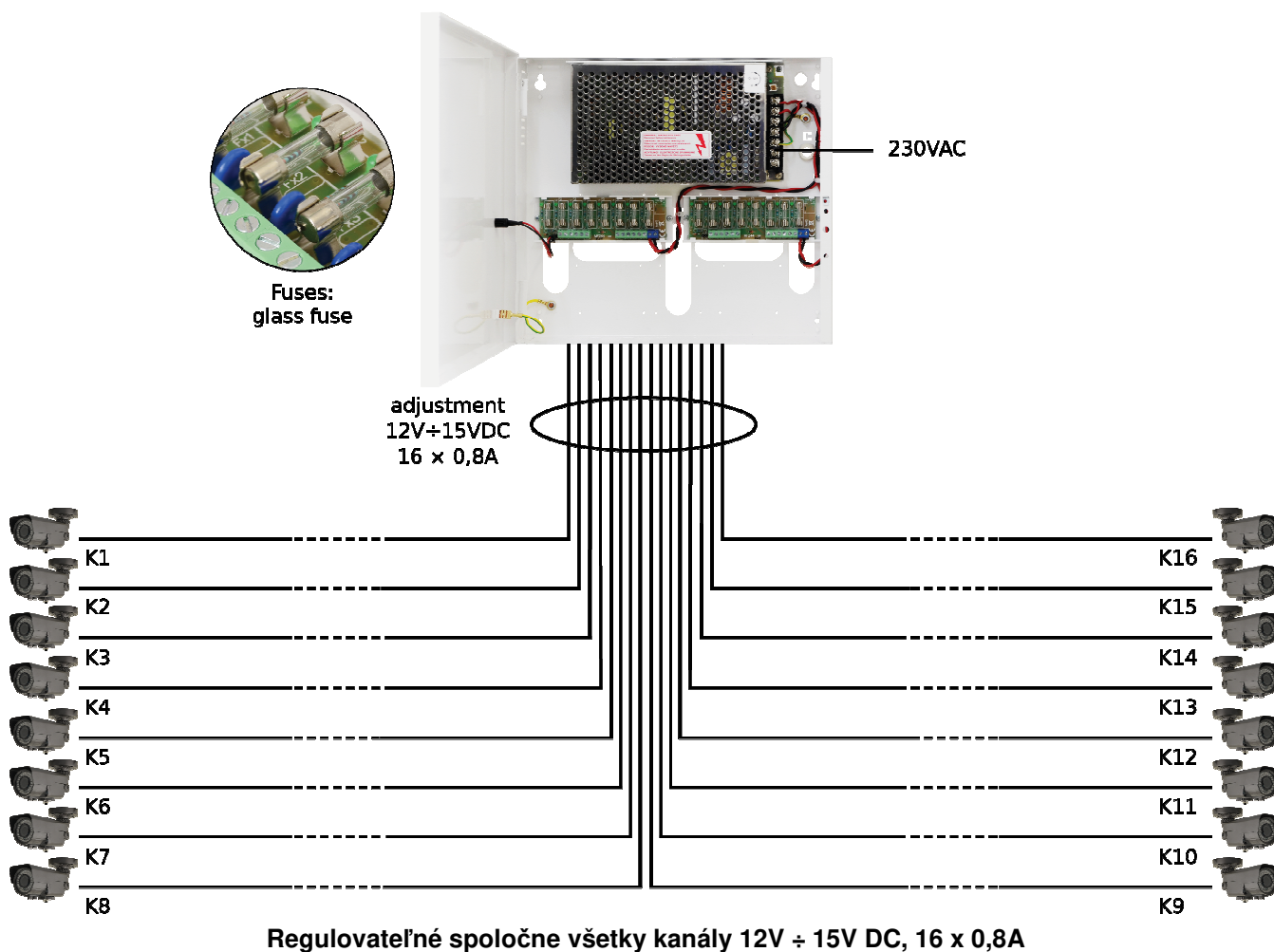
Nahrádza vydanie: 5 zo dňa 24.04.2017



Vlastnosti zdroja:

- výstupy napájania 16x0,8A/12V DC na napájanie 16 kamier HD
- regulácia výstupného napätia 12V÷15V DC
- 16 výstupov zabezpečených topikovými poistkami 0,8A
- široký rozsah napätia napájania 176÷264V AC
- vysoká účinnosť 83%
- optická signalizácia LED
- zabezpečenia:
 - proti skratu SCP
 - nadnapätové OVP
 - prepätové
 - proti preťaženiu OLP
- záruka – 2 roky od dátumu výroby

Príklad napájania do 16 kamier HD.



OBSAH:

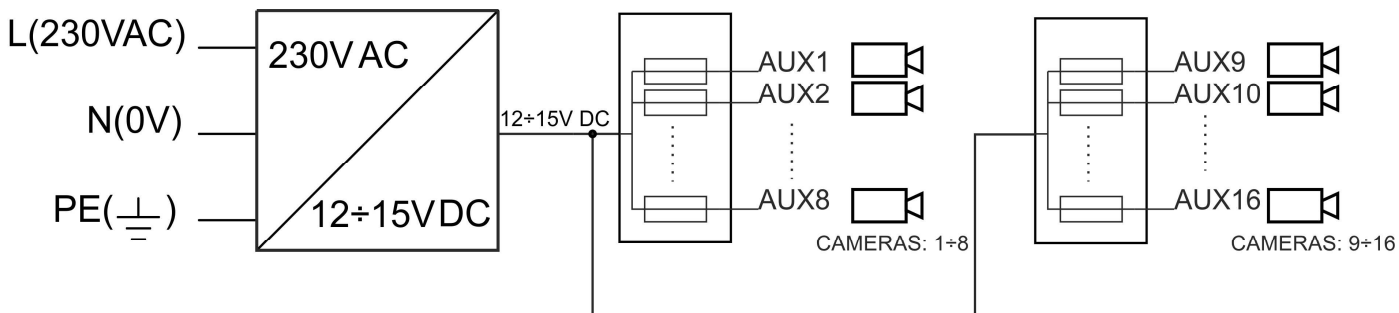
1. Technický popis.
 - 1.1. Popis
 - 1.2. Bloková schéma
 - 1.3. Popis prvkov a svoriek zdroja
 - 1.4. Technické informácie
2. Inštalácia.
 - 2.1. Požiadavky
 - 2.2. Procedúra inštalácie
3. Signalizácia činnosti zdroja.
 - 3.1. Optická signalizácia činnosti
4. Obsluha a používanie.
 - 4.1. Preťaženie alebo skrat výstupu zdroja
 - 4.2. Spustenie sústavy OVP zdroja
 - 4.3. Údržba

1. Technický popis.

1.1. Popis.

Stabilizovaný zdroj **PSDC161212T** je určený napájanie kamier HD alebo iných zariadení vyžadujúcich stabilizované napätie s hodnotou **12V DC**. Rozsah regulácia výstupného napätia je regulovaný potenciometrom v rozsahu **12V±15V DC**. Zdroj má 16 výstupov nezávisle zabezpečené topikovými poistkami. Porucha (skrat) v obvode výstupu spôsobí prepálenie topikovej poistky alebo a odpojenie obvodu od napájania DC (+U). Zdroj je umiestnený v kovovej skrinke so signalizačným panelom.

1.2. Bloková schéma (obr.1).

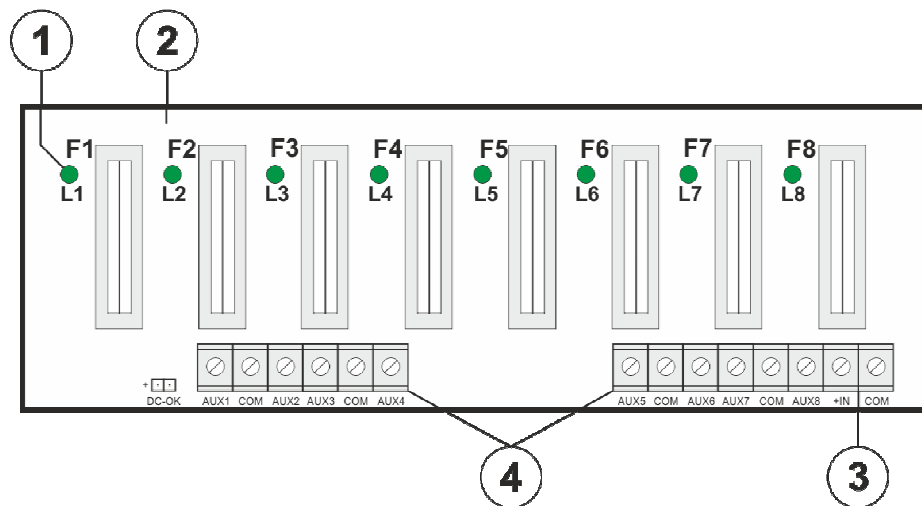


Obr.1. Bloková schéma zdroja.

1.3. Popis prvkov a svoriek zdroja.


Tabuľka 1. Prvky dosky PCB zdroja (pozri obr. 2).

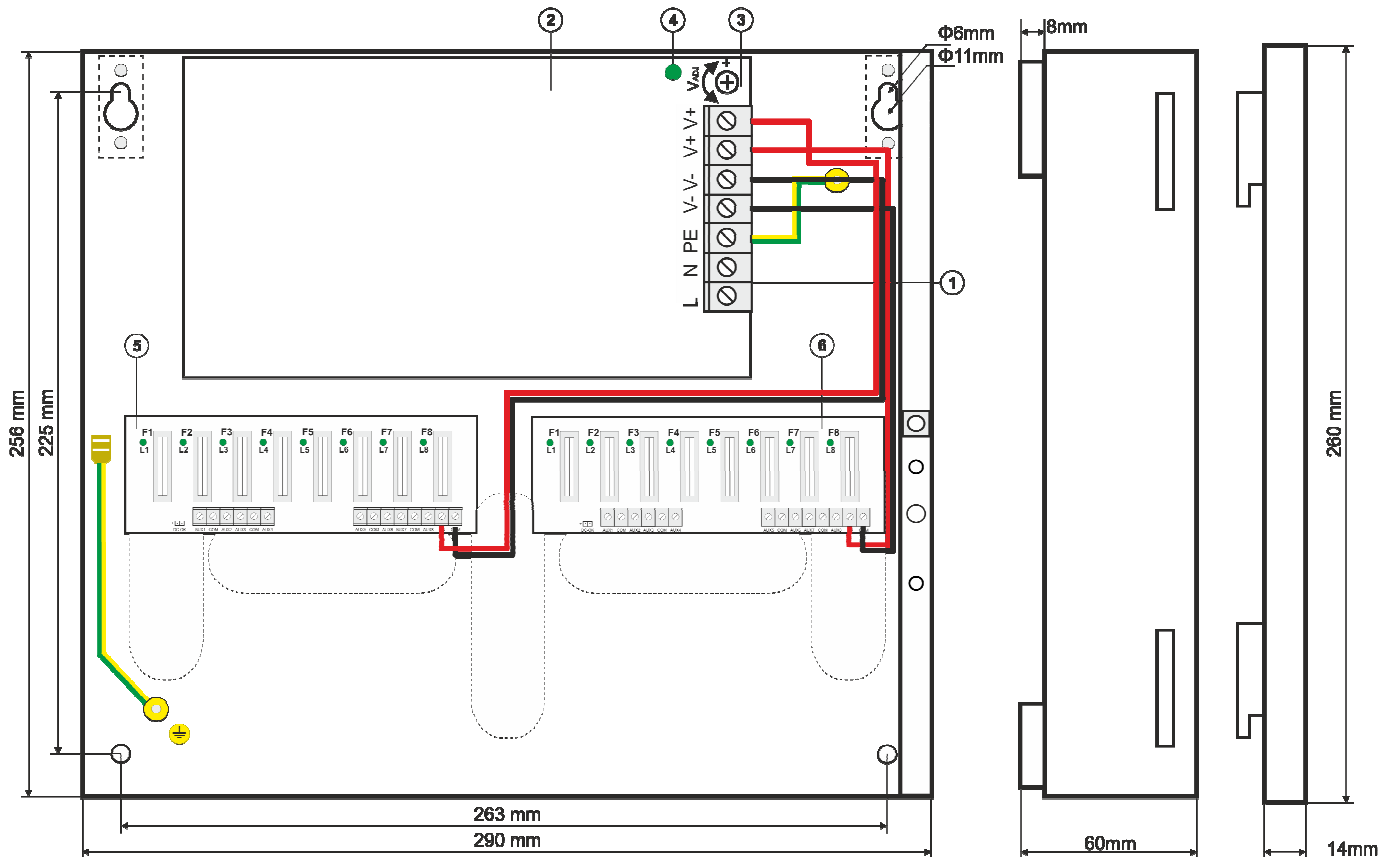
Prvok číslo	Popis
[1]	L1...L8 (zelené) LED-ky (signalizujú spustenie poistky)
[2]	F1...F8 topikové poistky v obvodoch AUX (+)
[3]	IN vstup napájania lišty LB8
[4]	AUX1...AUX8 výstupy, spoločná svorka COM (-)



Obr. 2. Pohľad na dosku PCB zdroja.

Tabuľka 2. Prvky zdroja (pozri obr. 3).

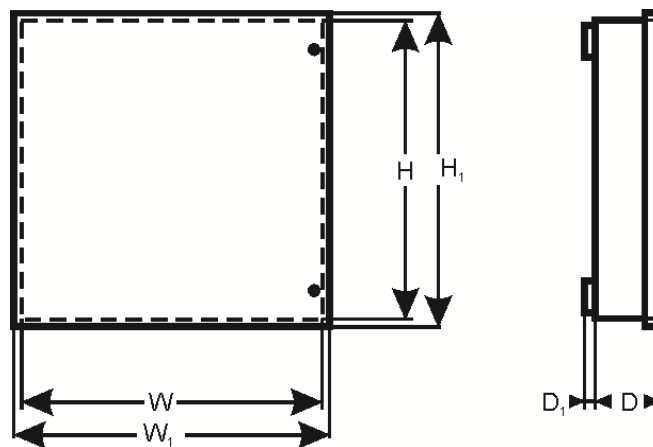
Prvok číslo	Popis
[1]	L-N svorky napájania 230V AC,  svorky ochrany PE
[2]	Modul zdroja
[3]	V _{ADJ} , potenciometer, regulácia výstupného napätia v rozsahu 12V±15V DC
[4]	LED optická signalizácia stavu napájania DC, hlavného modulu zdroja
[5]	LB8/A lišta s poistkami, s výstupmi napájania a optickou signalizáciou
[6]	LB8/B lišta s poistkami, s výstupmi napájania a optickou signalizáciou



Obr.3. Rozmery zdroja.

1.4. Technické informácie:

- elektrické parametre (tab.3)
- mechanické parametre (tab.4)
- bezpečnosť používania (tab.5)
- prevádzkové parametre (tab.6)

**Elektrické parametre (tab. 3).**

Napätie napájania	176 ÷ 264V AC
Odber prúdu	1,1A @230VAC max.
Výkon zdroja	150Wmax.
Účinnosť	83%
Výstupné napätie	12V DC
Výstupný prúd	16x 0,8A ($\Sigma I = 12A$) max. @12V
Rozsah regulácie výstupného napätia	12V÷15V DC
Napätie vibrácií	100mV p-p max.
Zabezpečenie pred skratom SCP	LIŠTY LB8 (A, B) 16x F 0,8A topiková poistka MODUL ZDROJA 105% ÷ 150% výkonu zdroja, elektronické obmedzenie prúdu
Zabezpečenie pred preťažením OLP	105% ÷ 150% výkonu zdroja, elektronické obmedzenie prúdu
Zabezpečenie pred prepätím	varistory
Zabezpečenie pred nadnapätím OVP	>16V (spustenie vyžaduje odpojenie napätia napájania na čas min.20s.)
Poistky F1 ÷ F8 LB8/A, LB8/B	F 0,8A/250V

Mechanické parametre (tab. 4).

Rozmery	W=290, H=256, D+D ₁ =52+8 [+/- 2 mm] W ₁ =294, H ₁ =260 [+/- 2 mm]
Uchytenie	Pozri obrázok 3
Hmotnosť netto/brutto	2,0 / 2,2 kg
Skrinka	Oceľový plech, DC01 0,7mm farba RAL 9003
Zatváranie	Skrutka (spredu)
Svorky	Napájanie 230V AC: Φ0,63-2,05 (AWG 22-12) Výstupy AUX: Φ0,51- 2,05 (AWG 24-12) LB8 (A, B): Φ0,51- 2,05 (AWG 24-12)
Poznámky	Skrinka má dištančné oddialenie od steny na privedenie kabeláže a otvory na vetranie.

Bezpečnosť používania (tab.5).

Trieda ochrany PN-EN 60950-1:2007	I (prvá)
Stupeň ochrany PN-EN 60529: 2002 (U)	IP20
Elektrická odolnosť izolácie: - medzi vstupným obvodom (sieťovým) a výstupnými obvodmi zdroja (I/P-O/P) - medzi vstupným obvodom a ochranným obvodom PE (I/P-FG) - medzi vstupným obvodom a ochranným obvodom (O/P-FG)	3000V/AC min. 1500V/AC min. 500V/AC min.
Odpor izolácie: - medzi vstupným obvodom a výstupným alebo ochranným obvodom	100 MΩ, 500V/DC

Prevádzkové parametre (tab.6).

Teplota činnosti	-10°C...+40°C
Teplota skladovania	-25°C...+60°C
Vlhkosť ovzdušia	20%...90%, bez kondenzácie
Vibrácie počas činnosti	nepovolené
Nárazy počas činnosti	nepovolené
Priame pôsobenie slnečného svetla	nepovolené
Vibrácie a nárazy počas transportu	Podľa PN-83/T-42106

2. Inštalácia.**2.1 Požiadavky.**

Zálohovaný zdroj je určený na montáž kvalifikovaným inštalačným technikom s príslušnými (podľa danej krajiny) oprávneniami a certifikátmi na pripájanie (a zásahy) do inštalácie 230V/AC a nízkonapätovej inštalácie. Zariadenie musí byť namontované v uzatvorených miestnostiach zhodne s II. triedou prostredia, s normálnou vlhkosťou ovzdušia (RH=90% max. bez kondenzácie) s teplotou z rozsahu -10°C do +40°C. Zdroj musí byť nainštalovaný vo vertikálnej polohe aby bolo zaistené vetranie.




Počas normálnej prevádzky nesmie suma prúdov odoberaných spotrebičmi prekročiť hodnotu I=12A

Nakoľko zdroj je naprojektovaný na nepretržitú činnosť a nemá vypínač, treba v napájacom obvode zabezpečiť príslušnú ochranu proti preťaženiu. Je potrebné užívateľa informovať o spôsobe odpojenia zdroja od sieťového napájania (napríklad určením a označením príslušného ističa v rozvážači). Elektrická inštalácia musí byť vykonaná podľa platných noriem a predpisov.


2.2 Procedúra inštalácie.

1. Pred inštaláciou je potrebné skontrolovať, či je v napájacom obvode 230V vypnuté napájanie.

2. Namontovať zdroj na vybrané miesto a pritiahnúť káble na pripojenie.

3. Vodiče napájania (~230V AC) pripojiť na svorky L-N zdroja. Vodič uzemnenia pripojiť na svorku označenú symbolom uzemnenia. Pripojenie vykonajte pomocou trojžilového kábla (so žltou-zeleným ochranným vodičom ). Napájacie vodiče treba pretiahnuť cez izolačný otvor a pripojiť na zodpovedajúce svorky.



Zvláštnu pozornosť venujte pripojeniu ochranného vodiča: žltou-zelený ochranný vodič napájacieho kábla musí byť pripojený z jednej strany na svorku s označením  v skrinke zdroja. Činnosť zdroja bez správne vykonaného a funkčného obvodu ochrany je ZAKÁZANÁ! Hrozí nebezpečenstvo úrazu a požiaru spôsobeného elektrickým prúdom.

4. Pripojiť vodiče spotrebičov na svorky **AUX1...AUX8 na lište LB8 (A, B)**.
5. V prípade inštalácií, v ktorých vznikajú značné poklesy napätí na odpore vodičov pripojených spotrebičov, je možné upraviť hodnotu napätia potenciometrom P1 (12V±15V DC).
6. Skontrolovať optickú signalizáciu činnosti zdroja.
7. Po nainštalovaní a skontrolovaní správnosti činnosti zdroja treba zatvoriť skrinku.

3. Signalizácia činnosti zdroja.

Zdroj má optickú signalizáciu stavov činnosti. Prítomnosť napätia na vstupe lišty LB8 (A, B) je signalizovaná svietením zelenej LED-ky na prednom paneli zariadenia.

3.1. Optická signalizácia.

- Zelené LED-ky **LED1...LED8 LB8-A** a **LED1...LED8 LB8-B** signalizujú stav napájania na výstupoch: LB8-A AUX1...AUX8, LB8-B AUX1...AUX8.

V prípade výpadku napájania na výstupe (spustenie poistky), zhasne zodpovedajúca LED-ka (L1 pre AUX1, L2 pre AUX2 atď.)

4. Obsluha a používanie.

4.1. Preťaženie alebo skrat výstupu zdroja.

Výstupy zdroja AUX1÷AUX8 (lišty LB8) A, B sú proti skratu zabezpečené topikovými poistkami. V prípade poškodenia poistky ju treba vymeniť za rovnakú.

4.2. Spustenie sústavy OVP zdroja.

V prípade spustenia sústavy OVP nastáva automatické dopojenie výstupného napätia. Obnovenie činnosti je možné po odpojení zdroja zo siete 230V na čas kratší ako 20 sekúnd.

4.3. Údržba.

Všetky práce spojené s údržbou je možné vykonávať po odpojení zdroja od siete. Zdroj nevyžaduje vykonávanie žiadnych špeciálnych zásahov, ale v prípade značného znečistenia prachom sa odporúča použiť stlačený vzduch na jeho vyčistenie. V prípade výmeny poistky treba používať poistky s odporúčanými parametrami.



ZNAK WEEE

Je zakázané vyhadzovať použitý elektronický odpad do kontajnerov určených na komunálny odpad. Podľa nariadenia WEEE platného v EÚ treba elektronický odpad odovzdať na miesta určené na tento účel.

Pulsar

Siedlec 150, 32-744 Łapczyca, Poľsko
Tel. (+48) 14-610-19-40, Fax. (+48) 14-610-19-50
e-mail: biuro@pulsar.pl, sales@pulsar.pl
http:// www.pulsar.pl, www.zasilacze.pl