



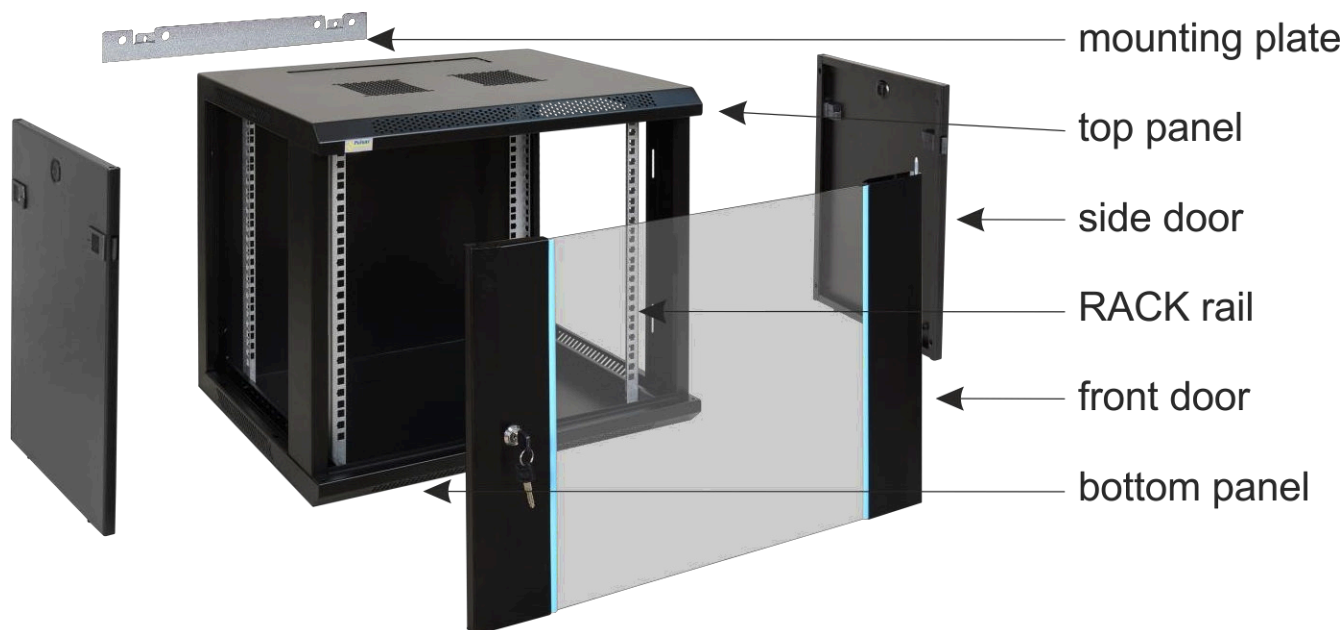
1. Určenie:

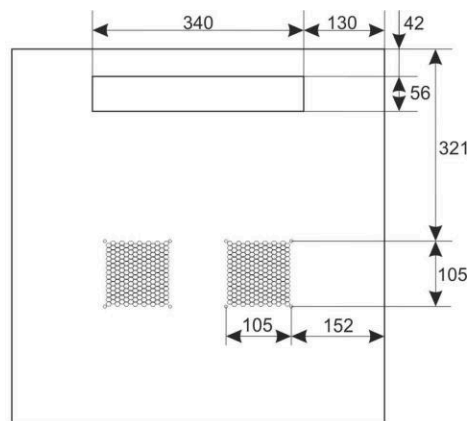
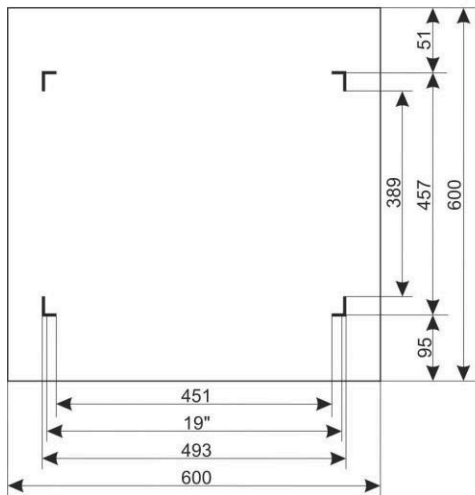
Skriňa RACK 19" umožňuje integráciu systémov CCTV, AC, I&HAS, RTV, LAN alebo iných systémov v malých firmách alebo domácnostiach. Je určená pre zariadenia vyrobené v skrinkách štandardu 19". Vďaka skrinám RACK sú zariadenia esteticky namontované a chránené pred mechanickým poškodením.

2. Špecifikácie:

ŠPECIFIKÁCIE	
Montážne rozmery:	Š=19", V=6U, H=447 mm
Vonkajšie rozmery:	Š = 600, V = 370, H = 600 [mm, +/-2]
Čistá/hrubá hmotnosť:	18,8 / 20,3 [kg]
Materiály:	<ul style="list-style-type: none"> - Montážne lišty RACK: valcovaná za studena oceľ SPCC 1,5 mm - montážna doska: valcovaná za studena oceľ SPCC 1,5 mm - skriňa: valcovaná za studena oceľ SPCC 1,2 mm RAL 9004 - predné dvierka: 5 mm tvrdené sklo / SPCC 1,2 mm RAL 9004 - bočné panely: valcovaná za studena oceľ SPCC 1,2 mm RAL 9004
Statické zaťaženie:	70 kg
Použitie:	vnútri, IP20
Poznámky:	<ul style="list-style-type: none"> - nastaviteľná vzdialenosť medzi prednými a zadnými lištami RACK (rozsah – pozri bod 5) - ventilačné otvory v hornom paneli (2 x 105 x 105 mm – montážne rozmery) - kabelové kanály v hornom a spodnom paneli (340 x 54 mm) - uzamykateľné predné dvierka – opakovateľný kód (2 kľúče v balení) - možnosť otočenia predných dvierok – otváranie doľava/doprava - bočné panely – možnosť montáže zámku – RAZB16 (doplnkové vybavenie) - plne zmontované
Vyhlásenia, záruka:	RoHS, 12 mesiacov od dátumu zakúpenia

3. Konštrukcia skrine.

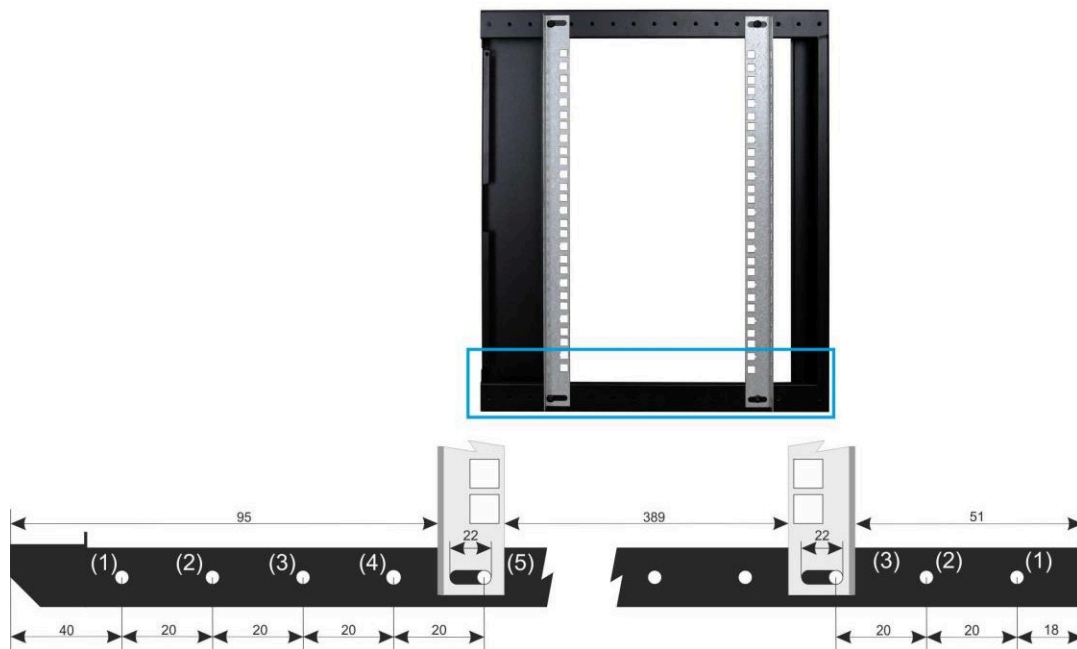


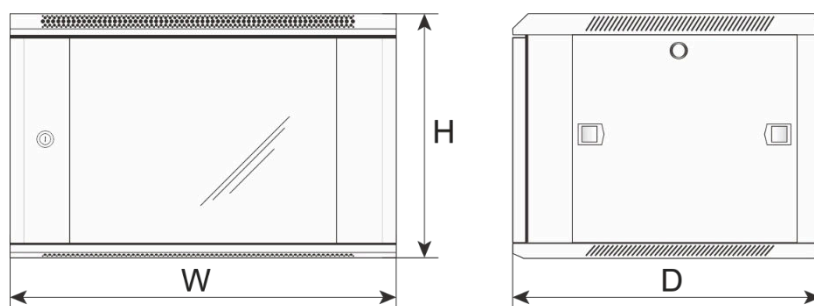
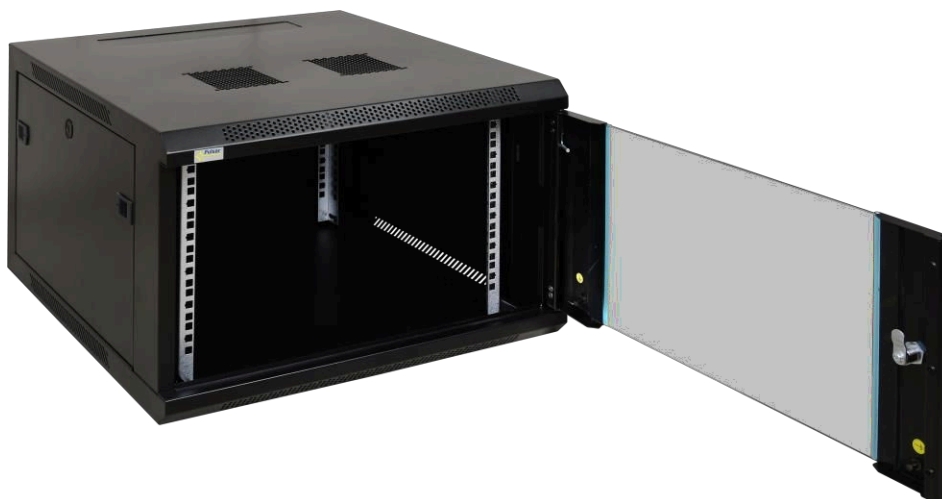


4. Komponenty

Číslo	Komponent	Množstvo	Množstvo	Foto	Číslo	Súčiastka	Počet	Množstvo	Foto
1	RACK skriňa	1	ks		4	M6x12 Křížová skrutka	12	ks	
2	montážna doska	1	ks		5	M6 matica („klecová matica“)	12	ks	
3	matica M5, pružná podložka	2	ks		6	Křížový a imbusový skrutkovač	1	ks	

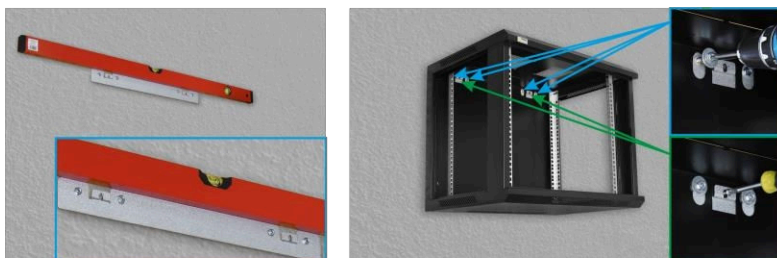
5. Profily RACK 19" – zmena rozstupu

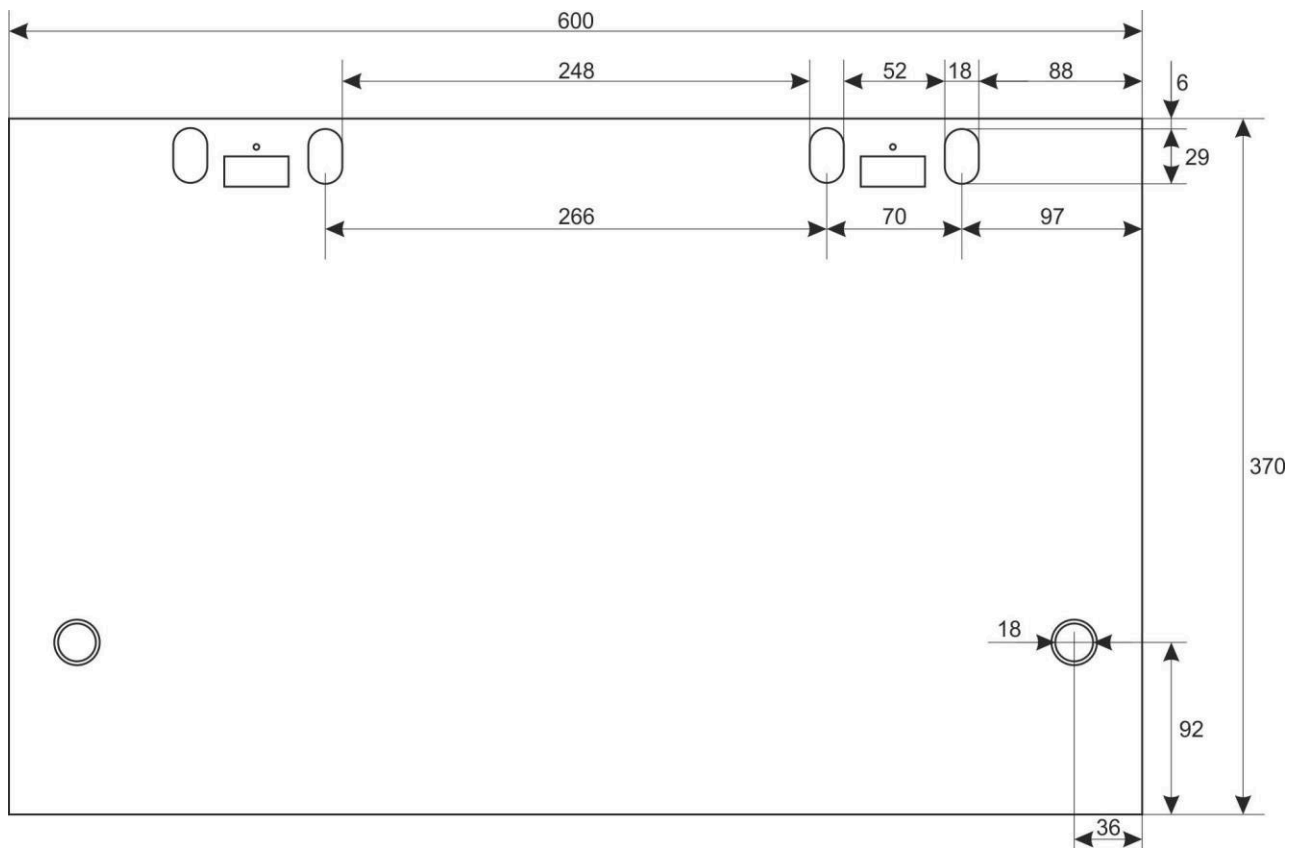
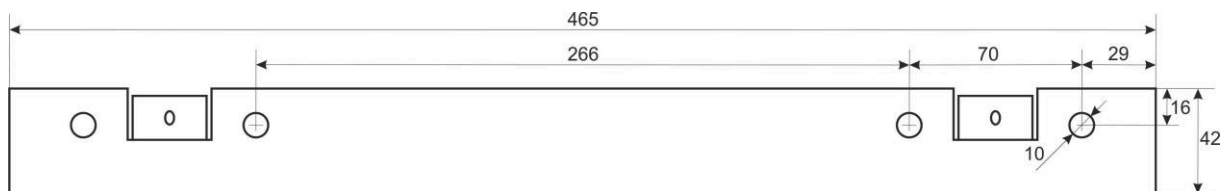




6. Montáž skrine RACK

Vyberte vhodné upevňovacie kolíky v závislosti od typu podkladu.





VÝROBCA
Pulsar sp. j.
 Siedlec 150
 32-744 Łapczyca, Polsko
 Tel. 14-610-19-40, Fax. 14-610-19-50
 e-mail: biuro@pulsar.pl, sales@pulsar.pl <http://www.pulsar.pl>
www.pulsar.pl, www.zasilacze.pl

This document has been automatically translated. The translation may contain errors or inaccuracies. In case of doubt, please refer to the original version of document or contact us.