



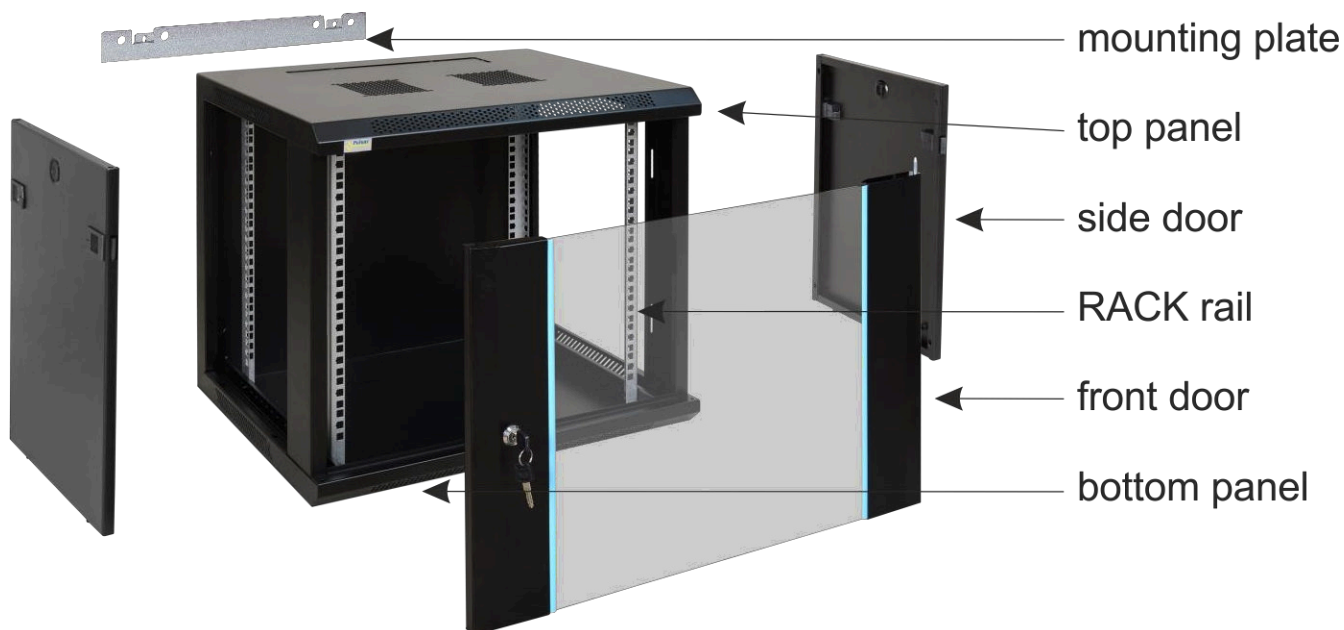
### 1. Určenie:

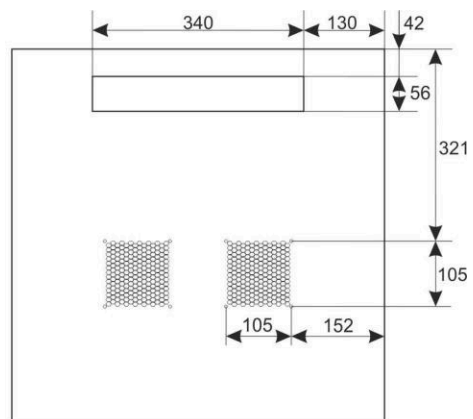
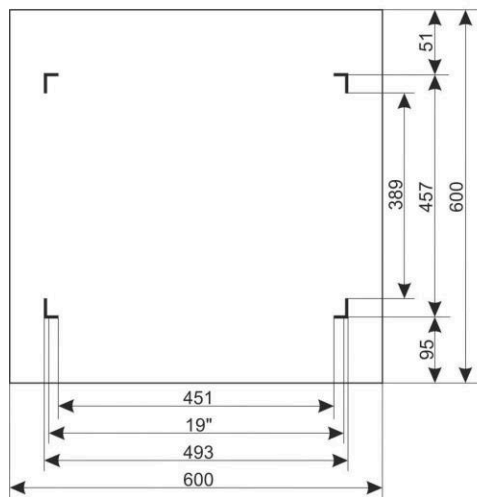
Skriňa RACK 19" umožňuje integráciu systémov CCTV, AC, I&HAS, RTV, LAN alebo iných systémov v malých firmách alebo domácnostiach. Je určená pre zariadenia vyrobené v skrinkách štandardu 19". Vďaka skrinám RACK sú zariadenia esteticky umiestnené a chránené pred mechanickým poškodením.

### 2. Technické údaje:






TECHNICKÉ ÚDAJE	
Montážne rozmery:	Š = 19", V = 9U, H = 447 mm
Vonkajšie rozmery:	Š = 600, V = 501, H = 600 [mm, +/-2]
Čistá/hrubá hmotnosť:	22,5 / 24 [kg]
Materiály:	<ul style="list-style-type: none"> <li>- Montážne lišty do racku: valcovaná za studena oceľ SPCC 1,5 mm</li> <li>- montážna doska: oceľ valcovaná za studena SPCC 1,5 mm</li> <li>- skriňa: oceľ valcovaná za studena SPCC 1,2 mm RAL 9004</li> <li>- predné dvierka: 5 mm tvrdené sklo / SPCC 1,2 mm RAL 9004</li> <li>- bočné panely: oceľ valcovaná za studena SPCC 1,2 mm RAL 9004</li> </ul>
Statické zaťaženie:	70 kg
Použitie:	vnútorné, IP20
Poznámky:	<ul style="list-style-type: none"> <li>- nastaviteľná vzdialenosť medzi prednými a zadnými lištami RACK (rozsah – pozri bod 5)</li> <li>- ventilačné otvory v hornom paneli (2 x 105 x 105 mm – montážne rozmery)</li> <li>- káblové kanály v hornom a spodnom paneli (340 x 54 mm)</li> <li>- uzamykateľné predné dvierka – opakovateľný kód (2 kľúče v balení)</li> <li>- možnosť otočenia predných dvierok – otváranie doľava/doprava</li> <li>- bočné panely – možnosť montáže zámku – RAZB16 (doplnkové vybavenie)</li> <li>- plne zmontované</li> </ul>
Vyhlásenia, záruka:	RoHS, 12 mesiacov od dátumu zakúpenia

### 3. Konštrukcia skrine.

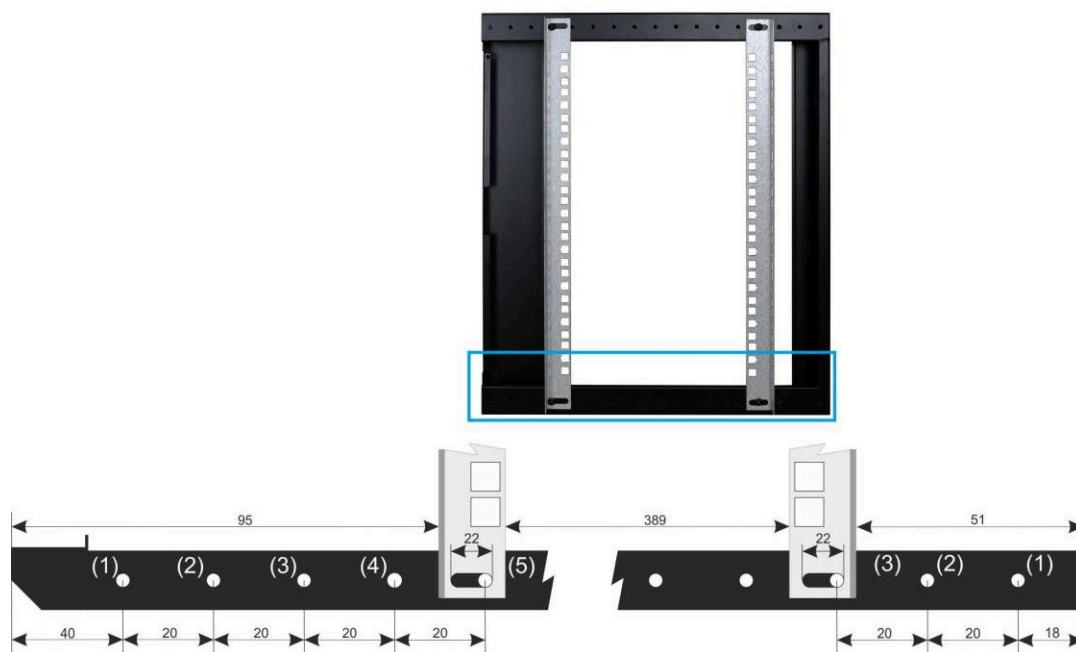


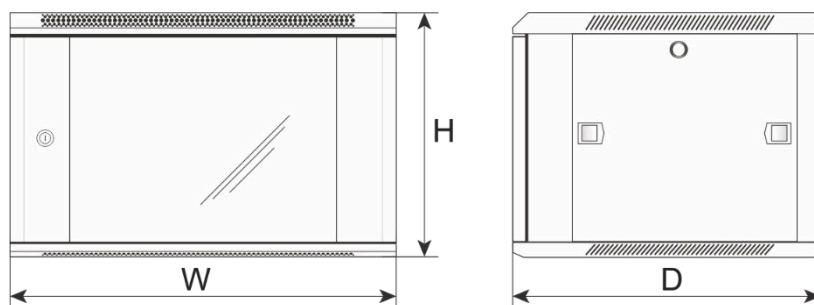


#### 4. Komponenty

Číslo	Komponent	Počet Množstvo	Foto	Číslo	Súčiastka	Počet Množstvo	Foto
1	RACK skriňa	1 ks		4	M6x12 Křížová skrutka	12 ks	
2	montážna doska	1 ks		5	Matica M6 („klecová matica“)	12 ks	
3	matica M5, pružná podložka a	2 ks		6	Křížový a imbusový skrutkovač	1 ks	

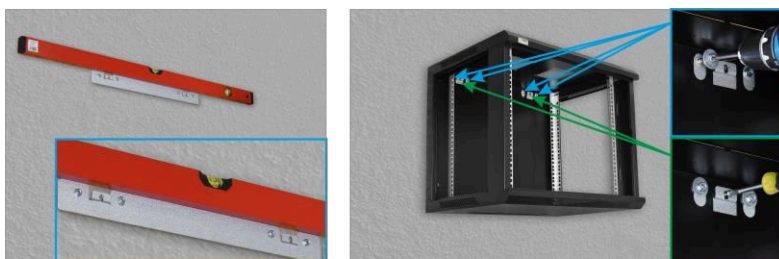
#### 5. Profily RACK 19" – zmena rozstupu

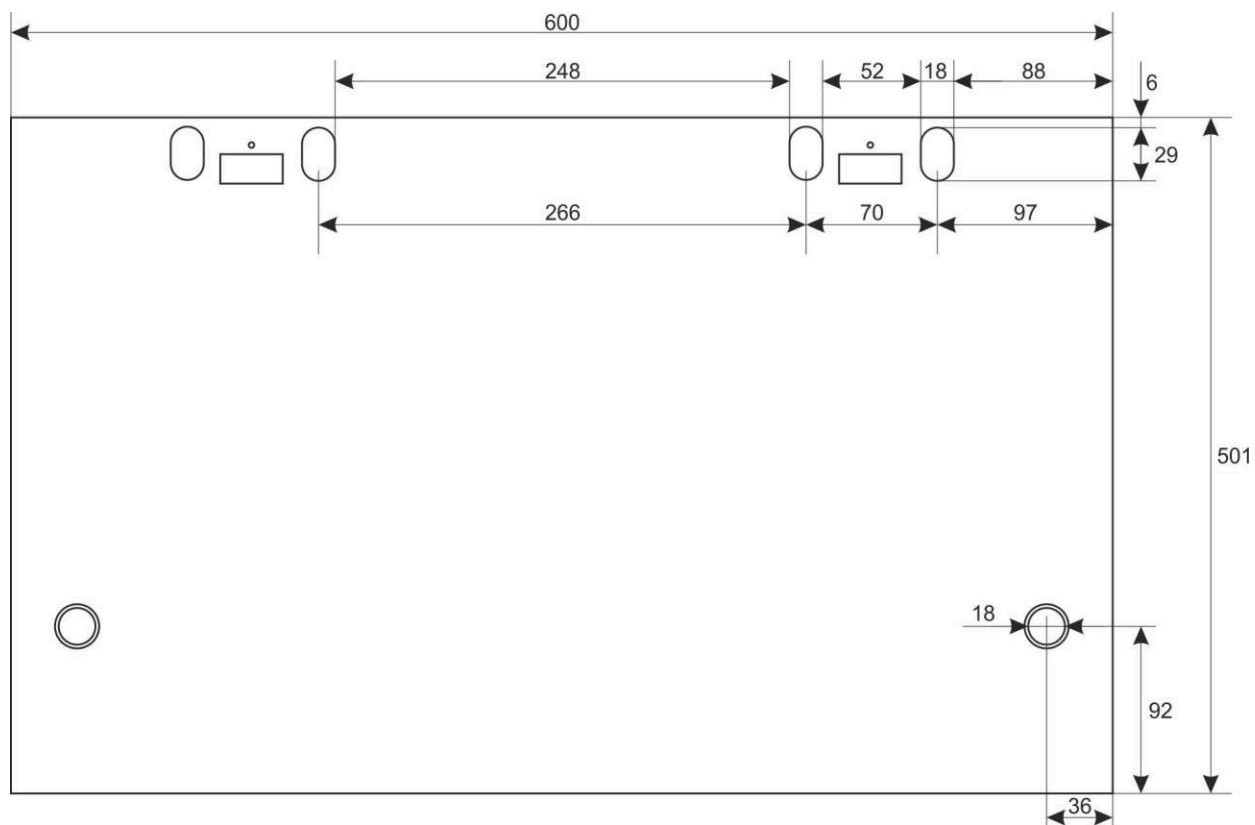
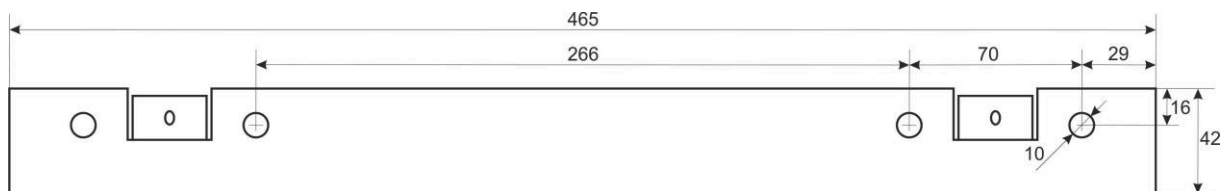




## 6. Montáž skrine RACK

Vyberte vhodné upevňovacie kolíky v závislosti od typu podkladu.





**VÝROBCA**  
**Pulsar sp. j.**  
 Siedlec 150  
 32-744 Łapczyca, Polsko  
 Tel. 14-610-19-40, Fax. 14-610-19-50  
 e-mail: [biuro@pulsar.pl](mailto:biuro@pulsar.pl), [sales@pulsar.pl](mailto:sales@pulsar.pl) <http://www.pulsar.pl>  
[www.pulsar.pl](http://www.pulsar.pl), [www.zasilacze.pl](http://www.zasilacze.pl)

This document has been automatically translated. The translation may contain errors or inaccuracies. In case of doubt, please refer to the original version of document or contact us.