

URČENIE

RACK 19" skrine umožňujú integráciu CCTV, AC, I&HAS, RTV, LAN alebo iných systémov v malých firmách alebo domácnostiach. Sú určené pre zariadenia vyrobené v skrinkách štandardu 19". Vďaka RACK skriniam sú zariadenia esteticky namontované a chránené pred mechanickým poškodením.

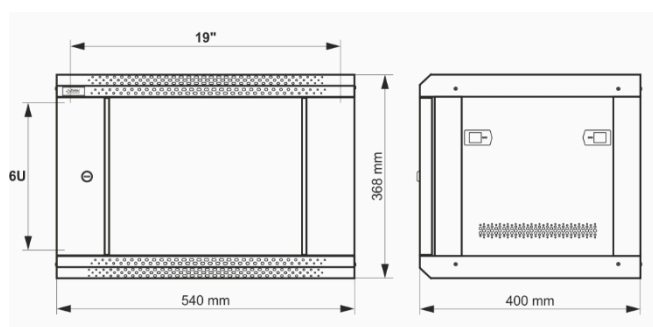
TECHNICKÉ ÚDAJE:

Mechanické parametre:

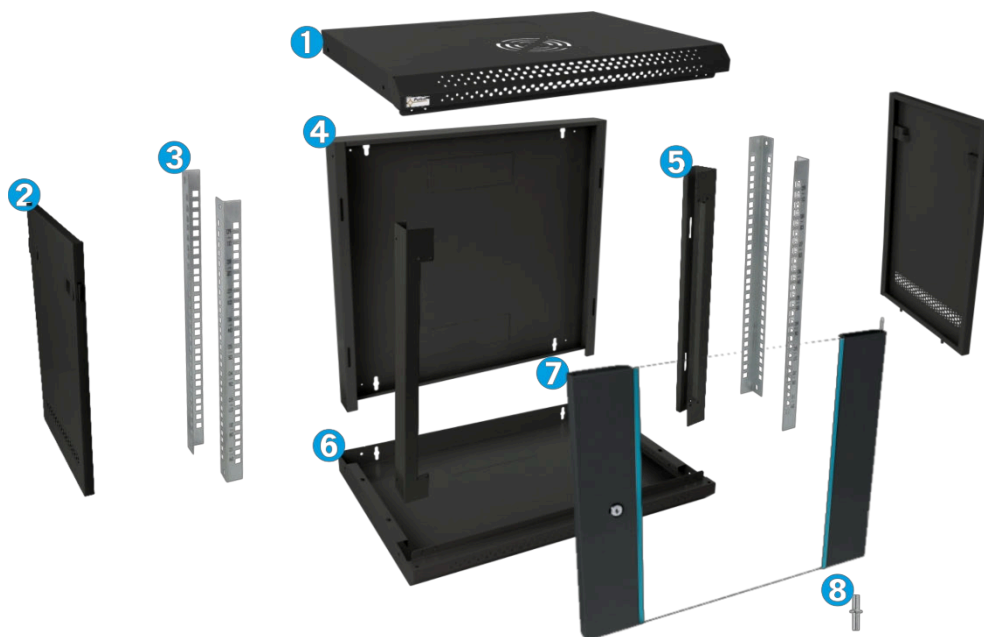
Montážne rozmery:	19" x 6U
Rozmery:	540 x 368 x 400 [mm, +/-2]
Materiál:	studenovo valcovaná oceľ SPCC, 0,6 mm, 1 mm, RAL9004 (čierna), metalická Montážne lišty RACK – 1,0 mm horný a spodný panel – 0,6 mm konštrukčný profil – 0,6 mm predné dvierka – 0,6 mm / 4 mm tvrdené sklo bočné panely – 0,6 mm zadný panel – 0,6 mm
Statické zaťaženie:	30 [kg]
Zatváranie:	predné dvere – zámok (RAZ-G1, rovnaký kód) bočný panel – Click
Určenie:	vnútorné
Hmotnosť:	7,5 / 8,6 [kg]
Typ skriň:	na montáž na stenu, pripravené na montáž
Poznámky:	nastaviteľná vzdialenosť medzi prednými a zadnými lištami RACK vetračný otvor v hornom paneli (1 x 105 x 105 mm – montážne rozmery) káblové kanály v hornom a spodnom paneli (175 x 58 mm) výmenné dvere – pravé alebo ľavé
Záruka:	2 roky
Vyhlásenie:	CE






Prevádzkové parametre:





Stupeň ochrany podľa EN60529:	IP 20
Prevádzkové podmienky:	-10 °C ... +40 °C
Skladovacia teplota:	-20 °C ... +60 °C
Relatívna vlhkosť:	20 % ... 90 %, bez kondenzácie
Sinusové vibrácie počas prevádzky:	neprijateľné
Impulzné vlny počas prevádzky:	neprijateľné
Priame slnečné žiarenie:	neprijateľné
Vibrácie a impulzné vlny počas prepravy:	PN-83/T-42106



Konštrukcia skrine



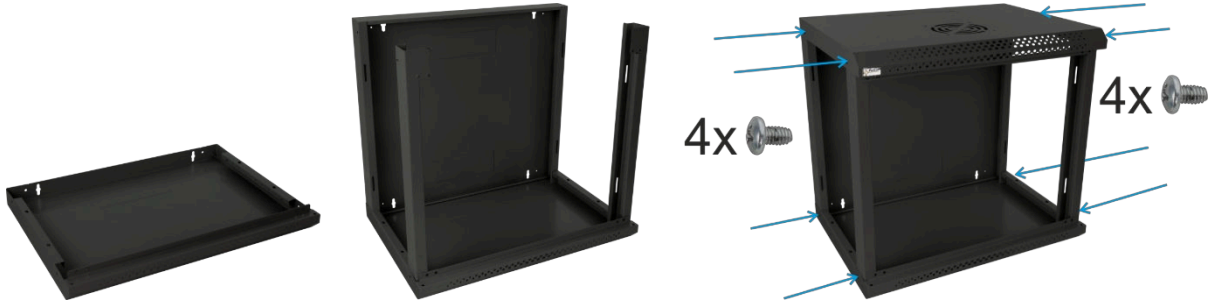
Č.	Komponent	Množstvo	Obrázok
1	Horný panel	1 kus	
2	Bočné panely	2 kusy	
3	RACK profily 19"	4 kusy	
4	Zadný panel	1 kus	
5	Konštrukčný profil	2 kusy	

Č.	Komponent	Množstvo	Obrázok
6	Spodný panel	1 kus	
7	Predné dverka	1 kus	
8	Čap závesu	1 kus	
9	Zámok	1 kus	
10	Skrutky	28 kusov	

Montáž skriň RACK:

Vložte zadný panel a dva konštrukčné profily do ležiaceho spodného panelu.

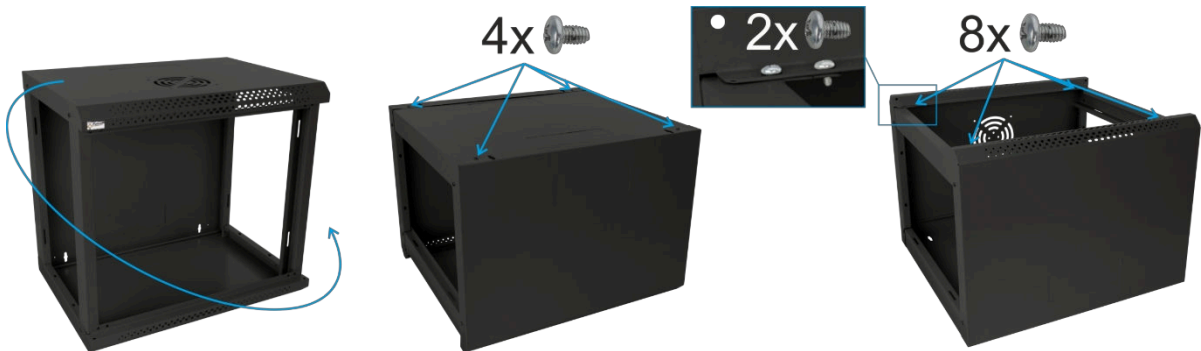
Potom nasadte horný panel a skriňu zafixujte z ľavej a pravej strany pomocou 8 skrutiek.



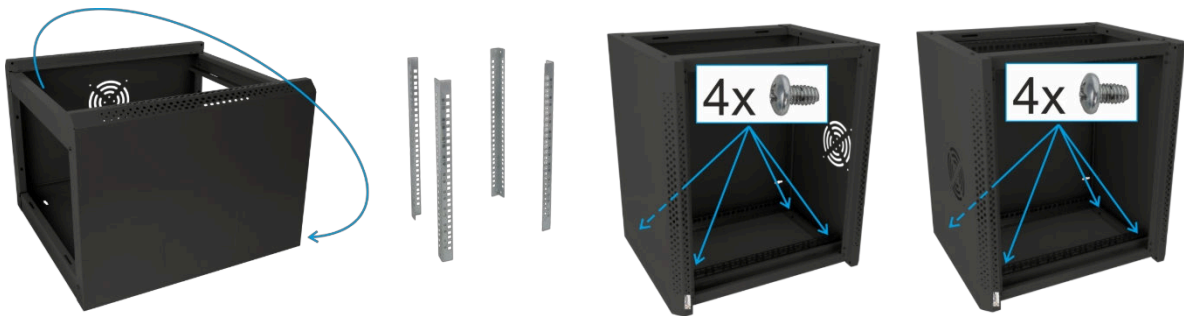
Skriňu umiestnite tak, aby ste mali prístup k jej zadnej časti. Zadnú časť pripevnite 4 skrutkami.

Skriňu položte na chrbát, aby ste mali prístup k prednej časti.

Prednú časť pripevnite 8 skrutkami (dve skrutky na každý roh).

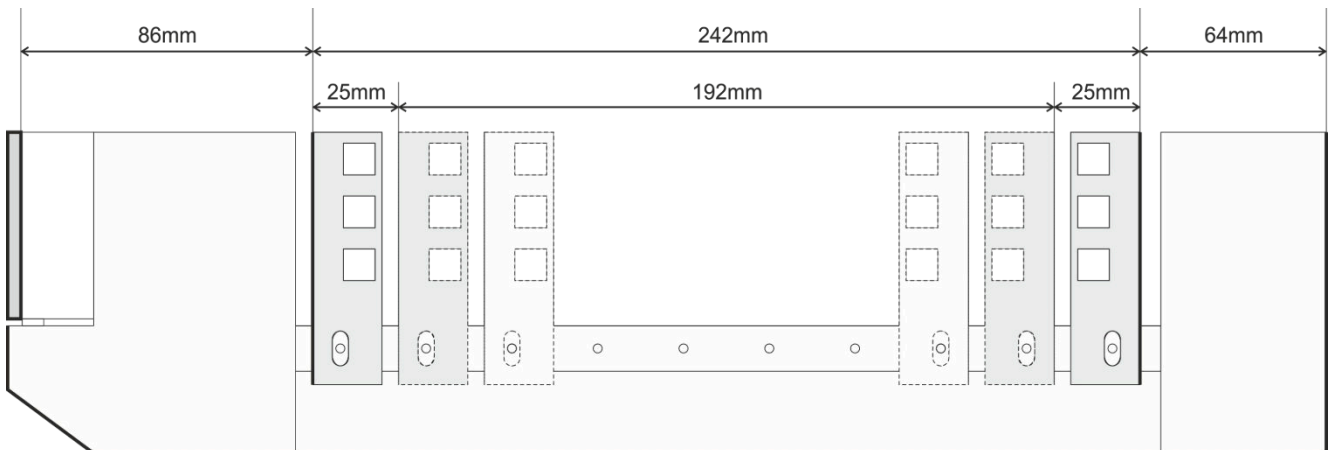


Skriňu položte na bok a namontujte profily RACK pomocou 4 skrutiek (rovnaký postup zopakujte položením skrine na druhú stranu).

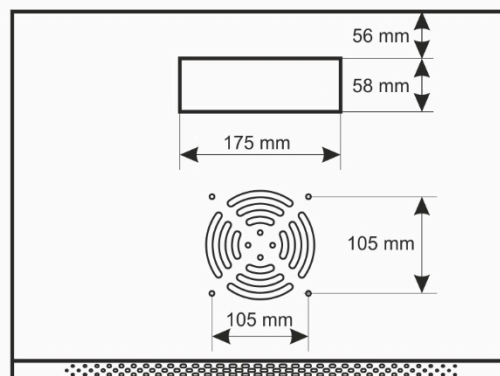
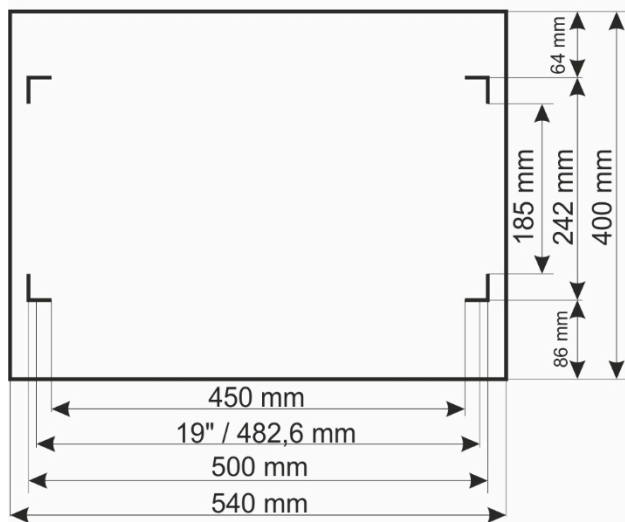
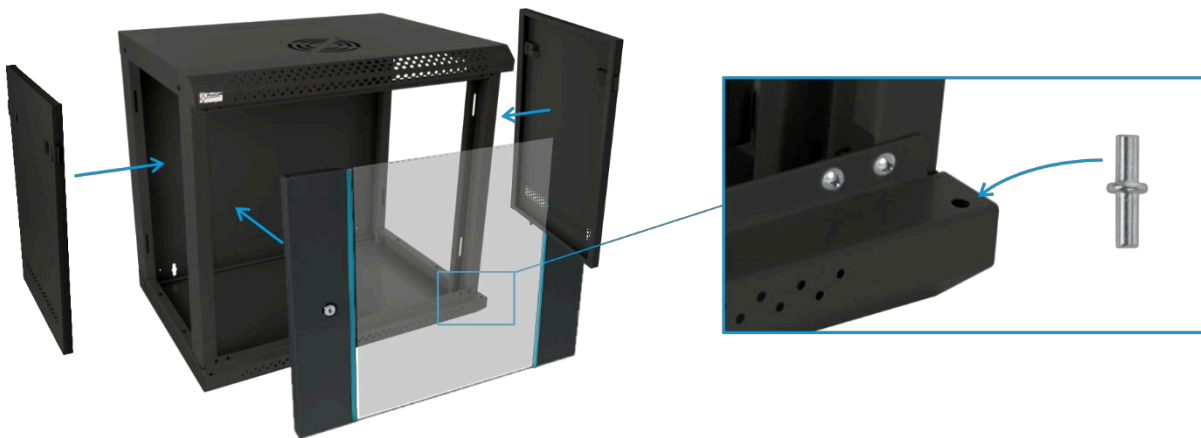


Upozornenie

Vzdialenosť profilov RACK je možné postupne nastavovať dopredu a dozadu podľa nižšie uvedeného schématu.

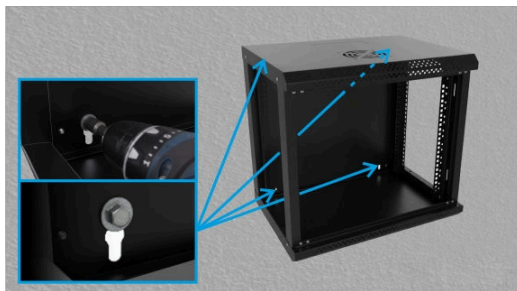
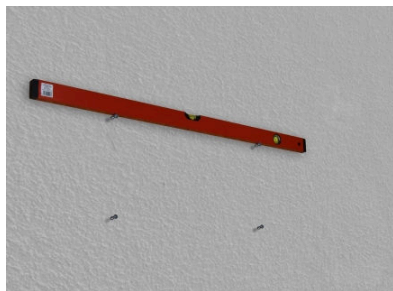
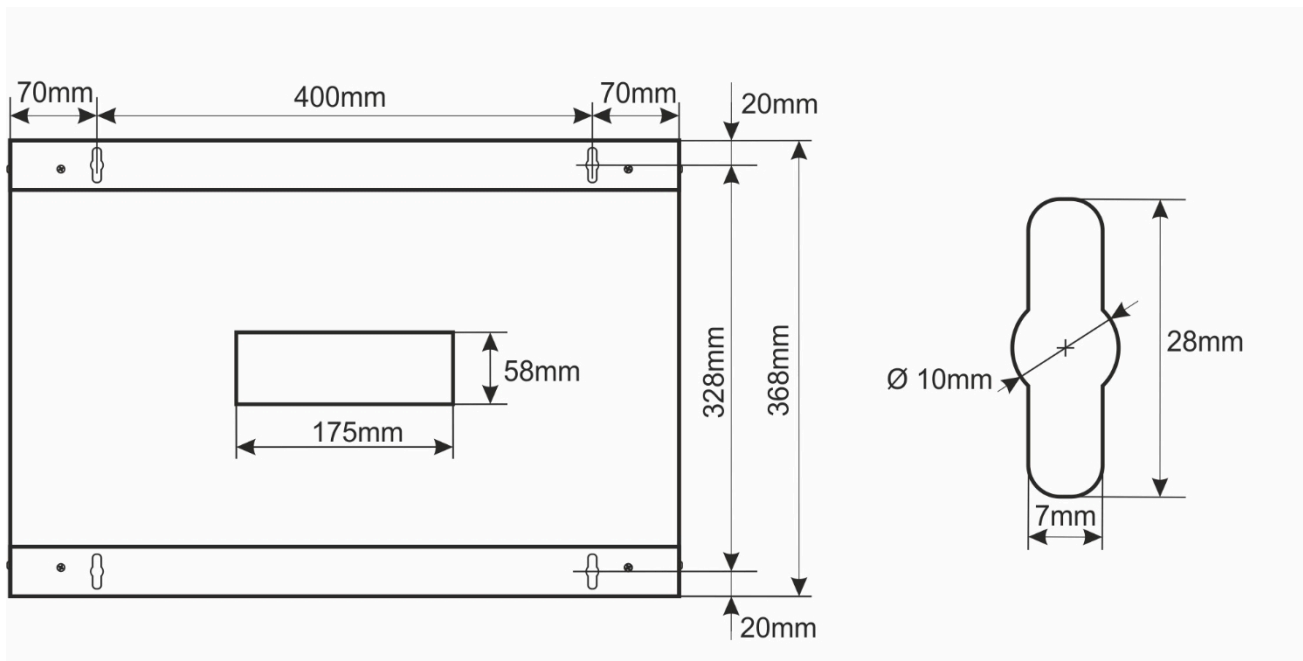


Postavte skriňu RACK do zvislej polohy a namontujte bočné a predné dverka.



Montáž skrine RACK:

Vyberte vhodné montážne kolíky v závislosti od typu povrchu.



Pulsar sp. j.

Siedlec 150, 32-744 Lapczyca, Poľsko

tel.: +48-14-610-19-45

e-mail: sales@pulsar.pl

www.pulsar.pl



This document has been automatically translated. The translation may contain errors or inaccuracies. In case of doubt, please refer to the original version of document or contact us.