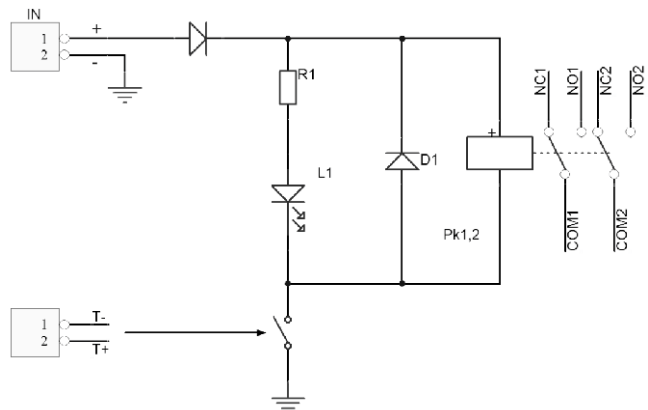
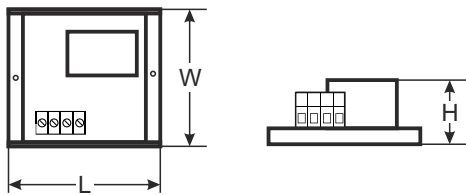
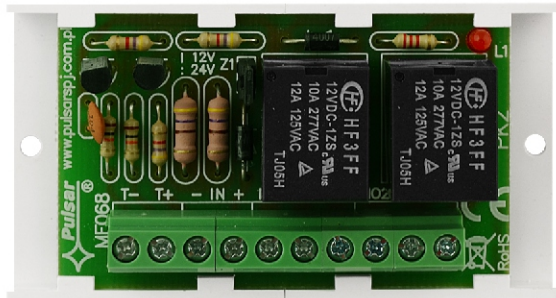


KÓD: **AWZ508** v1.0/V
NAZEV: **PK2 Reléový modul**

CZ



POPIS

Reléový modul PK2 (AWZ508) je určen k použití v nízkonapěťových systémech. Slouží k ovládání, signalizaci stavů např. v poplašných systémech, v kontrole přístupu. Může být používán k ovládání zařízení s velkým proudovým odběrem prostřednictvím OC výstupů poplašných systémů. Kromě toho zaručuje galvanickou separaci signálů, zdrojů napájení ve vztahu k výstupům modulu. Má dva nezávislé výstupy

T+, T- sloužící k odpojování relé vysokým nebo nízkým stavem.

TECHNICKÉ PARAMETRY

Napájecí napětí modulu	12 V (10 V DC ÷ 15 V DC) 24 V (21 V DC ÷ 28 V DC) přepínané jumperem Z1
Proudový odběr	75 mA max.
Počet relé	2
Napětí kontaktů relé	30 V DC / 48 V AC
Odpojovací napětí T	T+ 5 V ÷ Uzas. T- 0 V ÷ 7 V
Proud kontaktů relé	2 A max.
Provozní teplota	-10°C ÷ +50°C
Rozměry	L=80, W=43, H=22 [+/- 2mm]
Hmotnost netto/brutto	0,05 / 0,07 [kg]
Montáž	montážní páska nebo zápusťní montážní šroub x 2
Deklarace, záruka	CE, 2 roky od data výroby
Poznámky	vývody na spojích: Ø 0,41÷1,63 (AWG 26-14)