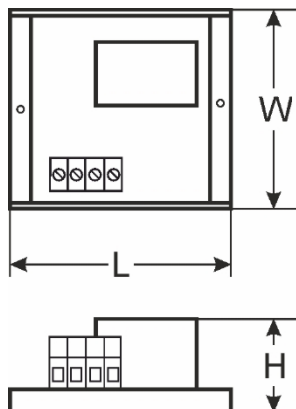
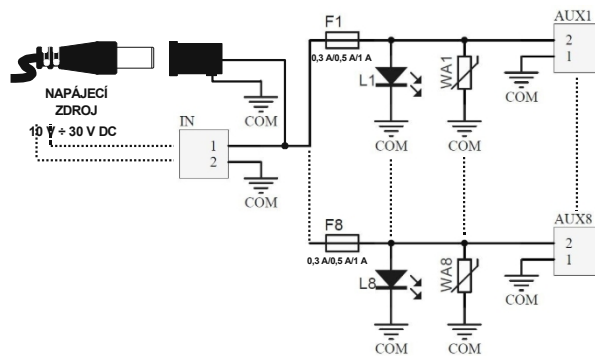


KÓD: **AWZ580** v.1.0/V
NÁZEV: **LB8/0,3A-0,5/FTA pojistkový modul**

EN



POPIS

Pojistkový modul je určen k rozvodu napájení v nízkonapěťových poplašných systémech (rozvod energie), které vyžadují napětí v rozmezí: $10\text{ V} \div 30\text{ V DC}$. Obsahuje dva napájecí vstupy: šroubový konektor a výstup DC 5,5/2,1 a osm výstupů AUX1+AUX8, které jsou nezávisle zajištěny skleněnými pojistkami 0,5 A (možnost použití 0,3 A, nejsou součástí dodávky). Aktivace pojistky je signalizována zhasnutím příslušné LED diody: L1 pro AUX1, L2 pro AUX2 atd. Navíc je každý výstup zabezpečen varistorem, který chrání napájecí zdroj a přijímače před přepětím v napájecím obvodu.

TECHNICKÉ ÚDAJE

Napájecí napětí	10 V až 30 V DC
Výstupní napětí	$U_{AUX} = U_{IN}$ (rovná se napájecímu napětí)
Odběr proudu	$9\text{ mA} \div 60\text{ mA}$ při $U_{IN} = 10\text{ V} \div 30\text{ V DC}$
Počet napájecích vstupů	2: výstup DC 5,5/2,1 A nebo šroubový konektor
Počet výstupů	8 (svorky AUX)
Ochrana proti:	
- zkratů SCP	- 8 x 0,5 A
- přetížení OLP	- 8 x 0,5 A (možnost použití pojistek 0,3 A, nejsou součástí dodávky)
- přepětím	- varistory
LED indikace	Zelené LED diody L1–L8 – stav výstupů AUX1–AUX8
Pojistky F1 ÷ F8	8 x F0,5A
Provozní podmínky	Třída prostředí II, $-10\text{ °C} \div 50\text{ °C}$
Rozměry	$D=124, \text{Š}=43, V=20$ (+/-2 mm)
Upevnění	montážní páska nebo 2 kolíky (otvory $\varnothing 3\text{ mm}$)
Konektory:	
- napájecího výstupu	- šroubové konektory $\varnothing 0,41 \div 1,63$ (AWG 26-14)
- napájecího vstupu	- výstup DC 5,5/2,1 nebo šroubovací konektor $\varnothing 0,41 \div 1,63$ (AWG 26-14)
Čistá/hrubá hmotnost	0,07 kg / 0,10 kg
Prohlášení, záruka	CE, 2 roky od data výroby

This document has been automatically translated. The translation may contain errors or inaccuracies. In case of doubt, please refer to the original version of document or contact us.