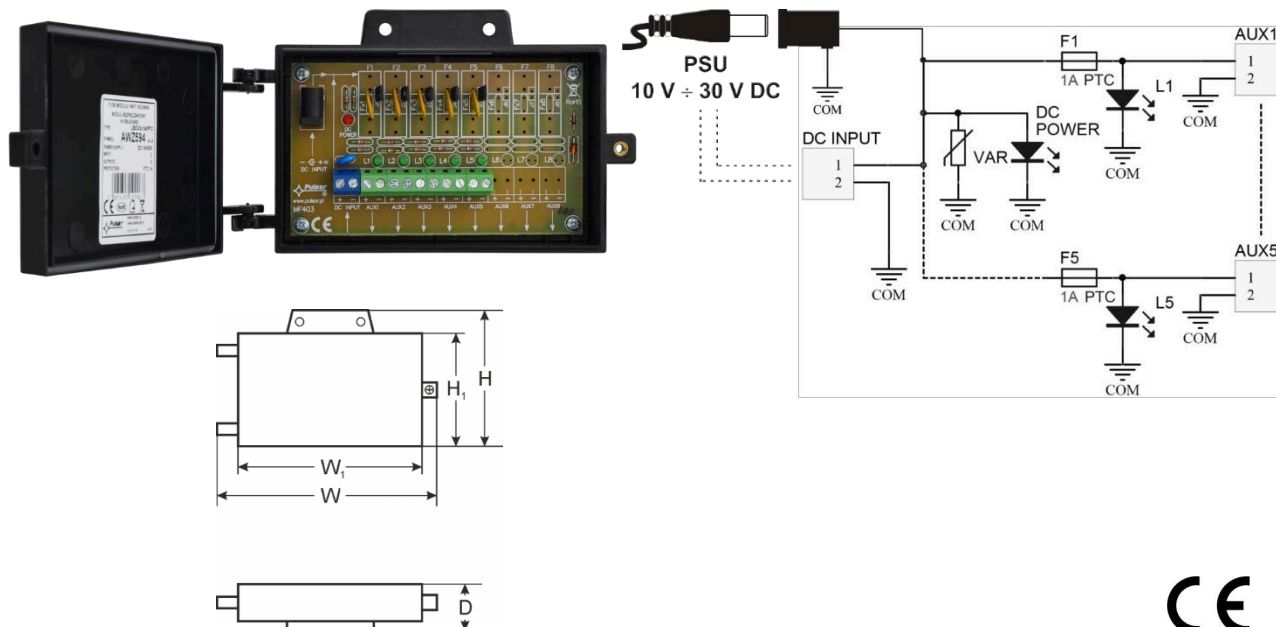


KÓD: **AWZ594** v.1.0/IV
 NÁZEV: **Modul pojistky LBC5/5x1A/PTC s krytem**

EN**



POPIS

Pojistkový modul LBC5 je určen pro rozvod napájení v CCTV systémech vyžadujících napětí v rozsahu 10 V ÷ 30 V DC. Je vybaven dvěma napájecími vstupy: šroubovým připojením a konektorem DC 5,5/2,1 a pěti výstupy AUX1 ÷ AUX5, které jsou nezávisle chráněny polymerovými pojistkami 1 A. Modul je vybaven propojkami J1÷J5, které odpojují napájení na výstupech AUX1 ÷ AUX5 (svorky „+“). Aktivace PTC pojistky je signalizována zhasnutím odpovídající LED diody modulu: L1 pro AUX1, L2 pro AUX2 atd. Vstup modulu je navíc chráněn varistorem, který chrání napájecí zdroj před přepětím v napájecí síti.

TECHNICKÉ PARAMETRY

Napájecí napětí	10 V ÷ 30 V DC
Odběr proudu	5 mA ÷ 50 mA @ U _{IN} = 10 V ÷ 30 V DC
Počet napájecích vstupů	2: konektor DC 5,5/2,1 nebo šroubové připojení
Počet výstupů napájení	5 (svorky AUX)
Typy ochrany: - ochrana proti zkratu SCP * - ochrana proti přetížení OLP - ochrana proti přepětí	- 5 x 1 A PTC - 5 x 1 A PTC - varistor
Optická indikace	Červená LED – indikátor napájecího napětí DC Zelené LED diody L1 ÷ L5 – stav výstupů AUX1 ÷ AUX5
Pojistky F1 ÷ F5	5 x 1 A PTC
Provozní podmínky	2. třída prostředí, -10 °C ÷ 40 °C
Rozměry	Š=150, V=94, H=42 (+/-2 mm) Š1=126, V1=78 (+/-2 mm)
Montáž	2 montážní šrouby (otvory Ø 4 mm)
Konektory: - výstupy napájení - vstupy napájení	- šroubové spoje Ø0,51÷2,05 (AWG 24-12) - DC konektor 5,5/2,1 - šroubové připojení Ø0,51÷2,05 (AWG 24-12)
Čistá/hrubá hmotnost	0,16 kg / 0,23 kg
Prohlášení, záruka	CE, 2 roky od data výroby

* Použití napájecího zdroje s příliš nízkou proudovou účinností může způsobit (v případě zkratu na jednom z výstupů modulu) dočasný výpadek napájení na ostatních výstupech.

This document has been automatically translated. The translation may contain errors or inaccuracies. In case of doubt, please refer to the original version of document or contact us.