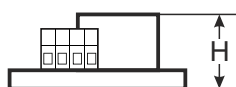
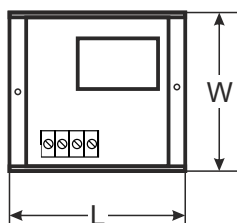
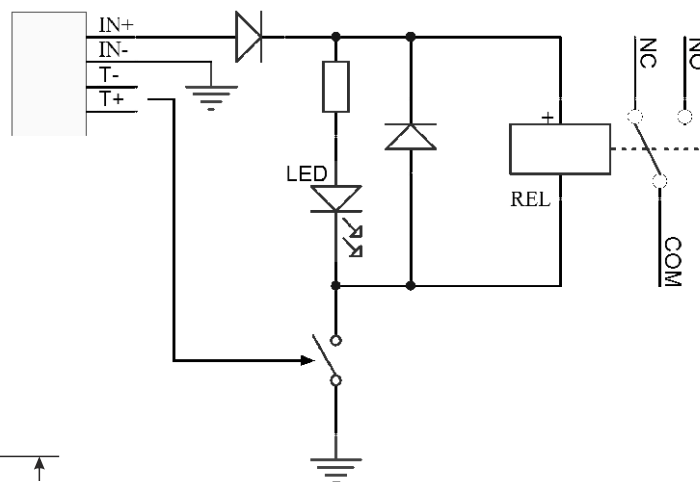


KÓD: **AWZ610** v1.0/III
NAZEV: **MP1 Reléový modul**

CZ



POPIS

Reléový modul MP1 (AWZ610) je určen k použití v nízkonapěťových systémech. Slouží k ovládání, signalizaci stavů např. v poplašných systémech, v kontrole přístupu. Může být používán k ovládání zařízení s velkým proudovým odběrem prostřednictvím OC výstupů poplašných systémů. Kromě toho zaručuje galvanickou separaci signálů, zdrojů napájení ve vztahu k výstupům modulu. Má dva nezávislé výstupy T+, T- sloužící k odpojování relé vysokým nebo nízkým stavem.

TECHNICKÉ PARAMETRY

Napájecí napětí modulu	12 V (10 V DC ÷ 14 V DC)
Proudový odběr	45 mA max.
Počet relé	1
Napětí kontaktů relé	30 V DC / 48 V AC
Odpojovací napětí T	T+ 5 V ÷ Uzas. T- 0 V ÷ (Uzas – 5 V)
Proud kontaktů relé	2 A max.
Provozní teplota	-10°C ÷ +40°C
Rozměry	L=50, W=43, H=22 [mm, +/-2]
Hmotnost netto/brutto	0,03 / 0,05 [kg]
Montáž	montážní páska nebo zápusťní montážní šroub x 2
Deklarace, záruka	CE, 2 roky od data výroby
Poznámky	vývody na spojích: Ø 0,41 ÷ 1,63 (AWG 26-14), 0,2 ÷ 1mm ²