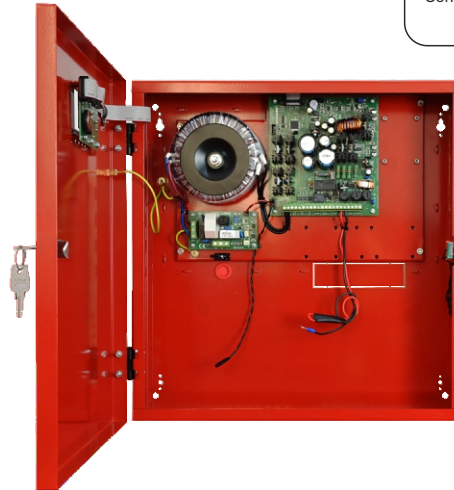





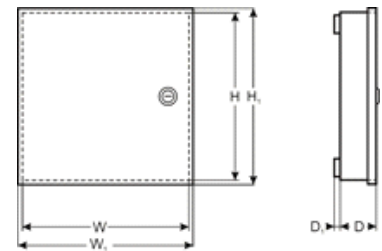
KÓD: EN54-7A17LCD v.1.1/VII  
TYP: EN54 27,6V/7A/2x17Ah/LCD  
Napájecí zdroj pro požární poplachové systémy

CZ\*\*

**RED POWER**

Power supply unit for fire systems used in building industry.  
Declared performance: Fire safety.  
Certificate of constancy of performance: 1438-CPR-0385  
Certificate of admittance: 2174/2014  
Conformity: EN 54-4:1997+AC:1999+A1:2002+A2:2006  
EN 12101-10:2005+AC:2007



**"Tento výrobek je vhodný pro systémy,  
které jsou v souladu s normami EN 54-4 a EN 12101-10"**

Funkční požadavky	Požadavky podle norem	Napájecí zdroj EN54-7A17LCD
Indikace poruchy externího napájecího zdroje	ANO	ANO
Dva nezávislé napájecí výstupy s ochranou proti zkratu	ANO	ANO
Teplotní kompenzace dobíjení baterie	ANO	ANO
Měření vnitřního odporu obvodu baterie	ANO	ANO
Indikace slabé baterie	ANO	ANO
Ochrana proti hlubokému vybití baterie	ANO	ANO
Ochrana proti zkratu na svorkách připojení baterie	ANO	ANO
Indikace poruchy pojistky baterie	ANO	ANO
Indikace poruchy dobíjení	ANO	ANO
Indikace nízkého napětí	ANO	ANO
Indikace vysokého napětí	ANO	ANO
Indikace poruchy napájecího zdroje	ANO	ANO
Ochrana před přepětím	ANO	ANO
Ochrana před zkratem	ANO	ANO
Ochrana před přetížením	ANO	ANO
Výstup globální poruchy - ALARM	ANO	ANO
Technický výstup EPS	ANO	ANO
Technický výstup APS	ANO	ANO
Technický výstup PSU	-	ANO
Vstup pro indikaci externí poruchy EXTi	-	ANO
Ovládaný relé výstup EXT0	-	ANO
Dálkový test baterie	-	ANO
Měření síťového napětí ~230 V	-	ANO
Optická indikace – LCD display	-	ANO
Tamper indikující otevření skříně	-	ANO

### Vlastnosti zdroje:

- V souladu s normami:  
EN 54-4:1997+AC:1999+A1:2002+A2:2006,  
EN 12101-10:2005+AC:2007
- Nepřerušitelné napájení 27,6 V DC/ 7 A
- Prostor pro dvě baterie 17 Ah/12 V
- Samostatně chráněné výstupy AUX1 a AUX2
- Vysoká účinnost 82%
- Nízká úroveň zvlnění napětí
- Automatické řízení mikroprocesorem
- Inteligentní ochrana před přetížením zdroje
- Obvod měření vnitřního odporu baterie
- Automatická teplotní kompenzace dobíjení
- Test baterie
- Dvojstupňový proces nabíjení baterie
- Zrychlené dobíjení baterie
- Monitorování obvodu připojení baterie
- Monitorování napětí baterie
- Monitorování pojistky baterie
- Monitorování dobíjení a údržby baterie
- Ochrana před hlubokým vybitím baterie (UVP)
- Ochrana před přebitím baterie
- Obvod připojení baterie chráněn před zkratem a přepólováním
- Monitorování odběru proudu ze zdroje
- Ovládání výstupního napětí
- Monitorování pojistek výstupů AUX1 a AUX2
- Měření síťového napětí ~230 V
- Port „SÉRIOVÉ“ komunikace s vestavěným protokolem MODBUS RTU
- bezplatný program “PowerSecurity” pro monitorování pracovních parametrů napájecího zdroje ve verzi na PC a v mobilní verzi pro telefony se systémem Android
- Dálkové monitorování (volitelně: Ethernet, RS485)
- Dálkový test baterie (vyžaduje přídatný modul)
- Spolupracuje s přídatnými volitelnými pojistkovými moduly EN54-LB4 nebo EN54-LB8
- Optická indikace přetížení zdroje - OVL
- Akustická indikace poruchy
- Nastavitelné zpoždění pro indikaci výpadku síťového napájení ~230 V
- reléový výstup hromadné poruchy ALARM
- Vstup globální poruchy - EXTi
- Ovládaný výstup relé - EXT0
- Technické vstupy/výstupy s galvanickým oddělením
- Technický výstup indikující výpadek sítě ~230 V - EPS
- Technický výstup indikující poruchu zdroje - PSU
- Technický výstup indikující poruchu baterie - APS
- Vnitřní paměť historie stavů zdroje
- Optická indikace – LCD panel
  - Zobrazení elektrických parametrů včetně: napětí, proudu, vnitřního odporu obvodů, síťové napětí
  - Indikace poruch
  - Konfigurace a nastavení PSU z ovládacího panelu
  - Ochrana přístupu dvojjádrovým heslem
  - Operační paměť PSU
  - Paměť poruch
  - Hodiny reálného času zálohované baterií
- Ochrany:
  - ochrana před zkratem - SCP
  - ochrana před přetížením - OLP
  - ochrana před přehřátím - OHP
  - ochrana před přepětím - OVP
  - ochrana před rázovým impulzem
  - ochrana před sabotáží - Tamper
- uzavření skříně - zámek
- konvekční chlazení
- záruka - 5 let od data výroby

---

### Celkový popis

Zálohovaný napájecí zdroj je navržen pro nepřetržité napájení požárních poplachových systémů, požárních ochranných zařízení, požární automatizace apod. vyžadující stabilizované napájecí napětí 24 V DC ( $\pm 15\%$ ). PSU je vybaven dvěma nezávislými samostatně chráněnými výstupy AUX1 a AUX2 s napájecím napětím **27,6 V DC** s celkovým výstupním proudem:

#### Trvalý provoz

**Výstupní proud  $I_{max a}=6 A$**

#### Krátkodobý provoz

**Výstupní proud  $I_{max b}=7 A$**

V případě výpadku síťového napájení přepne PSU, pro zajištění nepřetržitého napájení, na výstupu, na provoz z baterií. PSU je umístěn v kovové skříni (RAL 3001 - červená) s prostorem pro dvě baterie 17 Ah/12 V. PSU pracuje s bezúdržbovými bateriemi vyráběnými AGM technologií nebo gelovou technologií.

# EN54 napájecí zdroje s LCD displejem

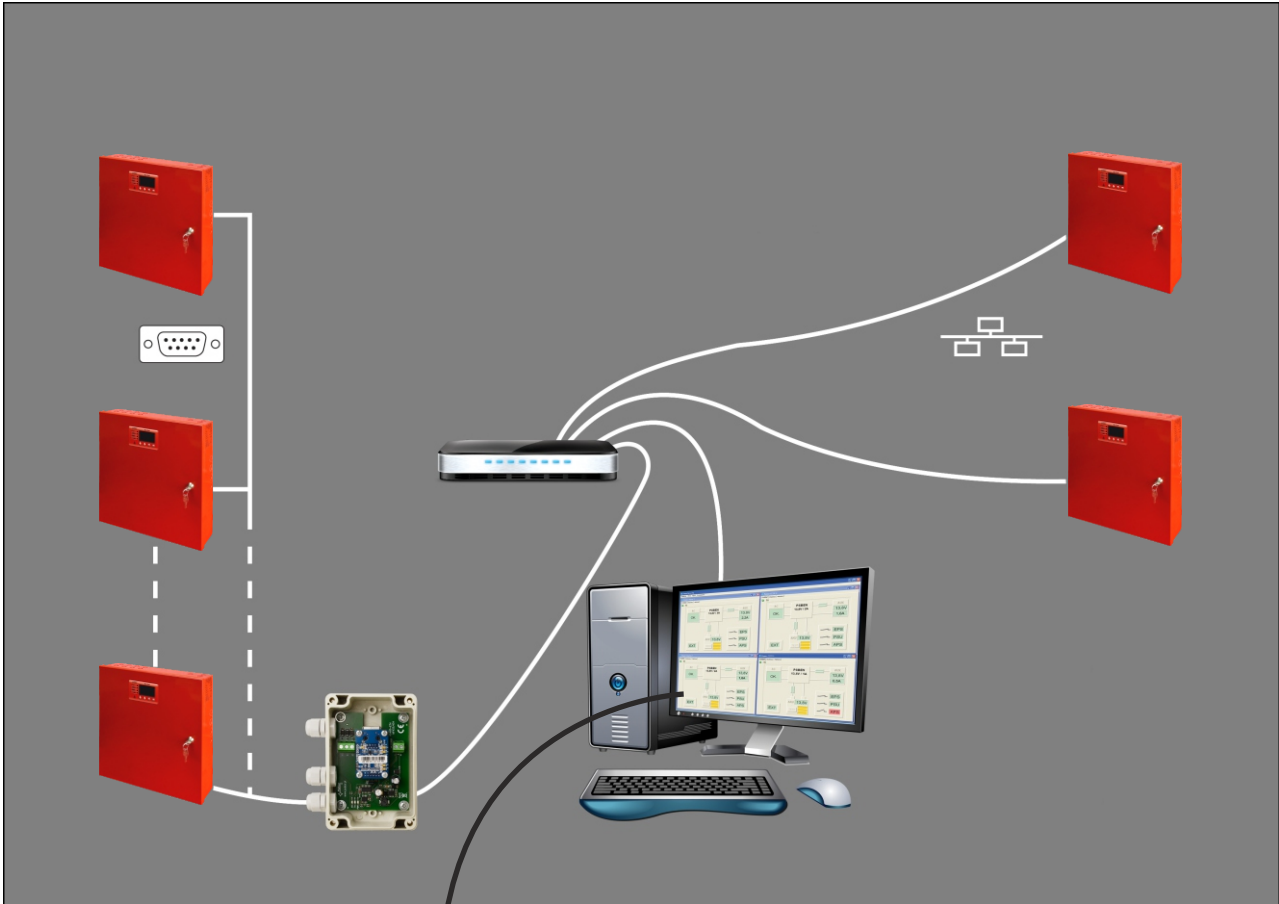
## Napájecí zdroj pro požární poplachové systémy 27,6 V DC



Funkční třída dle EN 12101-10:2007	A
Síťové napájení	~230 V
Odběr proudu	1,36 A
Frekvence	50 Hz
Výkon PSU	193 W
Účinnost	82%
Výstupní napětí při 20 °C	22,0 V+ 27,6 V DC – v režimu napájení ze sítě 20,0 V+ 27,6 V DC – v režimu napájení z baterií
Výstupní proud	<b>Trvalý provoz: I<sub>max a</sub>=6 A</b> <b>Krátkodobý provoz: I<sub>max b</sub>=7 A</b>
Maximální vnitřní odpor obvodu baterie	300m Ohm
Zvlnění napětí	100mV p-p max.
Odběr proudu PSU při režimu napájení z baterií	I = 65mA I = 55mA – podsvícení LCD panelu vyp. Pozor! V případě, že je zdroj vybaven přídatnými komunikačními nebo pojistkovými moduly, musí být brán zřetel i na odběr proudu z těchto modulů.
Dobíjecí proud baterií	1 A
Koeficient teplotní kompenzace napětí baterií	-40mV/ °C (-5 °C ÷ 40 °C)
Indikace nízkého napětí baterií	U <sub>bat</sub> < 23 V, v režimu napájení z baterií
Přepětíová ochrana OVP	U > 30,5 V, odpojení výstupního napětí (odpojení AUX+), automatická obnova
Ochrana proti zkratu SCP	F8 A – proudové omezení, F <sub>AUX</sub> tavná pojistka (porucha vyžaduje výměnu pojistky)
Ochrana proti přetížení OLP	Hardware - Software
Ochrana obvodu baterie SCP a ochrana proti přepólování	F10 A- proudové omezení, F <sub>BAT</sub> tavná pojistka (porucha vyžaduje výměnu pojistky)
Obrana před hlubokým vybitím baterie UVP	U < 20 V (± 2%) – odpojení (+BAT) baterií,
TAMPER výstup indikující otevření skříně	mikrospínač TAMPER
Technické výstupy: - EPS FLT; indikující poruchu napájení AC  - APS FLT; indikující poruchu baterie - PSU FLT; indikující poruchu PSU - ALARM; indikující globální poruchu	- typ – elektronický, max 50mA/30 V DC, galvanicky oddělený 1500 V <sub>RMS</sub> - doba zpoždění 10s/1m/10m/30m (+/-5%) – nastavitelná z LED panelu  - type – elektronický, max. 50mA/30 V DC, galvanicky oddělený 1500 V <sub>RMS</sub>  - typ – reléový: 1 A@ 30 V DC/50 V AC <b>POZOR!</b> Na obrázku 2 systém kontaktů znázorňuje beznapěťový stav, což odpovídá stavu signalizujícími poruchu.
Technický výstup EXTi	Napětí „ZAP“ – 10+30 V DC Napětí „VYP“ – 0÷2 V DC Úroveň galvanického oddělení 1500 V <sub>RMS</sub>
Relé výstup EXT0	1 A@ 30 V DC /50 V AC
Optická indikace:	- LED kontrolky na desce elektroniky PSU, - LCD displej na panelu <ul style="list-style-type: none"> <li>v závislosti na elektrických parametrech, včetně napětí, spotřeby, impedance obvodů, síťového napájení</li> <li>indikace poruchy</li> <li>konfigurace nastavení PSU z ovládacího panelu</li> <li>ochrana přístupu 2 úroňovými hesly</li> <li>operační paměť PSU – 6144 hodnot</li> <li>paměť poruch - 2048 událostí</li> <li>hodiny reálného času zálohované baterií</li> </ul>
Akustická indikace:	- piezoelektrický bzučák ~75 dB /0,3 m, ovládaný z LED panelu
Baterie LCD displeje	3 V lithiová baterie, CR2032
Pojistky: - F <sub>MAINS</sub> - F <sub>BAT</sub> - F <sub>AUX1</sub> - F <sub>AUX2</sub>	T 6,3 A / 250 V F 10 A / 250 V F 8 A / 250 V F 8 A / 250 V
Volitelné přídatné příslušenství (není součástí dodávky PSU)	- rozhraní RS485 „INTR“; komunikace RS485 - rozhraní Ethernet „INTE“; komunikace Ethernet - rozhraní RS485-Ethernet „INTRE“; komunikace RS485-Ethernet
Provozní podmínky	II. bezpečnostní třída ( EN12101-10:2007), -5 °C+75 °C
Skříň	Ocelový plech DC01 1,2mm, barva: RAL 3001 (červená)
Rozměry skříně	420 x 420 x 102 (WxHxD) [mm] (+/- 2)
Čistá/hrubá hmotnost	9,7/ 10,8 kg
Baterie	2x17 Ah/12 V (SLA) max. 400 x 180 x 95mm (WxHxD) max
Uzamčení	Zámek na klíč
Certifikáty, prohlášení, záruka	CPR Prohlášení o vlastnostech CNBOP-PIB Vydáno na základě schválení CNBOP-PIB CE, RoHS, 5 let od data výroby
Poznámky	Skříň má distanční podložky mezi zdí a skříní, aby bylo možno instalovat kabely ze zadní strany skříně. Konvekční chlazení.



Parametry dálkového řízení / monitorování  
(nutný přídatný komunikační modul)



### **Dálkové monitorování (volitelně Ethernet, RS485).**

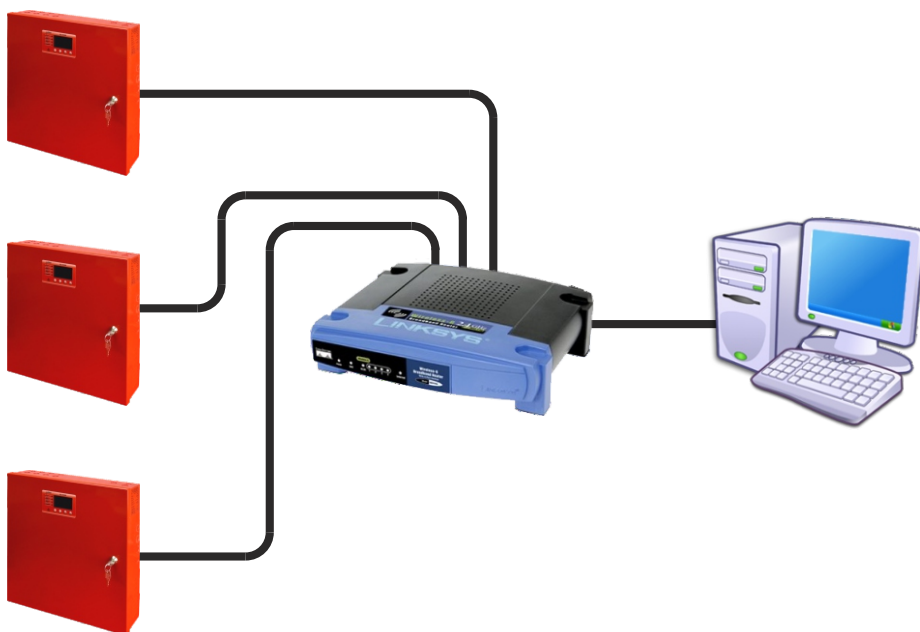
PSU je přizpůsoben k práci v systému, kde je vyžadováno dálkové sledování parametrů v monitorovacím centru. Přenos informací o stavu a dálkové ovládání je prostřednictvím přídatných volitelných modulů pro komunikaci přes Ethernet nebo RS485.

Různé topologie zapojení, znázorněné dále v této kapitole, jsou jen část možných komunikačních schémat. Více informací můžete nalézt v samostatných návodech ke příslušným komunikačním rozhraním.

#### **Komunikace přes síť Ethernet.**

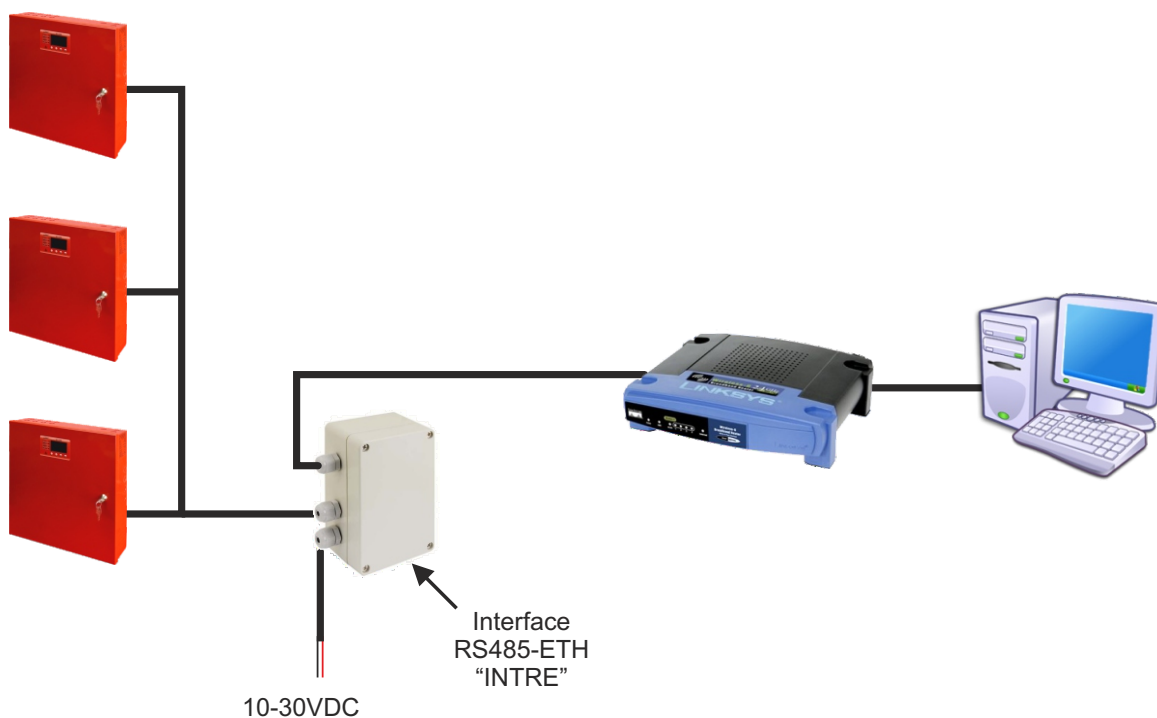
Komunikace v síti Ethernet je možná díky přídatným rozhraním: Ethernet „INTE” a RS485-ETH „INTRE”, podle standardu IEEE 802.3.

Rozhraní „INTE” poskytuje plné galvanické oddělení a ochranu proti přepětí. Měl by být namontován uvnitř skříně PSU.



Komunikace přes síť Ethernet s použitím rozhraní „INTE”.

Rozhraní RS485-WiFi „INTRE” je používáno pro převod signálů mezi sběrnici RS485 a WiFi sítí. Pro správnou funkci rozhraní vyžaduje externí napájení v rozsahu 10÷30 V DC, například z PSU EN54. Jednotka je dodávána v hermeticky uzavřeném pouzdru zajišťujícím ochranu před vlivy prostředí.

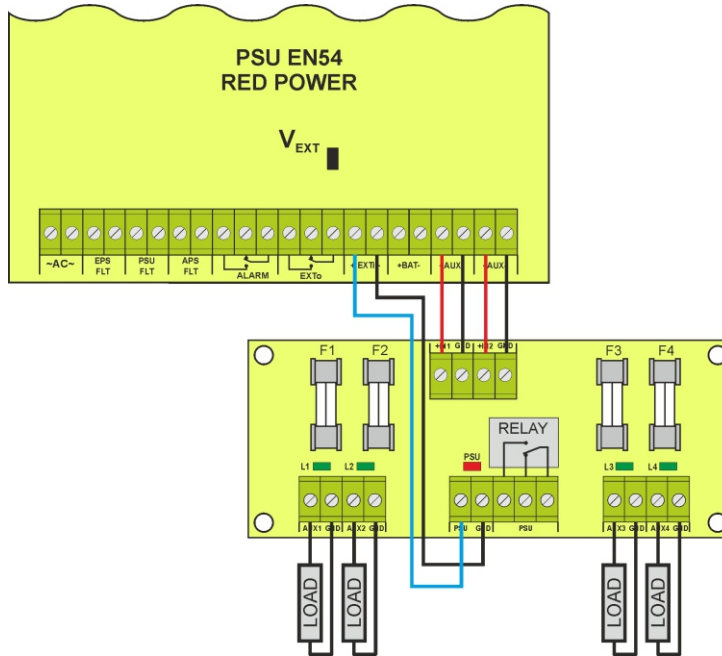


Komunikace přes síť Ethernet s použitím rozhraní RS485 „INTRE”.

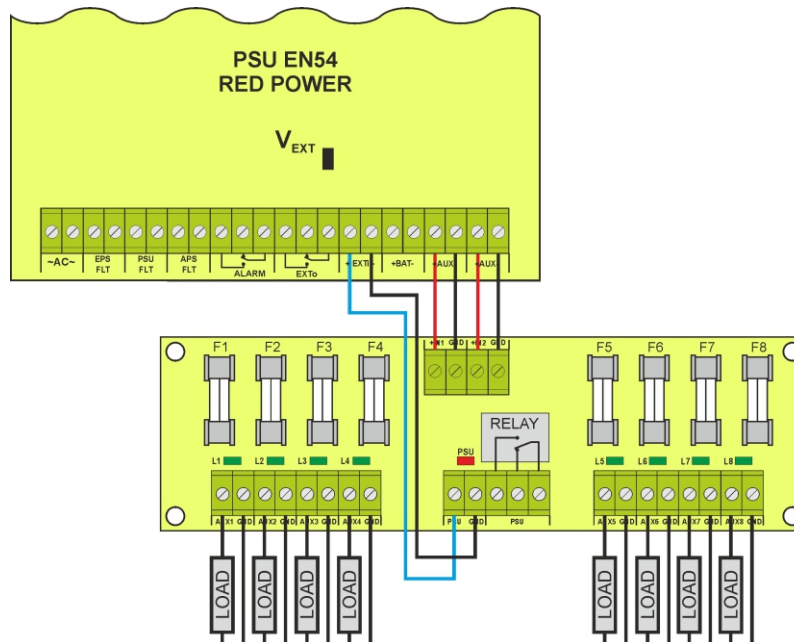


**Pojistkovými moduly EN54-LB4 nebo EN54-LB8.**

V závislosti na verzi, umožňuje pojistkový modul připojení 4 nebo 8 napájecích kanálů pro spotřebiče. Stav napájecích výstupů je indikován zelenými LED kontrolkami. Dále je informace o přerušení vyslána na vstup globální poruchy EXTi (ALARM) a uložena ve vnitřní paměti událostí PSU. Kontakty relé výstupu PSU's mohou být také použity pro dálkové ovládání včetně externí optické signalizace.



Příklad zapojení pojistkového modulu: EN54-LB4.



Příklad zapojení pojistkového modulu: EN54-LB8.