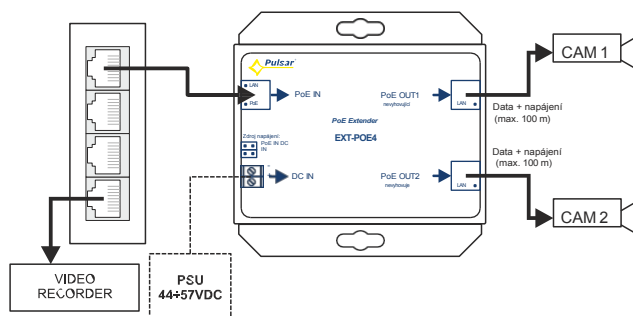
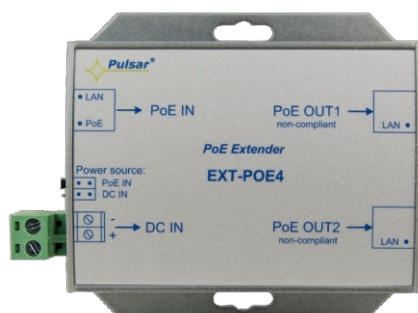


EXT-POE4 Rozšiřovač EXT- POE4

KÓD: **EXT-POE4** v1.1/II
TYP: **Rozšiřovač EXT-POE4**

EN



Vlastnosti napájecího zdroje:

- Rozsah výstupního napětí 44–57 V DC
- Možnost napájení z PoE přepínače nebo externího napájecího zdroje
- Vstup PoE IN je v souladu s normou IEEE 802.3af/at
- Výstupy PoE OUT1/PoE OUT2 nejsou v souladu s normou IEEE 802.3af/at
- Rozšiřuje dosah sítě Ethernet a napájení PoE o 100 metrů
- určeno pro sítě 10 Mbit/s a 100 Mbit/s
- Optická signalizace pomocí LED
- Ochrana:
 - ochrana proti přepětí (vstup PoE)
 - Ochrana proti přetížení OLP
 - ochrana proti zkratu (SCP)
- záruka – 2 roky od data výroby

POPIS

Rozšiřovač EXT-POE4 je zařízení určené k prodloužení dosahu PoE a ethernetového signálu o dalších 100 metrů pomocí kabelu UTP Cat. 5. Rozšiřovač lze napájet pomocí PoE přepínače nebo jiného zařízení podporujícího PoE (vstup PoE IN) či externího napájecího zdroje 44–57 V DC (vstup DC IN). Zdroj napájení se volí pomocí propojky Power Source. Výstupní napětí a data jsou k dispozici na výstupech PoE OUT1 a OUT2, které jsou určeny pro připojení kamer nebo jiných IP zařízení využívajících napájení PoE. Maximální zátěžový proud je 0,4 A (0,3 A/port). Porty PoE OUT1 a PoE OUT2 jsou napájeny přes páry 4/5 (+) a 7/8 (-), které se podle standardu Ethernet nepoužívají pro přenos dat (pro přenos dat se používají kroucené páry 1/2 a 3/6).

TECHNICKÉ ÚDAJE

Napájecí napětí	802.3af/at / 44 ÷ 57 V DC
Odběr proudu napájecími systémy	<30 mA
Výkon modulu	max. 20 W
Výstupní napětí	při zapnutí
Výstupní proud	0,3 A/port (Σ=max. 0,4 A)
Páry vstupních napájecích zdrojů PoE IN	1/2 (+) 3/6 (-) 4/5 (+) 7/8 (-)
Páry výstupních napájecích zdrojů PoE OUT1/2	4/5 (+) 7/8 (-)
Ochrana proti přetížení OLP Ochrana proti zkratu SCP	2x PTC 0,5 A, polymerová pojistka
LED indikace provozu	Žlutá LED LAN – indikuje stav připojení k síti LAN LED PoE (zelená) indikující napájecí napětí
Provozní podmínky	Třída prostředí II, -10 °C až 40 °C
Rozměry (DxSxV)	81 x 77 x 26 [mm]
Upevnění	2 montážní šrouby (otvory Ø 6 mm)
Konektory: - DC IN vstup napájení - IN/OUT PoE	Ø0,5÷2,1 (AWG 24-12) 0,5÷1,5 mm ² RJ45 8P8C
Čistá/hrubá hmotnost	0,11 kg / 0,15 kg
Skladovací teplota	-20 °C...+60 °C
Prohlášení, záruka	CE, 2 roky od data výroby

This document has been automatically translated. The translation may contain errors or inaccuracies. In case of doubt, please refer to the original version of document or contact us.