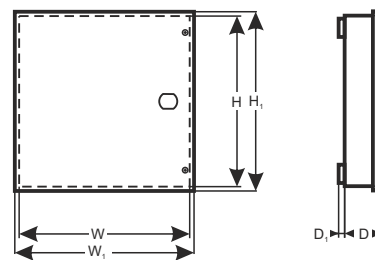


KÓD: **HPSB 11A12D** v.1.0/VIII  
NAZEV: **HPSB 13,8V/10A/40Ah Tlumivý, spínavý zdroj**

CZ\*\*



GREEN POWER



### Vlastnosti napájecího zdroje:

- bezdrátové napájení DC 13,8V/10A\*
- místo pro akumulátor 40Ah/12V
- široký rozsah napájecího napětí 176÷264v
- vysoká účinnost 83%
- kontrola nabíjení a údržby akumulátoru
- zabezpečení akumulátoru proti nadměrnému vybití (UVP)
- nabíjecí proud akumulátoru 1A/4A, přepojovaný jumperem
- zajištění akumulátorového výstupu proti zkratu a opačnému zapojení
- optická signalizace LED
- zajištění:
  - proti zkratům SCP
  - ochrana proti přepětí OVP
  - proti přepětí (vstup AC)
  - proti sabotáži
  - proti přetížení OLP
- záruka – 2 léta od data výroby

### POPIS

Tlumivý napájecí zdroj je určený pro nepřetržité napájení zařízení vyžadujících stabilizované napětí 12V DC (+/-15%). Napájecí zdroj dodává napětí **U=13,8 V DC** s výkonem:

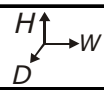
1. Výstupní proud 10A + 1A nabíjení akumulátoru\*

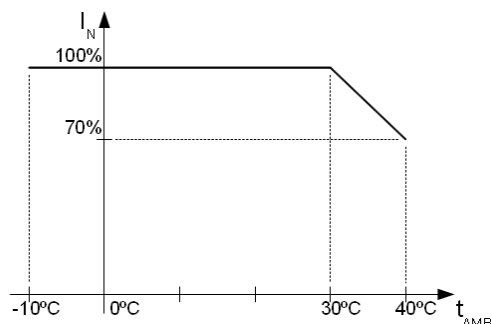
2. Výstupní proud 7A + 4A nabíjení akumulátoru\*

**Souhrnný proud spotřebičů + akumulátor je max. 11A\*.**

V případě ztráty síťového napětí dochází k okamžitému přepojení na akumulátorové napájení. Napájecí zdroj je vyroben na základě modulu impulsního, energeticky vysoce účinného napájecího zdroje, umístěného v kovo přístrojové skříňce (barva RAL 9003) s místem pro akumulátor 40Ah/12V. Přístrojová skříňka je vybavena mikrospínačem signalizujícím otevření dvířek (čelní strana).

\* Viz graf 1

TECHNICKÉ ÚDAJE	
Typ napájecího zdroje	A (EPS - External Power Source)
Napájecí napětí	176÷264V AC 50÷60Hz
Odběr proudu	1,4A@230VAC max.
Výkon napájecího zdroje	155W max.
Účinnost	83%
Výstupní napětí	13,8V DC – tlumivá činnost 9,5V÷13,8V DC – činnost baterie
<b>Výstupní proud <math>t_{AMB}&lt;30^{\circ}\text{C}</math></b>	<b>10A + 1A nabíjení akumulátoru – viz graf 1</b> <b>7A + 4A nabíjení akumulátoru – viz graf 1</b>
<b>Výstupní proud <math>t_{AMB}=40^{\circ}\text{C}</math></b>	<b>6,7A + 1A nabíjení akumulátoru – viz graf 1</b> <b>3,7A + 4A nabíjení akumulátoru – viz graf 1</b>
Rozsah regulace výstupního napětí	12÷14VDC
Zvlnění napětí	120mV p-p max.
Nabíjecí proud akumulátoru	1A / 4A max. @ 40Ah ( $\pm 5\%$ ) – přepojovaný jumperem
Ochrana proti zkratu SCP	elektronicky, automatický návrat
Ochrana v akumulátorovém obvodu OLP	105-150% výkonu napájecího zdroje, automatická návrat
Zajištění v obvodu akumulátoru SCP a opačná polarizace připojení	polymerová pojistka
Zajištění proti přepětí	varistory
Ochrana proti přepětí OVP	>16V (zapůsobení vyžaduje odpojení napětí po dobu min.20s.)
Ochrana akumulátoru před přílišným vybitím UVP	$U<9,5\text{V}$ ( $\pm 5\%$ ) – odpojení akumulátorové svorky
Ochrana protisabotážní: - TAMPER; výstup signalizující otevření krytu napájecího zdroje	- mikrospínač, kontakty NC (kryt uzavřen), 0,5A@50V DC (max.)
Optická signalizace práce	Ano - LED diody
Pracovní podmínky	II třída, $-10^{\circ}\text{C}\div 40^{\circ}\text{C}$
Kryt	Ocelový plech DC01 1,0mm, barva RAL9003
Velikost	$W=320$ $H=350$ $D+D_1=173 + 8$ [ $\pm 2\text{mm}$ ] $W_1=325$ $H_1=355$ [ $\pm 2\text{mm}$ ]
Hmotnost netto/brutto	5,5 / 5,7kg
Místo na akumulátor	40Ah/12V (SLA) max. 197x175x165mm (WxHxD) max 
Zajištění	Válcový šroub x 2 (od čela), (možnost montáže zámku)
Prohlášení, záruka	CE, RoHS, 2 léta od data výroby
Pozor	Kryt je vzdálený od montážního podkladu za účelem provedení kabelového vedení. Chlazení napájecího zdroje: konvekční. Svorky: Napájení: $\Phi 0,63-2,5$ , výstupy akumulátoru: 6,3F-2,5.



Graf 1. Přípustný výstupní proud napájecího zdroje podle teploty okolí.

# Napáječ série HPSB

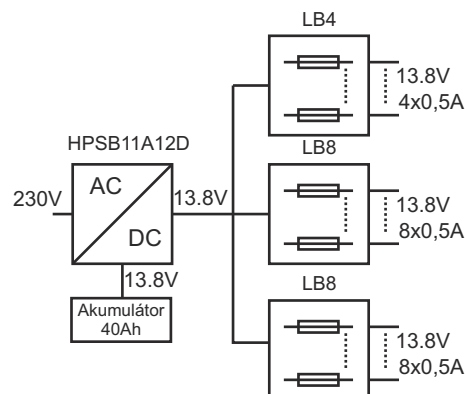
## Tlumivý, spínací zdroj 13,8V DC



### Opční konfigurace napájecího zdroje:

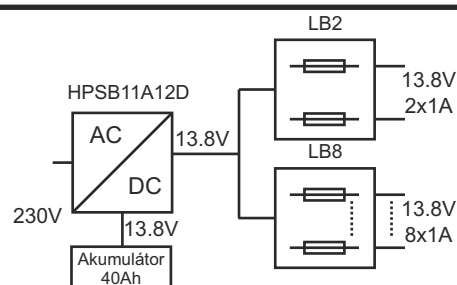
#### Tlumivý napájecí zdroj HPSB 13,8V/20x0,5A/40Ah.

- HPSB11A12D + 2xLB8 16x0,5A (AWZ578 nebo AWZ580)  
+ LB4 4x0,5A (AWZ574 nebo AWZ576) + 40Ah



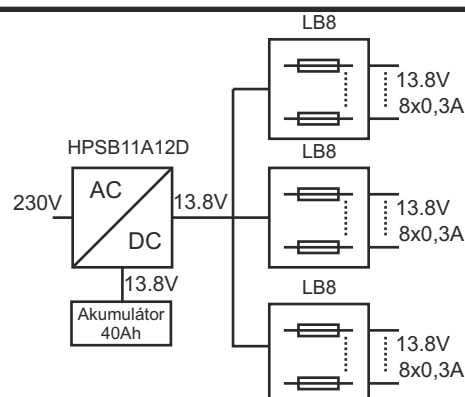
#### Tlumivý napájecí zdroj HPSB 13,8V/10x1A/40Ah.

- HPSB11A12D + LB8 8x1A (AWZ579 nebo AWZ580)  
+ LB2 2x1A (AWZ585 nebo AWZ586) + 40Ah



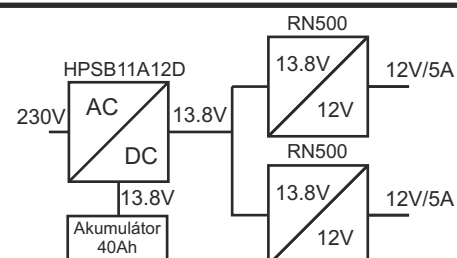
#### Tlumivý napájecí zdroj HPSB 13,8V/24x0,3A/40Ah.

- HPSB11A12D + 3xLB8 24x0,3A (AWZ577 nebo AWZ580) + 40Ah



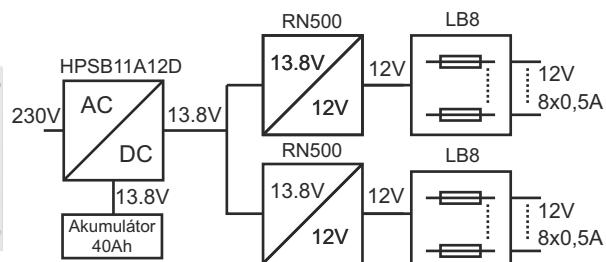
#### Tlumivý napájecí zdroj HPSB 13,8V/2x12V/2x5A/40Ah.

- HPSB11A12D + 2xRN500(13,8V/12V) + 40Ah



#### Tlumivý napájecí zdroj HPSB 13,8V/2x12V/16x0,5A/40Ah.

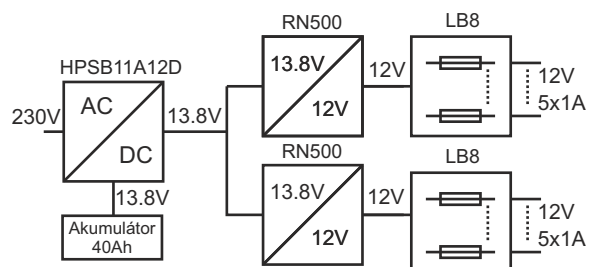
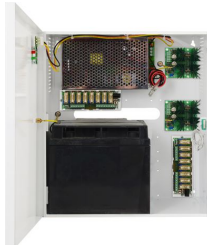
- HPSB11A12D + 2xRN500(13,8V/12V) + 2xLB8 16x0,5A (AWZ578 nebo AWZ580) + 40Ah



## Opční konfigurace napájecího zdroje:

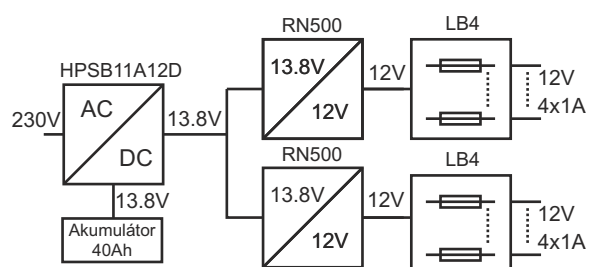
### Tlumivý napájecí zdroj HPSB 13,8V/2x12V/10x1A/40Ah.

- HPSB11A12D + 2xRN500(13,8V/12V) + 2xLB8 10x1A (AWZ579 nebo AWZ580) + 40Ah



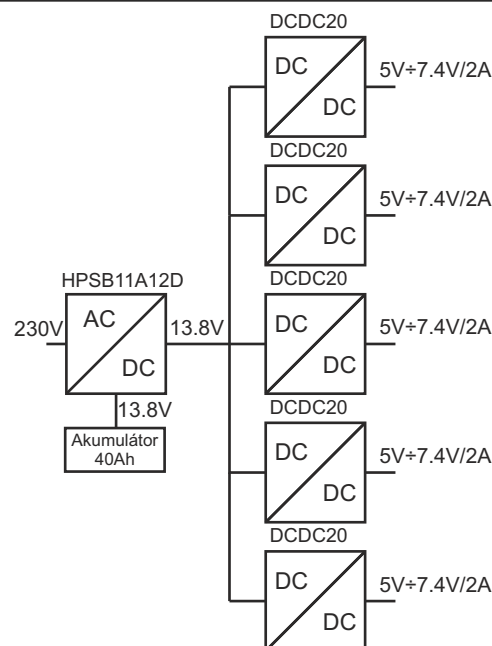
### Tlumivý napájecí zdroj HPSB 13,8V/2x12V/8x1A/40Ah.

- HPSB11A12D + 2xRN500(13,8V/12V) + 2xLB4 8x1A (AWZ575 nebo AWZ576) + 40Ah



### Tlumivý napájecí zdroj HPSB 13,8V/5x5V÷7,4V/5x2A/40Ah.

- HPSB11A12D + 5xDCDC20 (5V÷7,4V/5x2A) + 40Ah



# Napáječ série HPSB

Tlumivý, spínavý zdroj 13,8V DC



## Opční konfigurace napájecího zdroje:

### Tlumivý napájecí zdroj HPSB 13,8V/5x5V±7,4V/10x1A/40Ah.

- HPSB11A12D + 5xDCDC20 (5V±7,4V/5x2A) + 5xLB2 10x1A (AWZ585 nebo AWZ586) + 40Ah

