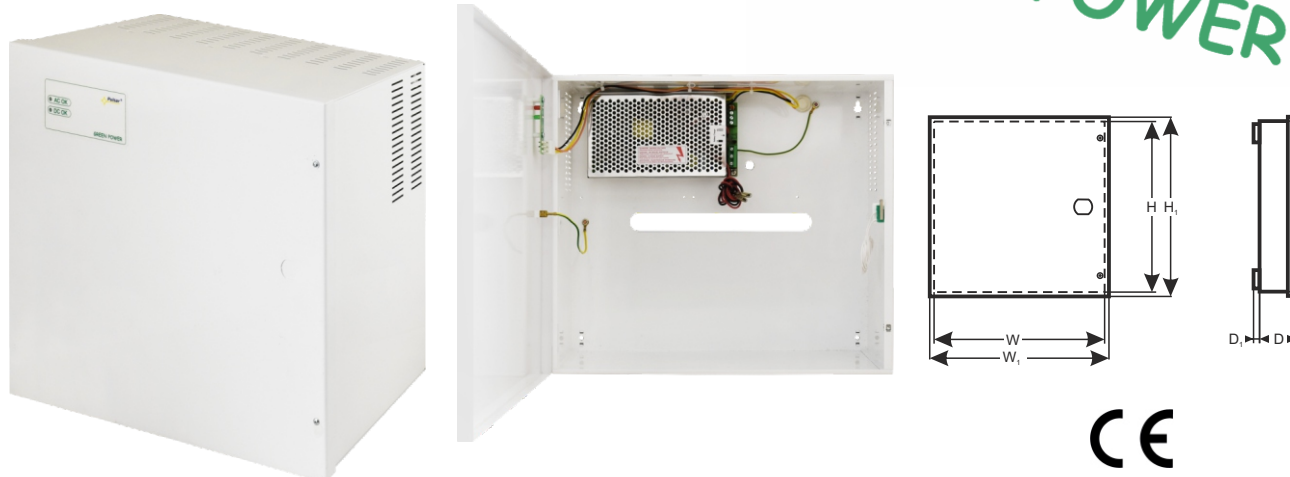


KÓD: **HPSB 11A12E** v.1.0/VIII
NAZEV: **HPSB 13,8V/10A/65Ah Tlumivý, spínavý zdroj**

CZ**



Vlastnosti napájecího zdroje:

- bezdrátové napájení DC 13,8V/10A*
- místo pro akumulátor 65Ah/12V
- široký rozsah napájecího napětí AC 176÷264V
- vysoká účinnost 83%
- kontrola nabíjení a údržby akumulátoru
- zabezpečení akumulátoru proti nadměrnému vybití (UVP)
- nabíjecí proud akumulátoru 1A/4A, přepojovaný jumperem
- zajištění akumulátorového výstupu proti zkratu a opačnému zapojení
- optická signalizace LED
- zajištění:
 - proti zkratům SCP
 - ochrana proti přepětí OVP
 - proti přepětí (vstup AC)
 - proti sabotáži
 - proti přetížení OLP
- záruka – 2 léta od data výroby

POPIS

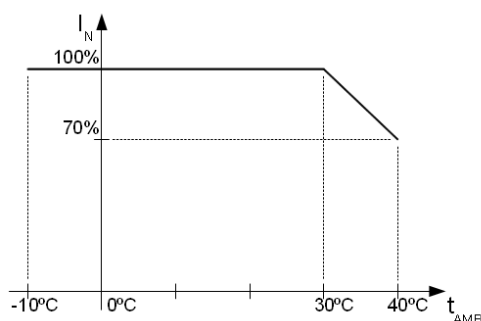
Tlumivý napájecí zdroj je určený pro nepřetržitě napájení zařízení vyžadujících stabilizované napětí **12V DC (+/-15%)**. Napájecí zdroj dodává napětí **U=13,8 V DC** s výkonem:

1. Výstupní proud **10A + 1A** nabíjení akumulátoru*
 2. Výstupní proud **7A + 4A** nabíjení akumulátoru*
- Souhrnný proud spotřebičů + akumulátor jemax. 11A*.**

V případě ztráty síťového napětí dochází k okamžitému přepojení na akumulátorové napájení. Napájecí zdroj je vyroben na základě modulu impulsního, energeticky vysoce účinného napájecího zdroje, umístěného v kovo přístrojové skříňce (barva RAL 9003) s místem pro akumulátor 65Ah/12V. Přístrojová skříňka je vybavena mikrospínačem signalizujícím otevření dvířek (čelní strana).

* Viz graf 1

TECHNICKÉ ÚDAJE	
Typ napájecího zdroje	A (EPS - External Power Source)
Napájecí napětí	176÷264V AC 50÷60Hz
Odběr proudu	1,4A@230VAC max.
Výkon napájecího zdroje	155W max.
Účinnost	83%
Výstupní napětí	13,8V DC – tlumivá činnost 9,5V÷13,8V DC – činnost baterie
Výstupní proud $t_{AMB}<30^{\circ}\text{C}$	10A + 1A nabíjení akumulátoru – viz graf 1 7A + 4A nabíjení akumulátoru – viz graf 1
Výstupní proud $t_{AMB}=40^{\circ}\text{C}$	6,7A + 1A nabíjení akumulátoru – viz graf 1 3,7A + 4A nabíjení akumulátoru – viz graf 1
Rozsah regulace výstupního napětí	12÷14VDC
Zvlnění napětí	120mV p-p max.
Nabíjecí proud akumulátoru	1A / 4A max. @ 65Ah ($\pm 5\%$) – přepojovaný jumperem
Ochrana proti zkratu SCP	elektronicky, automatický návrat
Ochrana v akumulátorovém obvodu OLP	105-150% výkonu napájecího zdroje, automatická návrat
Zajištění v obvodu akumulátoru SCP a opačná polarizace připojení	polymerová pojistka
Zajištění proti přepětí	varistory
Ochrana proti přepětí OVP	>16V (zapůsobení vyžaduje odpojení napětí po dobu min.20s.)
Ochrana akumulátoru před přílišným vybitím UVP	U<9,5V ($\pm 5\%$) – odpojení akumulátorové svorky
Ochrana protisabotáží: - TAMPER; výstup signalizující otevření krytu napájecího zdroje	- mikrospínač, kontakty NC (kryt uzavřen), 0,5A@50V DC (max.)
Optická signalizace práce	Ano - LED diody
Pracovní podmínky	II třída, $-10^{\circ}\text{C}\div 40^{\circ}\text{C}$
Skříň	Ocelový plech DC01 1,0mm, barva RAL9003
Velikost	W=400 H=350 D+D ₁ =173 + 8 [+/- 2mm] W ₁ =405 H ₁ =355 [+/- 2mm]
Hmotnost netto/brutto	6,2 / 6,5 kg
Místo na akumulátor	65Ah/12V (SLA) max. 360x175x165mm (WxHxD) max
Zajištění	Válcový šroub x 2 (od čela), (možnost montáže zámku)
Prohlášení, záruka	CE, RoHS, 2 léta od data výroby
Pozor	Kryt je vzdálený od montážního podkladu za účelem provedení kabelového vedení. Chlazení napájecího zdroje: konvekční. Svorky: Napájení: $\Phi 0,63\div 2,5$, výstupy akumulátoru: 6,3F-2,5.



Graf 1. Přípustný výstupní proud napájecího zdroje podle teploty okolí.

Napáječ série HPSB

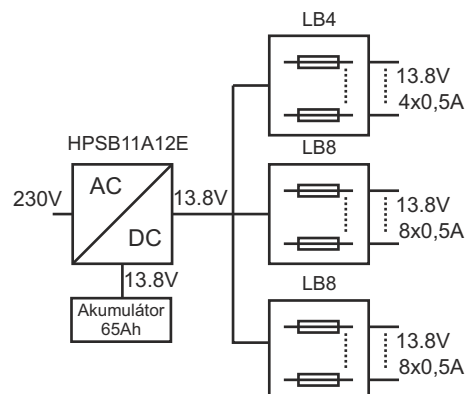
Tlumivý, spínací zdroj 13,8V DC



Opční konfigurace napájecího zdroje:

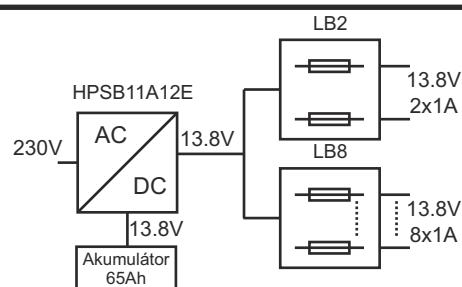
Tlumivý napájecí zdroj HPSB 13,8V/20x0,5A/65Ah.

- HPSB11A12E + 2xLB8 16x0,5A (AWZ578 nebo AWZ580) + LB4 4x0,5A (AWZ574 nebo AWZ576) + 65Ah



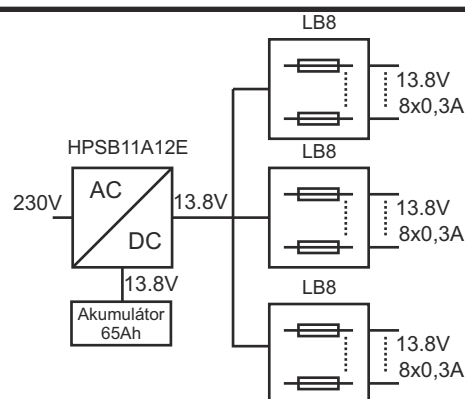
Tlumivý napájecí zdroj HPSB 13,8V/10x1A/65Ah.

- HPSB11A12E + LB8 8x1A (AWZ579 nebo AWZ580) + LB2 2x1A (AWZ585 nebo AWZ586) + 65Ah



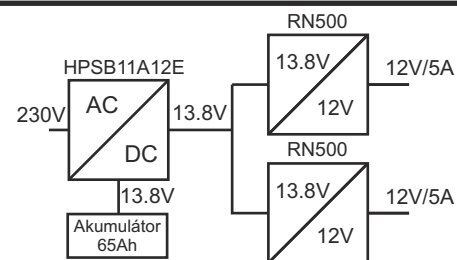
Tlumivý napájecí zdroj HPSB 13,8V/24x0,3A/65Ah.

- HPSB11A12E + 3xLB8 24x0,3A (AWZ577 nebo AWZ580) + 65Ah



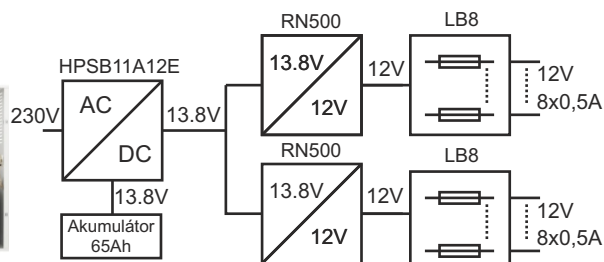
Tlumivý napájecí zdroj HPSB 13,8V/2x12V/2x5A/65Ah.

- HPSB11A12E + 2xRN500 (13,8V/12V) + 65Ah



Tlumivý napájecí zdroj HPSB 13,8V/2x12V/16x0,5A/65Ah.

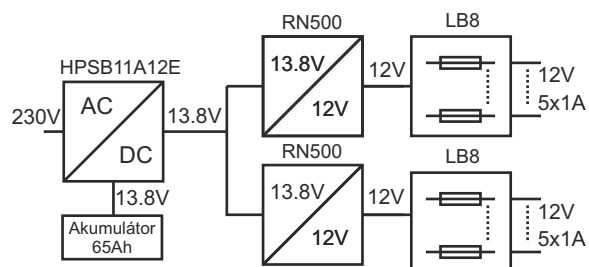
- HPSB11A12E + 2xRN500(13,8V/12V) + 2xLB8 16x0,5A (AWZ578 nebo AWZ580) + 65Ah



Opční konfigurace napájecího zdroje:

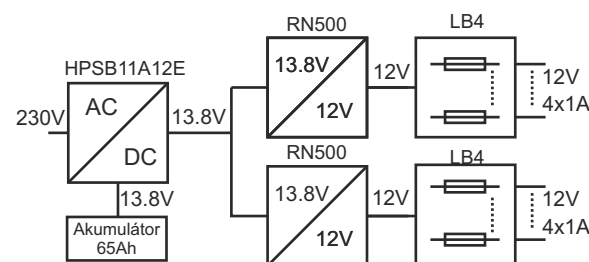
Tlumivý napájecí zdroj HPSB 13,8V/2x12V/10x1A/65Ah.

- HPSB11A12E + 2xRN500(13,8V/12V) + 2xLB8 10x1A (AWZ579 nebo AWZ580)+ 65Ah



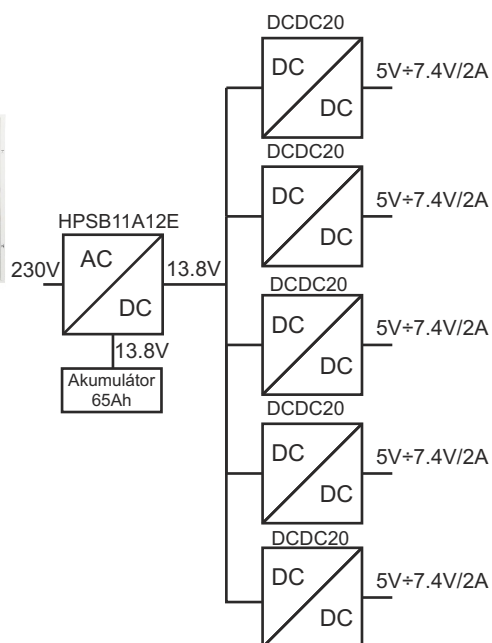
Tlumivý napájecí zdroj HPSB 13,8V/2x12V/8x1A/65Ah.

- HPSB11A12E + 2xRN500(13,8V/12V) + 2xLB4 8x1A (AWZ575 nebo AWZ576) + 65Ah



Tlumivý napájecí zdroj HPSB 13,8V/5x5V÷7,4V/5x2A/65Ah.

- HPSB11A12E + 5xDCDC20 (5V÷7,4V/5x2A) + 65Ah



Tlumivý napájecí zdroj HPSB 13,8V/3x5V÷7,4V/3x2A/65Ah.

- HPSB11A12E + 3xDCDC20 (5V÷7,4V/3x2A) + 3xLB2 6x1A (AWZ585 nebo AWZ586) + 65Ah

