

Příslušenství pro skříně

Termostat pro ventilátorové jednotky pro skříně

RACK

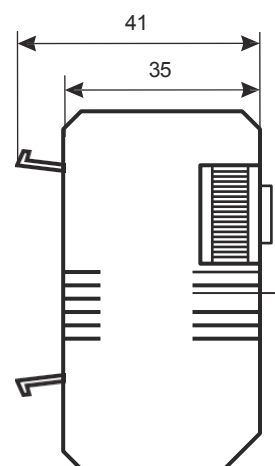
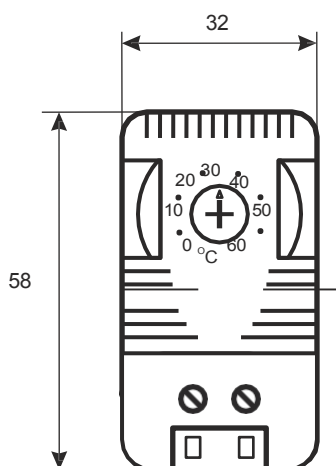
KOD:

RAT v.1.0/III

EN

NÁZEV:

Termostat pro ventilátorové jednotky pro skříně RACK



URČENÉ POUŽITÍ

Termostat RAT slouží k řízení ventilátorů typu: RAW., RAWP... v rackových skříních.

URČENÍ

Vnější rozměry: Š=32, V=58, H=41 [mm, +/-2]

Čistá/hrubá hmotnost: 0,088 / 0,150 [kg]

Kontakty: NO (250 V AC; 16 A)

Rozsah provozu: 0 °C + 60 °C

Materiály:
- plastové skříně, bílé
- plech DC01, tloušťka: 0,7 mm, barva RAL: 9005

Použití: - vnitřní

Poznámky:
- montáž na DIN lištu
- včetně adaptéru pro montáž profilu RACK
- Součástí balení jsou 2 šrouby M6 + klecové matice + plastová podložka

This document has been automatically translated. The translation may contain errors or inaccuracies. In case of doubt, please refer to the original version of document or contact us.